

# Unità di Recupero Gas

## Gas Recovery Unit

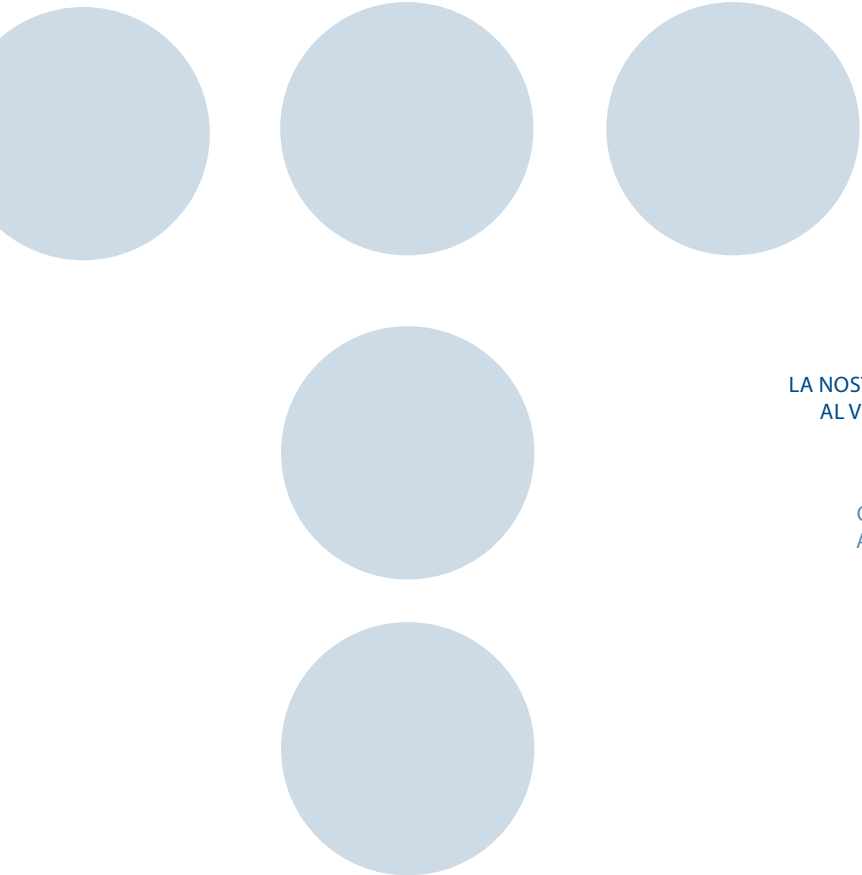
MANUALE OPERATIVO | OPERATION MANUAL

Cod. 11712



**TECNOGAS**

I percorsi della tecnologia.



TECNOGAS:  
LA NOSTRA ESPERIENZA  
AL VOSTRO SERVIZIO

TECNOGAS:  
OUR EXPERIENCE  
AT YOUR SERVICE

Grazie per aver acquistato questo prodotto Tecnogas. Per la vostra sicurezza, vi consigliamo di leggere attentamente queste istruzioni prima dell'installazione.

Al fine di non invalidare la garanzia, consigliamo di affidarsi a manutentori esperti. Per ogni dubbio contattate il nostro servizio clienti.

Thank you for buying this Tecnogas product. For your safety, please read these instructions carefully before use.

In order not to avoid guarantee, we strongly recommend to rely on expert technicians and service. Please contact our customer service for any concerns.

## Indice dei contenuti | Table of contents

<b>Indice dei contenuti</b>		<b>3</b>
Table of contents		
<b>Informazioni sulla sicurezza</b>	<b>Informazioni d'uso   Safety guide</b>	<b>4</b>
Safety Informations	<b>ATTENZIONE   WARNING</b>	<b>4</b>
	<b>Avvisi   Notice</b>	<b>5</b>
	<b>Norme Generali   General rules</b>	<b>5</b>
<b>Sistemi di protezione</b>	<b>Bassa pressione   Low pressure</b>	<b>6</b>
Protection systems	<b>Alta pressione   High pressure</b>	<b>7</b>
	<b>Overfilling   Overfilling</b>	<b>7</b>
<b>Spefiche tecniche</b>	<b>Specifiche   Specifications</b>	<b>8</b>
Technical specifications	<b>Capacità di recupero   Recover capacity</b>	<b>8</b>
	<b>Grafico delle prestazioni   Performance graph</b>	<b>8</b>
<b>Guida ai comandi</b>	<b>VRR12L - OS (Cod. 11710)</b>	<b>9</b>
Control guide	<b>VRR24L - OS (Cod. 11712)</b>	<b>10</b>
<b>Istruzioni operative</b>	<b>VRR12L - OS (Cod. 11710)</b>	<b>11</b>
Operating instructions	<b>VRR24L - OS (Cod. 11712)</b>	<b>15</b>
<b>Risoluzione dei problemi</b>		<b>19</b>
Troubleshooting		
<b>Esploso</b>		<b>21</b>
Exploded draw		
<b>Schema elettrico</b>	<b>VRR12L - OS (Cod. 11710)</b>	<b>22</b>
Wiring schemes	<b>VRR24L - OS (Cod. 11712)</b>	<b>22</b>
<b>Accessori</b>		<b>23</b>
Accessories		



## Informazioni sulla sicurezza | Safety guide

Le procedure indicate devono essere strettamente rispettate, al fine di evitare danneggiamenti a cose o persone così come all'unità stessa.

The procedures listed in this manual must be strictly observed in order to prevent hazards to person and things, as well as the unit itself.

### Informazioni d'uso

#### Use information

- Al fine di conservare questa unità di recupero al meglio, consigliamo di leggere attentamente questo manuale operativo. Sarà così possibile capire a fondo le procedure di sicurezza, le specifiche tecniche, le prestazioni così come le procedure operative per questa unità.

In order to preserve this recovery unit at its best, please read carefully this operating manual before use, which can help you to fully understand the safety procedures, specification, performances as well as the operating procedure of this unit.

- Controllare che il prodotto ricevuto sia quello ordinato e che tutti gli accessori siano inclusi nella confezione. Controllare anche che non vi sia alcun danneggiamento all'unità di recupero ed ai relativi accessori. Se si riscontra uno dei problemi riportati vi consigliamo di mettervi in contatto con il servizio clienti o con la rete di vendita.

Please check if the product you have received is the one you ordered and if all the accessories are included. Also check if there's any damage. If you are spotting one of these problems, please contact our customer care or the sales network.

### ATTENZIONE!

#### WARNING!

- Solo tecnici qualificati possono operare con questa unità di recupero.

Only qualified technician can operate this recovery unit.

- Assicurarsi che l'impianto elettrico su cui si lavora abbia un'efficiente messa a terra.

Make sure the electrical system that you are working on is well grounded.

- Assicurarsi che l'apparecchio non sia sotto tensione prima di esaminarlo o ripararlo.

Make certain power is off before examining or repairing this unit.

- Se il cavo di alimentazione è danneggiato, sostituirlo con uno che soddisfi i requisiti di sicurezza.

If the power supply cord is damaged, substitute it with a spare part fulfilling the requirements.

- Per il recupero di gas refrigeranti possono essere utilizzati solo contenitori specifici e ricaricabili, con pressione minima di utilizzo di 45 bar (650 psi). Non riempire più dell'80% il contenitore, al fine di lasciare spazio al gas per espandersi. Riempire troppo una bombola potrebbe portare a violente esplosioni.

Only specific rechargeable recovery tanks can be used with this unit, with a minimum working pressure of 45 bar (650 psi). Do not fill the tank more of the 80% of its capacity, to leave the gas enough space to expand. Overfilling may cause a violent explosion.

- Indossare sempre guanti e occhiali di protezione quando si opera con gas refrigeranti.

Always wear safety goggles and protective gloves while operating with refrigerant gases.

- Solo tecnici qualificati possono operare con questa unità di recupero.

Only qualified technician can operate this recovery unit.

- Non usare questo apparecchio vicino a sostanze altamente infiammabili.

Do not use this unit near highly flammable substances.

## Avvisi | Notice

- Quando si utilizza una prolunga, assicurarsi che il cavo abbia una sezione minima di 2 mm<sup>2</sup> e che non sia più lungo di 7,5 m, per evitare cadute di potenziale.  
When using an extension cord, make sure it is at least 2 mm<sup>2</sup> AWG and no longer than 7,5 m, to prevent voltage drop.
- La pressione massima in ingresso non deve superare le 26 bar (375 psi).  
Inlet pressure must not exceed 26 bar (375 psi).
- L'apparecchio necessita di operare su una base solida e posto orizzontalmente. In caso di posizionamento incorretto si potrebbe incorrere in vibrazioni impreviste, rumore e danneggiamenti.  
This unit need to operate on a solid base and in level. Otherwise unexpected vibrations, noise or damaging can occur.
- L'apertura per la ventilazione NON dev'essere coperta.  
The ventilation opening of the unit must NOT be blocked or covered.
- Se l'interruttore di protezione interrompe il funzionamento dell'apparecchio, attendere 5 minuti, quindi riposizionarlo.  
If the protection switch intervenes, wait 5 minutes and then reposition it.
- Questo apparecchio è dotato di separatore di oli per la filtrazione dei gas refrigeranti recuperati. Se si intende recuperare più di 8 Kg di gas è bene tenere a mente che potrebbe essere necessario scaricare l'olio recuperato. Durante questo processo il recuperatore non dev'essere in pressione.  
This device is equipped with oil separator, to
- Assicurarsi che l'unità stia lavorando con la tensione riportata nelle specifiche tecniche.  
Be sure the unit is working under the right power supply.
- Non esporre l'attrezzatura agli eventi atmosferici.  
Do not expose the equipment to sun or rain.
- Si consiglia l'utilizzo congiunto con una bilancia elettronica per evitare di superare la capacità raccomandata del contenitore.  
Please use an electronic scale to prevent overfilling of the tank.

## Norme generali | General rules

- Non mischiare due gas efrigeranti diversi nello stesso contenitore, o non potranno più essere separati o riutilizzati.  
Do not mix different refrigerant gases in one tank, or they could not be separated or used.
- Prima di iniziare la procedura di recupero, portare il contenitore ad una pressione di vuoto di -75cmHg (-29,6 psi), per l'estrazione di gas non condensabili. Ogni contenitore in fabbrica viene riempito di azoto: assicurarsi di averlo evacuato prima del primo uso.  
Before beginning any recovery procedure, bring the tank at a vacuum pressure of -75cmHg (-29,6 psi) to purge non-condensable gases. Each tank is filled with nitrogen in factory, so please empty the tank before the first use.
- Prima di accendere l'unità ed iniziare le operazioni, assicurarsi che il selettore sia in posizione "0" e che tutte le valvole siano chiuse. Quando l'unità non viene utilizzata, si consiglia di coprire i terminali con cappucci protettivi (forniti) per evitare che l'umidità dell'aria danneggi i componenti interni e accorci la vita dell'apparecchio.  
Before switching on the unit and beginning operations, make sure the switch in in position "0" and all the valves are closed. When the unit is not in operation, please cover all the terminals with the protective caps (supplied) because the air humidity could damage the inner components oand shorten the life of the unit.
- Non mischiare due gas efrigeranti diversi nello stesso contenitore, o non potranno più essere separati o riutilizzati.  
Do not mix different refrigerant gases in one tank, or they could not be separated or used again.
- E' buona norma utilizzare sempre un filtro a secco specifico per ogni gas refrigerante, da rimpiazzare frequentemente. Consigliamo di utilizzare filtri di alta qualità per preservare l'unità al meglio delle sue capacità.  
A dry filter specific for every refrigerant should always be used and replaced frequently. Please use high quality filter in order to have high quality performance and unit long life.
- Se è necessario recuperare notevoli quantità di gas utilizzare la modalità PUSH/PULL.  
Use PUSH/PULL mode to recover high amount of gas.

- E' necessario porre particolare attenzione nel caso di recupero di gas refrigeranti da compressori bruciati. In questo caso, è caldamente consigliato l'utilizzo di due filtri a secco in serie.  
Great caution is required while recovering from burnt compressors. In this case, we strongly advice to use two dry filter in series.
- Questa unità di recupero può essere utilizzata con un sensore di riempimento galleggiante. Una volta connesso il sensore al compressore, al raggiungimento dell'80% del livello della pompa il compressore si spegnerà. Quindi cambiare bombola.  
This unit can be used together with a floating level sensor. Once connected the floating sensor, when the tank level reach 80%, the recovery unit will stop. Then change tank.
- Questa unità di recupero può essere utilizzata con un sensore di riempimento galleggiante. Una volta connesso il sensore al compressore, al raggiungimento dell'80% del livello della pompa il compressore si spegnerà. Quindi cambiare bombola.  
This unit can be used together with a floating level sensor. Once connected the floating sensor, when the tank level reach 80%, the recovery unit will stop. Then change tank.
- Per ottenere la massima velocità di recupero, utilizzare fruste con diametro interno maggiore di 4 mm e non più lunghe di 1,5 m.  
In order to get maximum recovery speed, a hose with a inner diameter bigger than 4mm and shorter than 1,5 m is required.
- Una volta terminata la procedura di recupero assicurarsi che non sia rimasto gas refrigerante nell'unità, poiché potrebbe espandersi e danneggiare i componenti interni.  
Once finished recovery, make sure there is no gas left in the unit. It can expand and damage the inner components.
- Se si intende stoccare l'unità per un tempo prolungato, si consiglia di assicurarsi che non vi sia rimasto olio nel separatore e di pulire il circuito interno con dell'azoto liquido.  
If the unit is going to be stored for a long time, make sure there is no oil left in the separator and clean the inner circuit with nitrogen.
- Si consiglia l'utilizzo di fruste con valvola di controllo, per controllare eventuali perdite di gas.  
It's recommended the use of hose with check valve, to ccheck eventual gas leaks.
- Il manometro di alta pressione è relativo alla pressione uscente verso il serbatoio di recupero, mentre quello di bassa pressione è relativo alla pressione entrante dal sistema refrigerante.  
The high pressure gauge shows the pressure outgoing to the tank, while the low pressure one shows the pressure coming from the refrigerant system.
- La valvola di ingresso è equipaggiata con un filtro: per assicurare la completa funzionalità, pulirlo spesso e sostituirlo se necessario.  
The intake port is equipped with a filter: to ensure the complete functionality, clean it frequently and replace if necessary
- Dopo l'uso assicurarsi di posizionare il selettore nella posizione "0"  
After use, please turn the knob to "0" position.

## Sistemi di protezione | Protection systems

### Sistema di protezione per bassa pressione:

#### Low pressure protection:

(Solo per VRR24L-OS - Cod. 11712) L'unità ha un sistema di protezione per bassa pressione fornito di bypass:

(Only for VRR24L-OS - Cod. 11712) The unit has got a low pressure protection system with bypass:

- Se lo switch relativo al bypass è in posizione "Manual", il sistema di protezione è disattivato.  
If the bypass switch is in "Manual" position, the protection system is deactivated.
- Se lo switch relativo al bypass è in posizione "Auto", il sistema di protezione è abilitato. Se la pressione interna al sistema è inferiore a -12,7 ~ -35,5 cmHg [??] l'unità si spegnerà automaticamente e la spia dell'allarme di bassa pressione (verde) si accenderà.  
If the bypass switch is in "Auto" position, the protection system is deactivated. If the inner pressure is lower than -12,7 ~ -35,5 cmHg [??] the unit will automatically switch off and the low pressure alarm light (green) will switch on.

## Sistema di protezione per sovrappressione:

### High pressure protection:

- (Solo per VRR12L-OS - Cod. 11710) L'unità ha un sistema di spegnimento in caso di pressione troppo elevata (sopra a 38,5 bar - 558 psi). Se la pressione interna supera la massima consentita, il compressore si spegnerà automaticamente (interruttore di accensione in posizione O). Per riaccendere l'unità, abbassare la pressione interna (a meno di 30 bar - 435 psi) e premere il tasto RESET. Quindi accendere l'unità.

(Only for VRR12L-OS - Cod. 11710) The unit has an automatical overpressure switching off system (over 38,5 bar - 558 psi). If the internal pressure is above maximum rated, compressor will automatically switch off (power switch in "O" position). To restart the compressor, lower the internal pressure (30 bar - 435 psi), press RESET button and then switcho on the unit again.

- (Solo per VRR24L-OS - Cod. 11712) L'unità ha un sistema di spegnimento in caso di pressione troppo elevata (sopra a 38,5 bar - 558 psi). Se la pressione interna supera la massima consentita, il compressore si spegnerà automaticamente e si accenderà la spia dell'allarme di sovrappressione. Per riaccendere l'unità, abbassare la pressione interna finché la spia non si spegne (a meno di 30 bar - 435 psi) e premere il tasto RESET. Quindi accendere l'unità.

(Only for VRR24L-OS - Cod. 11712) The unit has an automatical overpressure switching off system (over 38,5 bar - 558 psi). If the internal pressure is above maximum rated, compressor will automatically switch off and the overpressure alarm light will turn on. To restart the compressor, lower the internal pressure until the light switch off, press RESET button and then switcho on the unit again.



### Cause dell'intervento del sistema di protezione:

#### Cause of High Pressure Protection:

Quando interviene il sistema di protezione per la sovrappressione è importante capirne le cause.

When the High pressure protection intervenes, it's important to understand the cause.

Ad esempio | For example:

- Valvola al serbatoio di recupero chiusa - Aprire la valvola.  
Recovery tank valve closed - Open the valve.
- La frusta di collegamento tra recuperatore e serbatoio è otturata - Sostituirla.  
The connecting hose between recovery unit and tank is blocked - Replace it.
- La temperatura del gas è troppo alta - lasciar raffreddare il sistema.  
Gas temperature is too high - give it some time to cool down.

## Sistema di protezione per livello massimo raggiunto:

### 80% overfilling protection:

(Solo per VRR24L-OS - Cod. 11712) L'unità ha un sistema di protezione per livello massimo di riempimento del contenitore di recupero raggiunto (80%, da qui in poi "O.F.P."):

(Only for VRR24L-OS - Cod. 11712) The unit has got an 80% overfilling protection (called O.F.P.):

- Per attivare il sistema di protezione è necessario collegare il sensore galleggiante alla relativa presa.  
To enable this protection system connect the float sensor to the related socket.
- Quando il contenitore raggiunge l'80% della capacità massima la procedura di recupero si interromperà (per lasciare abbastanza spazio per un eventuale espansione del gas).  
When the recovery tank reaches the 80% of its maximum capacity, the recovery procedure will stop (to leave enough space for an eventual gas expansion).

Per ulteriori informazioni su questi prodotti o  
per accessori visitate il nostro sito:

For further information on these products  
or to search for accessories visit our site:

[www.tecnogas.net](http://www.tecnogas.net)

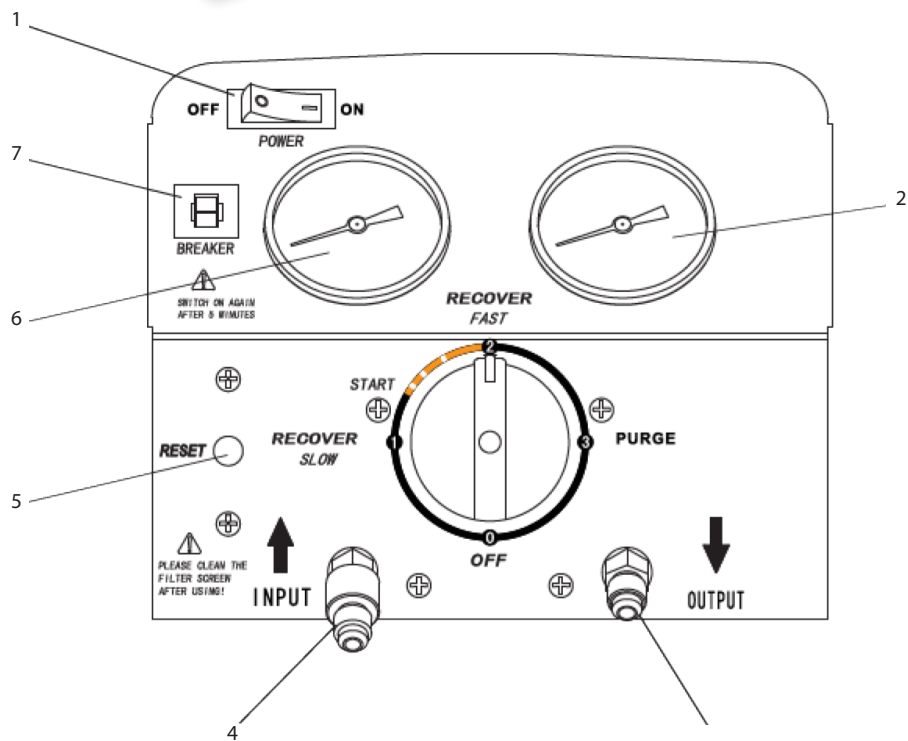




## Guida ai comandi | Control guide

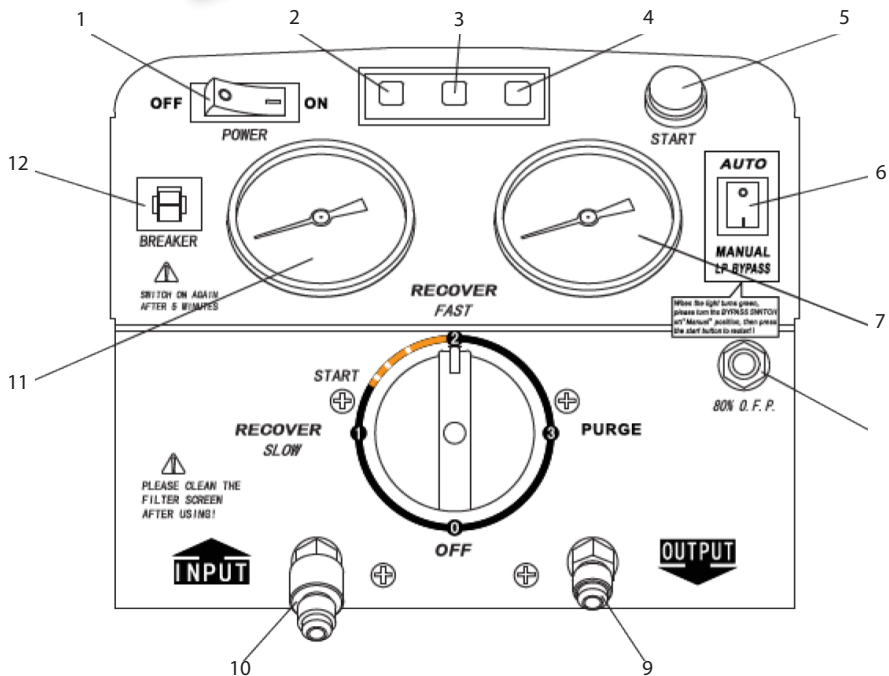


VRR12L - OS  
Cod. 11710





VRR24L - OS  
Cod. 11712



#	Descrizione	Description
1	Interruttore di accensione	Power switch
2	Spia allarme alta pressione	High pressure alarm light
3	Spia allarme bassa pressione	Low pressure alarm light
4	Allarme riempimento 80% bombola (galleggiante)	80% O.F.P. Alarm light (float)
5	Pulsante di avviamento	Start button
6	Selettore modalità bypass	Bypass switch
7	Manometro pressione in uscita	Output pressure gauge
8	Preso cavo del sensore galleggiante	Float sensor socket
9	Raccordo di uscita	Outlet port
10	Raccordo di entrata (con filtro)	Intake port (with filter)
11	Manometro pressione in entrata	Input pressure gauge
12	Pulsante di arresto	Circuit breaker

## Istruzioni operative | Operating instructions

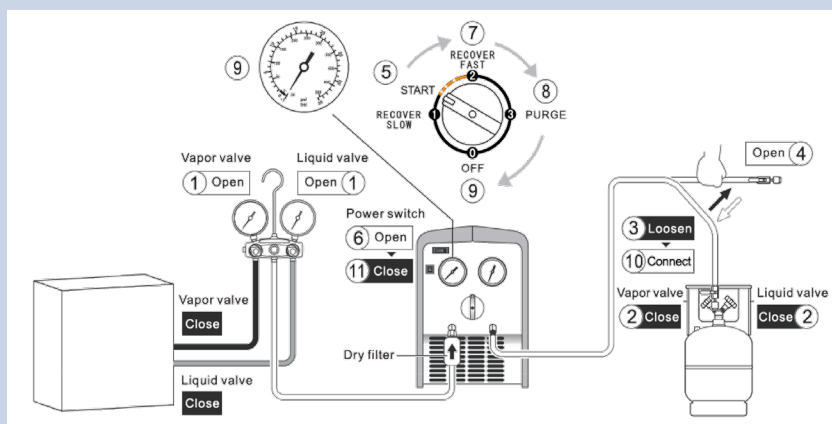
Montare l'attrezzatura seguendo attentamente gli schemi proposti per evitare danneggiamenti o malfunzionamenti.

Please assembly the equipment following the schemes proposed to prevent damages or malfunctioning

VRR12L - OS

Cod. 11710

1



### Scarico tubi di collegamento - Refrigerant pipes drain

#### Preparazione - Preparation:

1. Aprire le valvole di vapore e del liquido al collettore | Open liquid and vapor valves at the manifold.
2. Chiudere le valvole di vapore e liquido della bombola | Close liquid and vapor valves on the tank.
3. Scollegare la frusta di collegamento verso la bombola | Loosen the connecting pipes of the tank.
4. Aprire la valvola di controllo della frusta della bombola | Open the check valve of the tank pipe.

#### Esecuzione - Execution:

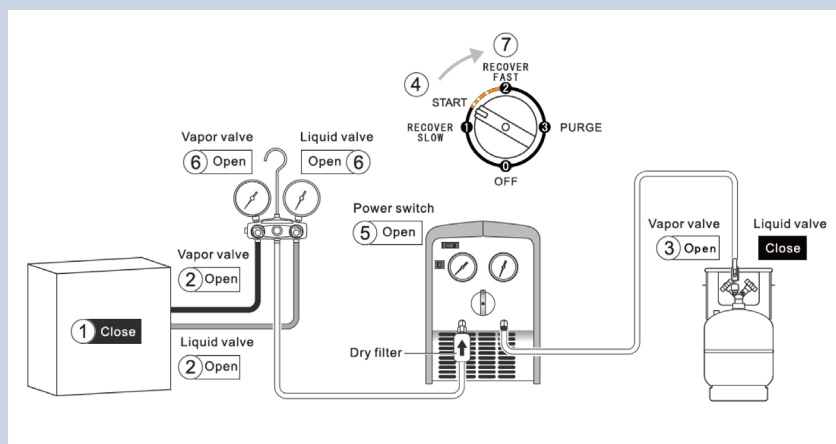
5. Ruotare il selettore su "START" | Turn the switch to "START" position.
6. Accendere il recuperatore con l'interruttore | Switch on the unit with the power switch.
7. Ruotare il selettore alla posizione "2" ed iniziare a scaricare l'aria dalle fruste di collegamento | Turn the selector to position "2" and start draining air from the connecting pipes.
8. Quando il manometro di ingresso si avvicina alla pressione di -1 bar, ruotare il selettore alla posizione "3" per iniziare l'auto-pulizia | When the input gauge is near -1 bar, turn the selector to position "3" to begin the self-purge.
9. Quando il manometro di ingresso si avvicina nuovamente alla pressione di -1 bar, ruotare il selettore alla posizione "0" per finire l'operazione | When the input gauge is again near -1 bar, turn the selector to position "3" to finish the operation.

#### Completamento - Finishing:

10. Spegnere l'unità con il relativo interruttore | Switch off the unit with the power switch.



Questa procedura è necessaria per ottenere un buon risultato finale e non compromettere la qualità dei gas recuperati. | It's necessary to do this operation to obtain a good final result and preserve recovered gas quality.



## Recupero gas - Gas recovery

Assicurarsi che tutte le valvole siano chiuse! | Make sure all the valves are closed!

### Preparazione - Preparation:

1. Spegner l'impianto di raffreddamento | Switch off the refrigerant system.
2. Aprire le valvole vapore e liquido sul sistema di refrigerazione | Open liquid and vapor valves on the refrigerant system
3. Aprire la valvola vapore della bombola di recupero | Open the vapor valve of the refrigerant tank.

### Esecuzione - Execution:

4. Ruotare il selettore su "START" | Turn the switch to "START" position.
5. Accendere il recuperatore con l'interruttore | Switch on the unit with the power switch.
6. Aprire al collettore la valvola vapore per recupero di vapori o la valvola liquidi per recupero di gas in fase liquida | On the manifold open the vapor valve to recover vapor or the liquid valve to recover gases in liquid form.
7. Ruotare lentamente il selettore alla posizione "2" per velocizzare la procedura di recupero | Slowly rotate the knob to the position "2" to speed up the recovery procedure.
8. Quando l'operazione è completata, se non si ferma il compressore per il raggiungimento del vuoto desiderato, interverrà il sistema di protezione per bassa pressione | When the recovering procedure is completed, if the compressor is not stopped for having reached the desired vacuum, the low pressure protection system will intervene.

### Completamento - Finishing:

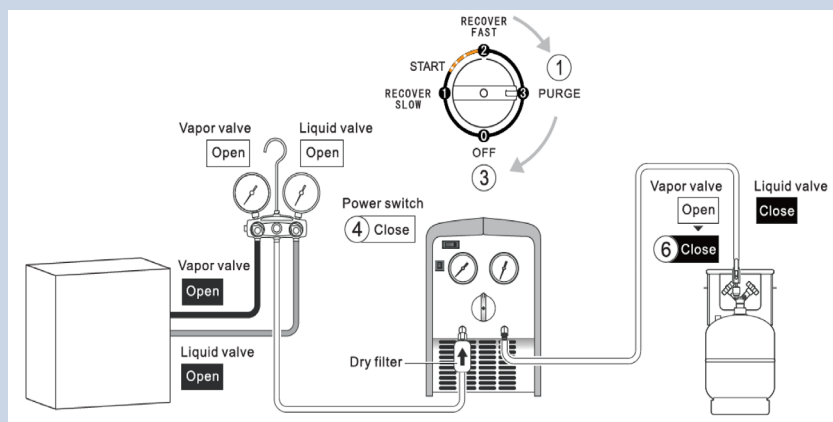
9. Eseguire la procedura n° 3 per effettuare la pulizia del recuperatore. Non è necessario spegnere il recuperatore tra queste due operazioni | Execute the procedure #3 to self-purge the system. It is not necessary to switch off the unit between these two operations.



Se il compressore non lavora fluidamente alla posizione "1", ruotare la manopola alla posizione "START" finché il rumore non si stabilizza. Assicurarsi che la pressione in entrata non sia 0.  
If the compressor is not working smoothly at position "1", rotate the manifold to the position "START" until the impact stops. Make sure the inlet pressure is not 0.



Con il recuperatore in posizione "1" si ottiene una velocità di recupero stabile di 1 Kg/min  
With the unit set at position "1" you obtain a stable recovery speed of 1 Kg/min



### Auto pulizia del sistema - Self-purge mode

#### Preparazione - Preparation:

1. Ruotare il selettore alla posizione "3" per iniziare l'autopulizia | Rotate the knob in position "3" to start the self-purge procedure.
2. Quando l'unità ha terminato l'operazione raggiungendo il vuoto desiderato si spegne automaticamente | When the unit has finished the operation achieving the desired vacuum, it switches off automatically.

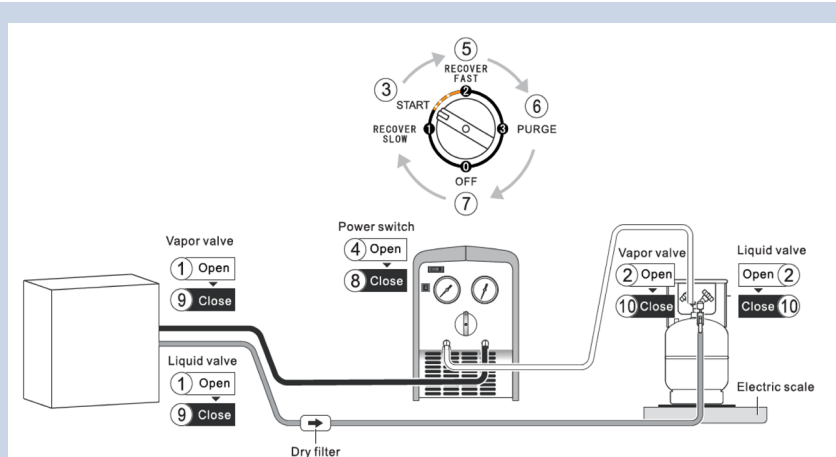
#### Completamento - Finishing:

3. Ruotare il selettore alla posizione "0" | Rotate the knob to the position "0".
4. Spegner l'interruttore di alimentazione | Turn off the power switch.
5. Chiudere le valvole di controllo delle fruste di collegamento | Close the check valves of the connecting pipes.
6. Chiudere la valvola vapore della bombola di recupero | Close the vapor valve of the refrigerant tank.



Questa procedura deve sempre essere eseguita al termine di ogni recupero. Potrebbero rimanere delle piccole quantità di gas refrigeranti all'interno dell'unità che, espandendosi, potrebbero danneggiare i componenti interni.

This procedure must be always executed after every recovery operation. There might remain small amounts of refrigerant gases in the unit that, expanding, could damage the inner components.



### Modalità PUSH/PULL - PUSH/PULL Mode

Assicurarsi che tutte le valvole siano chiuse! | Make sure all the valves are closed!

#### Esecuzione - Execution:

1. Aprire le valvole vapore e liquido sul sistema di raffreddamento | Open the vapor valve and the liquid valve on the refrigeratn system.
2. Aprire le valvole vapore e liquido sul serbatoio di recupero | Open the vapor valve and the liquid valve on the recovery tank.
3. Ruotare il selettore alla posizionate "START" | Rotate the knob to the position "START"
4. Accendere il recuperatore con l'interruttore | Turn on the power switch.
5. Ruotare il selettore alla posizione "2" per iniziare la procedura di PUSH/PULL | Rotate the knob to the position "2" to start PUSH/PULL procedure.
6. Terminata la procedura di PUSH/PULL, eseguire la procedura di pulizia descritta al punto 3 | Once finished the PUSH/PULL procedure, execute the self-purge procedure (#3).
7. Spegner il recuperatore | Turn off the power switch.
8. Chiudere le valvole vapore e liquido sul sistema di raffreddamento | Close the vapor valve and the liquid valve on the refrigeratn system.
9. Chiudere le valvole vapore e liquido sul serbatoio di recupero | Close the vapor valve and the liquid valve on the recovery tank.
10. Eseguire la procedura di recupero vapore descritta al punto 2 per recuperare il refrigerante rimanente | Execute the gas recover procedure to recover the gas left in the system (#2).



E' necessario l'utilizzo di una bilancia elettronica per tenere sotto controllo la quantità di gas recuperata e non rischiare di superare l'80% della capacità massima della bombola.

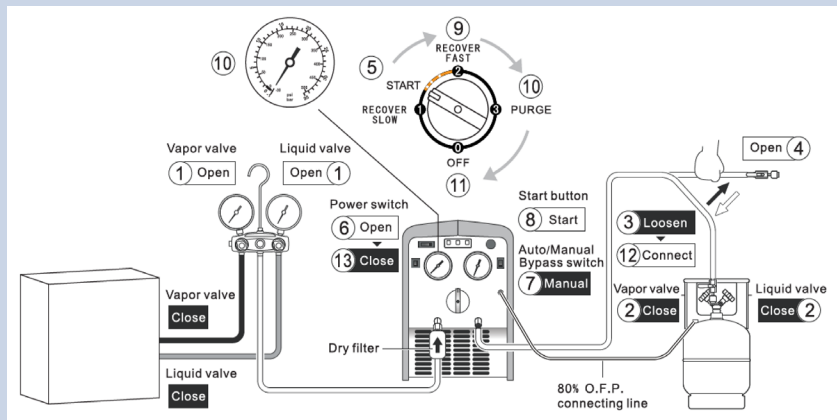
It's necessary to use an electronic scale to keep the amount of gas recovered controlled and not to risk to overfill the recovery tank.



Quando il peso della bombola si stabilizza vuol dire che la procedura PUSH/PULL è giunta a termine. Eseguire la procedura di recupero vapore descritta al punto 2.

When the recover tank weight level off the PUSH/PULL procedure is finished. Execute the gas recover procedure to recover the gas left in the system (#2).

1



## Scarico tubi di collegamento - Refrigerant pipes drain

### Preparazione - Preparation:

1. Aprire le valvole di vapore e del liquido al collettore | Open liquid and vapor valves at the manifold.
2. Chiudere le valvole di vapore e liquido della bombola | Close liquid and vapor valves on the tank.
3. Scollegare la frusta di collegamento verso la bombola | Loosen the connecting pipes of the tank.
4. Aprire la valvola di controllo della frusta della bombola | Open the check valve of the tank pipe.

### Esecuzione - Execution:

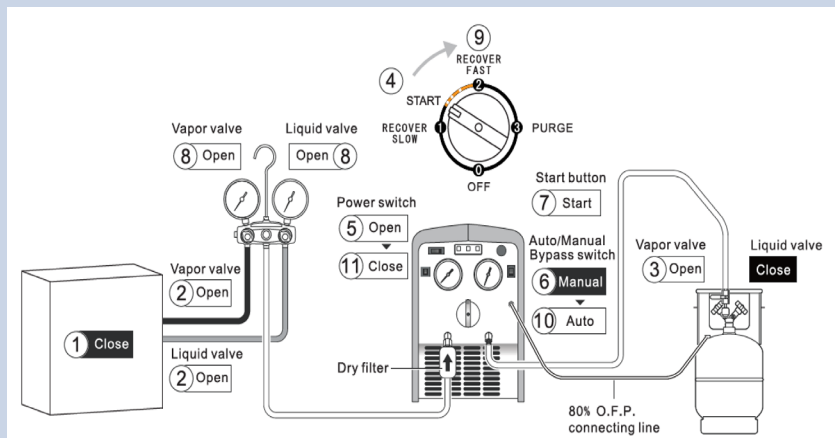
5. Ruotare il selettore su "START" | Turn the switch to "START" position.
6. Accendere il recuperatore con l'interruttore | Switch on the unit with the power switch.
7. Impostare l'interruttore del bypass su "MANUAL" | Turn the bypass switch to "MANUAL".
8. Premere il pulsante "START" | Press the "START" button.
9. Ruotare il selettore alla posizione "2" ed iniziare a scaricare l'aria dalle fruste di collegamento | Turn the selector to position "2" and start draining air from the connecting pipes.
10. Quando il manometro di ingresso si avvicina alla pressione di -1 bar, ruotare il selettore alla posizione "3" per iniziare l'auto-pulizia | When the input gauge is near -1 bar, turn the selector to position "3" to begin the self-purge.
11. Quando il manometro di ingresso si avvicina nuovamente alla pressione di -1 bar, ruotare il selettore alla posizione "0" per finire l'operazione | When the input gauge is again near -1 bar, turn the selector to position "3" to finish the operation.

### Completamento - Finishing:

12. Collegare alla bombola la frusta precedentemente svitata | Connect the loosen pipe to the refrigerant tank.
13. Spegner l'unità con il relativo interruttore | Switch off the unit with the power switch.



Questa procedura è necessaria per ottenere un buon risultato finale e non compromettere la qualità dei gas recuperati. | It's necessary to do this operation to obtain a good final result and preserve recovered gas quality.



## Recupero gas - Gas recovery

Assicurarsi che tutte le valvole siano chiuse! | Make sure all the valves are closed!

### Preparazione - Preparation:

1. Spegner l'impianto di raffreddamento | Switch off the refrigerant system.
2. Aprire le valvole vapore e liquido sul sistema di refrigerazione | Open liquid and vapor valves on the refrigerant system
3. Aprire la valvola vapore della bombola di recupero | Open the vapor valve of the refrigerant tank.

### Esecuzione - Execution:

4. Ruotare il selettore su "START" | Turn the switch to "START" position.
5. Accendere il recuperatore con l'interruttore | Switch on the unit with the power switch.
6. Impostare l'interruttore del bypass su "MANUAL" | Turn the bypass switch to "MANUAL".
7. Premere il bottone "START" | Press the "START" button.
8. Aprire al collettore la valvola vapore per recupero di vapori o la valvola liquidi per recupero di gas in fase liquida | On the manifold open the vapor valve to recover vapor or the liquid valve to recover gases in liquid form.
9. Ruotare lentamente il selettore alla posizione "2" per velocizzare la procedura di recupero | Slowly rotate the knob to the position "2" to speed up the recovery procedure.
10. Quando l'operazione è completata, se non si ferma il compressore per il raggiungimento del vuoto desiderato, interverrà il sistema di protezione per bassa pressione | When the recovering procedure is completed, if the compressor is not stopped for having reached the desired vacuum, the low pressure protection system will intervene.

### Completamento - Finishing:

11. Impostare l'interruttore del bypass su "AUTO". Il sistema si fermerà automaticamente | Turn the bypass switch to "AUTO". The system will automatically stop when recovery is finished.

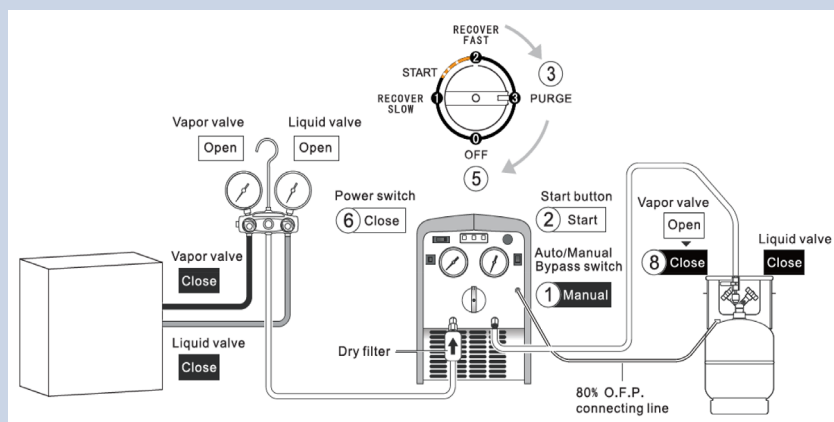


Se il compressore non lavora fluidamente alla posizione "1", ruotare la manopola alla posizione "START" finché il rumore non si stabilizza. Assicurarsi che la pressione in entrata non sia 0.  
If the compressor is not working smoothly at position "1", rotate the manifold to the position "START" until the impact stops. Make sure the inlet pressure is not 0.



Con il recuperatore in posizione "1" si ottiene una velocità di recupero stabile di 1,2 Kg/min  
With the unit set at position "1" you obtain a stable recovery speed of 1 Kg/min





## Auto pulizia del sistema - Self-purge mode

### Preparazione - Preparation:

1. L'unità si ferma automaticamente una volta terminata la procedura di recupero. Posizionare il selettore del bypass alla posizione "MANUAL" | The unit automatically switch off when the recovery is finished. Turn the bypass switch to the position "MANUAL".
2. Premere il pulsante "START" | Press the "START" button.
3. Ruotare il selettore alla posizione "3" per iniziare l'autopulizia | Rotate the knob in position "3" to start the self-purge procedure.
4. Quando l'unità ha terminato l'operazione raggiungendo il vuoto desiderato si spegne automaticamente | When the unit has finished the operation achieving the desired vacuum, it switches off automatically.

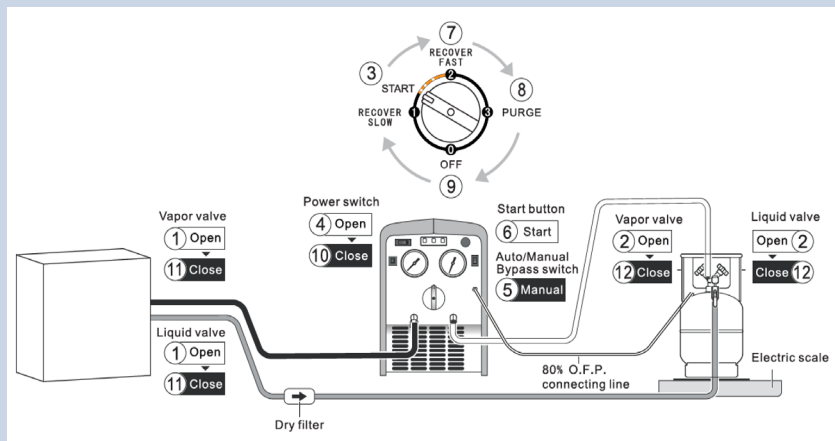
### Completamento - Finishing:

5. Ruotare il selettore alla posizione "0" | Rotate the knob to the position "0".
6. Spegnerne l'interruttore di alimentazione | Turn off the power switch.
7. Chiudere le valvole di controllo delle fruste di collegamento | Close the check valves of the connecting pipes.
8. Chiudere la valvola vapore della bombola di recupero | Close the vapor valve of the refrigerant tank.



Questa procedura deve sempre essere eseguita al termine di ogni recupero. Potrebbero rimanere delle piccole quantità di gas refrigeranti all'interno dell'unità che, espandendosi, potrebbero danneggiare i componenti interni.

This procedure must be always executed after every recovery operation. There might remain small amounts of refrigerant gases in the unit that, expanding, could damage the inner components.



### Modalità PUSH/PULL - PUSH/PULL Mode

Assicurarsi che tutte le valvole siano chiuse! | Make sure all the valves are closed!

#### Esecuzione - Execution:

1. Aprire le valvole vapore e liquido sul sistema di raffreddamento | Open the vapor valve and the liquid valve on the refrigerant system.
2. Aprire le valvole vapore e liquido sul serbatoio di recupero | Open the vapor valve and the liquid valve on the recovery tank.
3. Ruotare il selettore alla posizione "START" | Rotate the knob to the position "START"
4. Accendere il recuperatore con l'interruttore | Turn on the power switch.
5. Impostare l'interruttore del bypass su "MANUAL" | Turn the bypass switch to "MANUAL".
6. Premere il bottone "START" | Press the "START" button.
7. Ruotare il selettore alla posizione "2" per iniziare la procedura di PUSH/PULL | Rotate the knob to the position "2" to start PUSH/PULL procedure.
8. Terminata la procedura di PUSH/PULL, eseguire la procedura di pulizia descritta al punto 3 | Once finished the PUSH/PULL procedure, execute the self-purge procedure (#3).
9. Ruotare il selettore alla posizione "OFF" | Rotate the knob to the position "OFF".
10. Spegner il recuperatore | Turn off the power switch.
11. Chiudere le valvole vapore e liquido sul sistema di raffreddamento | Close the vapor valve and the liquid valve on the refrigerant system.
12. Chiudere le valvole vapore e liquido sul serbatoio di recupero | Close the vapor valve and the liquid valve on the recovery tank.
13. Eseguire la procedura di recupero vapore descritta al punto 2 per recuperare il refrigerante rimanente | Execute the gas recover procedure to recover the gas left in the system (#2).



E' necessario l'utilizzo di una bilancia elettronica per tenere sotto controllo la quantità di gas recuperata e non rischiare di superare l'80% della capacità massima della bombola. Quando si raggiunge quella soglia sostituire il serbatoio di recupero. | It's necessary to use an electronic scale to keep the amount of gas recovered controlled and not to risk to overfill the recovery tank. When this threshold is reached, please replace the refrigerant tank.



Quando il peso della bombola si stabilizza vuol dire che la procedura PUSH/PULL è giunta a termine. Eseguire la procedura di recupero vapore descritta al punto 2. | When the recover tank weight level off the PUSH/PULL procedure is finished. Execute the gas recover procedure to recover the gas left in the system (#2).

## Risoluzione problemi | Troubleshooting

Guasto   Fault	Causa   Cause		Soluzione   Solution
Il ventilatore non funziona. Fan is not working.	Danno meccanico. Mechanical damage.		Sostituire i componenti danneggiati. Potrebbe essere necessario un intervento di manutenzione   Replace damaged parts. A technical intervent could be necessary.
Il compressore non parte. Compressor does not start.	Pressione esterna troppo alta. External pressure is too high.		Posizionare il manettino in posizione "START" durante il recupero liquidi, quindi ripartire. related parts Rotate the knob in position "START" during liquid recovery. Then restart.
	Guasto al motore o a parti collegate Motor or related parts damaged		Posizionare il manettino in posizione "PURGE" durante il recupero vapori, quindi ripartire. related parts Rotate the knob in position "PURGE" during vapor recovery. Then restart.
Il compressore non si accende. Compressor does not switch on.	VRR12L - OS Cod. 11710	Compressore disattivato da sistema di protezione alta pressione   Compressor disabled by high pressure protection system	Abbassare la pressione interna e premere il tasto "RESET"   Lower internal pressure and the press "RESET" key
		Problemi elettrici Wiring fault	Potrebbe essere necessario un intervento di manutenzione A technical intervent could be necessary.
	VRR24L - OS Cod. 11712	Problemi elettrici Wiring fault	
		Compressore disattivato da sistema di protezione alta pressione (Spia rossa accesa)   Compressor disabled by high pressure protection system (Red light on)	Abbassare la pressione interna. Il compressore riparte automaticamente   Lower internal pressure. The compressor restart automatically
		Compressore disattivato da sistema di protezione bassa pressione (Spia verde accesa)   Compressor disabled by low pressure protection system (Green light on)	Controllare che tutte le fruste siano collegate e che non vi siano perdite Check the connection of all the hoses and for further leaks
	Cavo del galleggiante malfunzionante   80% O.F.P. cable malfunctioning.	Controllare il cavo. Sostituirlo se necessario.   Check the cable. Replace if necessary	

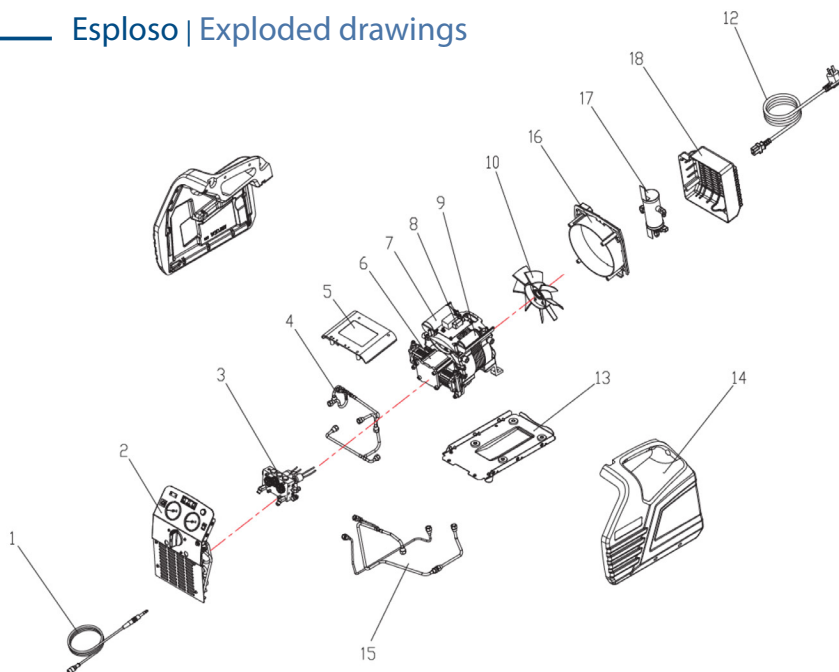
Guasto   Fault	Causa   Cause	Soluzione   Solution
Il compressore parte ma si ferma poco dopo istanti Compressor starts but stops after a few seconds	Intervento del sistema di protezione di alta pressione   High pressure protection system intervent	Leggere attentamente il manuale di istruzioni. Potrebbero essere stati commessi errori nell'esecuzione delle procedure.   Read carefully the instruction manual. Some errors could have been committed
	Intervento della protezione termica del motore   Motor thermal protection system intervent	Il compressore ripartirà automaticamente nel giro di pochi minuti. The compressor will automatically restart in a few minutes.
	Intervento del sistema di arresto di emergenza.   Circuit breaker intervent.	Attendere 5 minuti quindi premere il tasto "Circuit Breaker" per resettare il compressore. Wait 5 minutes then press the Circuit Breaker button to reset the compressor
	VRR24L - OS Cod. 11712	Allarme 80% raggiunto (luce rossa accesa)   80% O.F.P. alarm (red light on)
Protezione per bassa pressione, recupero terminato (spia verde accesa)   Low pressure protection, recovery finished (green light on)		Procedere alla procedura n. 3 per l'autopulizia del sistema   Do procedure #3 to self-purge the system
Sovraccarico del sistema durante recupero del liquido (luce rossa emette un lampeggio)   System overload during liquid recovery (red light does one flash)		Ruotare il manettino alla posizione "START", quindi ricominciare la procedura di recupero   Rotate the knob in position "START". Then restart the procedure
Bassa velocità di recupero Low recovery speed	La pressione del contenitore di recupero è troppo alta   Recovery tank pressure is too high	Abbassare la pressione del contenitore   Lower tank pressure
	La guarnizione del pistone potrebbe essere danneggiata   Piston gasket could be damaged	Sostituire i componenti danneggiati. Potrebbe essere necessario un intervento di manutenzione   Replace damaged parts. A technical intervent could be necessary.
L'unità non crea un buon vuoto The unit cannot create a good vacuum	I fissaggi delle fruste di collegamento non sono eseguiti correttamente. Connecting hoses are loose	Controllare i fissaggi. Tighten the hose connections
	Vi sono perdite all'interno del sistema   Internal leaks	Potrebbe essere necessario un intervento di manutenzione A technical intervent could be necessary.



Per ulteriori informazioni o per assistenza contattare il servizio clienti.

For any other information or for receiving assistance please contact customer care.

## Esplso | Exploded drawings

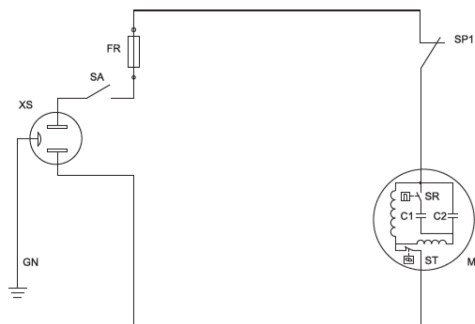


#	Descrizione	Description
1	Cavo O.F.P. (Solo VRR24L - OS / Cod. 11712)	O.F.P. Cable (VRR24L - OS / Cod. 11712 Only)
2	Pannello Frontale	Front Panel
3	Valvole di intercettazione	Control Valve
4	Tubazioni di rame	Copper pipes
5	Copertura della scatola di derivazione	Junction box cover
6	Compressore	Compressor
7	Condensatore	Capacitor
8	Scheda madre (Solo VRR24L - OS / Cod. 11712)	Motherboard (VRR24L - OS / Cod. 11712 Only)
9	Condensatore di avviamento	Starting capacitor
10	Ventilatore	Fan
12	Cavo di alimentazione	Power supply cord
13	Basamento	Base
14	Copertura	Cover
15	Tubazioni di rame	Copper pipes
16	Ventilatore del separatore dell'olio	Oil separator fan
17	Separatore dell'olio	Oil separator
18	Copertura del separatore dell'olio	Oil separator back cover

## Schema elettrico | Wiring schemes

### VRR12L - OS

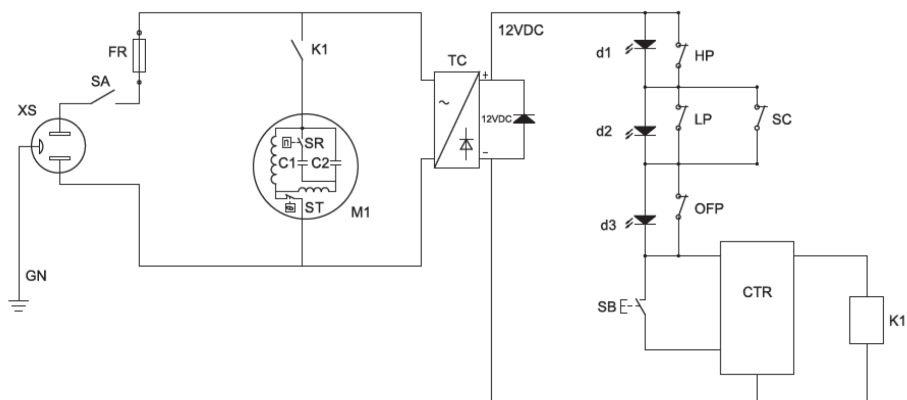
Cod. 11710



Cod.	Descrizione	Description
XS	Ingresso corrente	Power input
SA	Interruttore	Power switch
FR	Potrez. sovraccarico	Overload protection
Sp1	Protez. alta pressione	High pressure protect.
M1	Motore	Motor

### VRR24L - OS

Cod. 11712



Cod.	Descrizione	Description
XS	Ingresso corrente	Power input
SA	Interruttore	Power switch
FR	Prot. sovraccarico	Overload protection
M1	Motore	Motor
SR	Interr. centrifugo	Centrifugal switch
C1	Condens. avviamento	Starting capacitor
C2	Condens. funzionam.	Running capacitor
ST	Prot. termica motore	Thermal motor prot.
TC	Trasformatore	Transformer

Cod.	Descrizione	Description
HP	Interr. alta pressione	High press. switch
LP	Interr. bassa pressione	Low pressure switch
OFP	Interr. 80% O.F.P.	80% O.F.P. switch
d1,d3	Spie rosse	Red lights
d2	Spia verde	Green light
SC	Interr. Opzione	Option switch
SB	Pulsante accensione	Start button
CTR	Modulo di controllo	Control module
K1	Relè	Relay

## Altri prodotti TECNOGAS | Other TECNOGAS product

### ATTREZZATURE PER VUOTO E/O CARICO VACUUM AND CHARGE EQUIPMENTS



### ATTREZZATURE - UTENSILI EQUIPMENTS - TOOLS



### RIVELATORI PERDITE E STRUMENTI DI MISURA LEAKS DETECTORS AND MEASURE INSTRUMENTS



### LAVAGGIO E SANIFICAZIONE IMPIANTI WASHING AND SANITIZING SYSTEM



### BOMBOLE GAS REFRIGERANTE REFRIGERANT GAS BOTTLES



### ESPOSITORI DISPLAY STANDS





I percorsi della tecnologia.



Azienda con sistema  
di qualità certificato  
SGS ISO9001/2015

TECNOGAS srl  
Viale L. Da Zara, 10  
35020 Albignasego  
Padova - Italy

T. +39 049 8625910  
F. +39 049 8625911  
info@tecnogas.net  
www.tecnogas.net