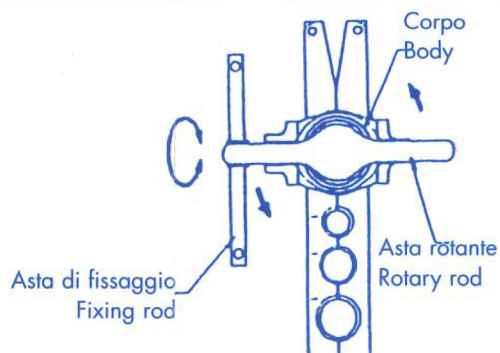


# FLANGIATUBO A FRIZIONE

## ISTRUZIONI D'USO OPERATION INSTRUCTIONS

- 1.** Prima dell'utilizzo allentare l'asta di fissaggio laterale e svitare l'asta rotante fino all'apertura totale.

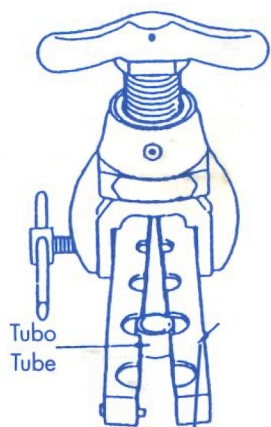
*Loose the fixing rod before using and again loose the rotary rod up to the very top end.*



**Fig. 1**

- 2.** Aprire la base dell'espansore e predisporre l'inserimento di un tubo secondo la dimensione richiesta non prima comunque di aver pulito lo stesso dalle impurità.

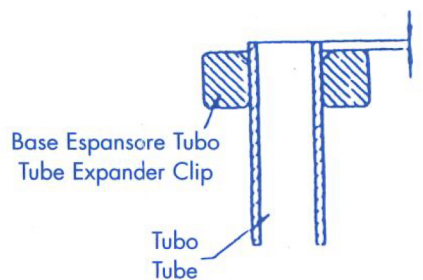
*Open the tube expander clip and place a tube according to required dimension.*



**Fig. 2**

- 3.** Il tubo inserito dovrebbe superare il piano della base dell'espansore di circa 1 mm.

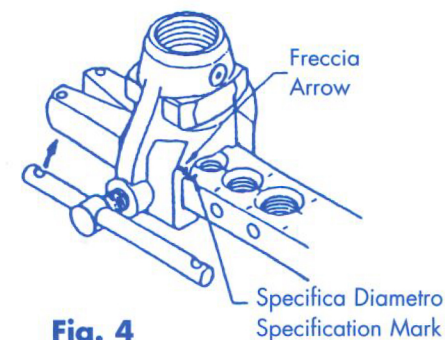
*What the tube put in should be higher than the plan of the tube expander clip about 1 m/m and clean out the tube away from impurities before operation.*



**Fig. 3**

- 4.** Puntare la freccia rossa davanti alla base conica nella linea della dimensione richiesta e provvedere al serraggio della testata mediante l'asta di fissaggio laterale.

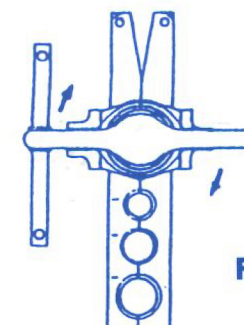
*Aim the red arrow in front of cone the clip to required dimension line, then, tight lock the fixing rod.*



**Fig. 4**

- 5.** Avvitare l'asta rotativa superiore in senso orario. Ad espansione avvenuta la frizione incorporata nell'utensile interverrà automaticamente liberando l'espansore. Ripetere l'operazione ancora due volte affinché la svasatura a 45° ottenuta sia perfettamente liscia.

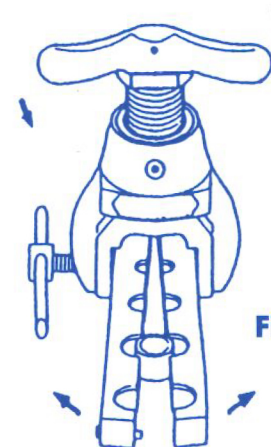
*Turn down the rotary rod clockwise. The tube will loose automatically after the tube expanded. Then, again make racing for 2-3 circles to keep the hom aperture smooth and bright.*



**Fig. 5**

- 6.** A lavorazione terminata riportare (svitando in senso antiorario) l'asta rotativa al fine corsa superiore. Svitare l'asta di fissaggio laterale per poter aprire la base dell'espansore e togliere il tubo stesso.

*After operation completed, backward the rotary rod up to the very top end. However, be sure that "backward" isn't allowed until the center besides of the rotary rod is put inside in a hole. Then, loose the fixing rod to open the tube expander clip and take the tube out.*



**Fig. 6**