

## FICHA TÉCNICA

# Si-30

## Bomba de pistón

Ref. Sauerermann®: SI30CE01UN23



Gracias a su alto caudal, la Si-30 se adapta a cualquier climatizador de hasta 20 kW. Específicamente diseñada para la evacuación de los condensados producidos por los climatizadores, la tecnología que integra esta bomba garantiza su fiabilidad en cualquier entorno. Respetuosa con el confort del usuario, la Si-30 se mantiene silenciosa con independencia del volumen de condensados a evacuar.

### Ventajas



#### Pistón de nueva tecnología, patentado

- Caudal elevado: una sola referencia para un producto adaptado a cualquier climatizador de hasta 20 kW.
- Resistencia en todo tipo de ambientes. Permite evacuar pequeñas partículas.
- Fiabilidad demostrada.
- El Dispositivo de Drenaje Seguro mantiene el cebado de la bomba y prolonga su vida útil.



#### Silencio

- Funcionamiento silencioso: 20 dBA, probado en laboratorio.
- La potencia del climatizador y el volumen de los condensados a evacuar no modifican el volumen sonoro de la bomba.
- Platina de fijación diseñada para reducir las vibraciones transmitidas a la pared o al panel.



#### Ahorro de energía

- El alto caudal reduce el tiempo de funcionamiento y limita el consumo eléctrico.



#### Instalación simple

- Forma compacta.
- Platina de fijación que permite un montaje en la pared, sobre los tubos o en suspensión.
- Toma eléctrica extraíble para facilitar el mantenimiento.



### Contenido del kit

- Bomba de pistón
  - Platina de fijación anti-vibraciones
  - Cable extraíble de 1,5 m: 2 hilos de alimentación, 2 hilos para el contacto de seguridad NF
  - 6 rilsan, 2,5 x 100 mm
  - Bloque de detección (SI2958, cable de alimentación 1,5 m)
- Tubo de PVC transparente Ø int. 6 mm - L: 1 m, equipado con un "Dispositivo de drenaje seguro" premontado.
- Kit de instalación del bloque de detección:
  - Conector 90° Ø int. 15 mm x L 60 mm
  - Tubo de ventilación Ø int. 4 mm x 75 mm
  - Guía de fijación
  - Adhesivo.

## Características técnicas



<b>Caudal máximo</b>	20 l/h
<b>Altura de aspiración máxima</b>	3 m
Altura máxima de descarga	10 m (caudal = 4 l/h)
Presión máxima	14 m (caudal = 0 l/h)
<b>Nivel acústico a 1m</b> EN ISO 3744 (medido en el laboratorio del LNE, bomba en marcha, no instalada)	20 dBA
<b>Nivel acústico a 1 m en aplicación</b> (medido en el laboratorio acústico de Sauermann, bomba instalada y en marcha con agua)	≤ 27 dBA
Potencia eléctrica	230 V~ 50/60 Hz - 14 W
Clase de aislamiento	□ (doble aislamiento)
Niveles de detección	ON: 16 mm; OFF: 11 mm; AL: 19 mm
Contacto de alarma	NC 8 A resistivo – 250 V
Protección térmica	90 °C (rearme automático)
Temperatura máx. condensados	35 °C
Ciclo de funcionamiento	30%: 3 s ON – 7 s OFF
Protección	IP20
Normas de seguridad	CE & EAC
Directiva RoHS	Equipo conforme
Directiva WEEE	Equipo conforme
Dimensiones	0.41kg - L112 x l 91 x H 91 mm
Caja	25 piezas

## Aplicaciones

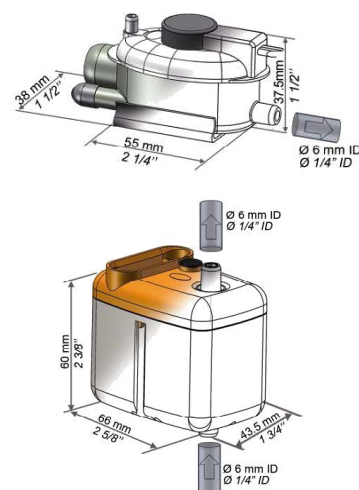
Cualquier climatizador de hasta 20 kW:

- Climatizadores murales
- Maquinas de conductos
- Equipos de techo

## Accesorios

Descripción	Referencia
 Tubo de PVC transparente Ø int. 6 mm (1/4")	ACC00909 (5 m) ACC00910 (50 m)
 6 conectores de evacuación autoestancos Ø int. 6 mm (1/4")	ACC00919

## Dimensiones



## Tabla de caudales (l/h)

Altura de aspiración (A)	Altura de descarga (B)	Longitud total de la tubería (Ø int. 6 mm, 1/4" ) – (C)			
		5 m	10 m	20 m	30 m
0 m	0 m	20	19	18	17
	2 m	16	15	14	13,5
	4 m	11,5	11	10,5	10
	6 m		8,5	7,5	6,5
	8 m		6	5	4
	10 m		4	3,5	2,5
1 m	0 m	14	13	12	11
	2 m	11	10	9	8
	4 m	7,5	7	6	5
	6 m		4,5	4	
2 m	0 m	11	10	9	8
	2 m	9	8	7	6
	4 m		5,5	5	4,5
3 m	0 m	10,5	9	8	7
	2 m	8	7	6	5
	4 m		5	4	

