



SCHEMA TECNICA

Si-PM3

Manometro Digitale Pressione Differenziale



Campo di Misura: da -150 a +150 hPa (-60 to 60 inH₂O)



Schermo LCD retroilluminato



Velocità e Portata aria con tubo di Pitot (opzionale)



Supporto magnetico per un facile fissaggio + Borsa per il trasporto



Applicazione di Misura Si-HVACR: applicazione GRATUITA per smartphone



Specifiche Tecniche

Parametri	Unità di Misura	Accuratezza*	Campo di Misura	Risoluzione
Pressure	hPa, mbar, Pa, mmH ₂ O, inH ₂ O, inHg, psi	±(1.5% del valore +0.2 hPa) ±(1.5% del valore +0.09 inH ₂ O)	da -150 a +150 hPa da -60 a 60 inH ₂ O	0.01 hPa / 0.001 psi / 0.01 inH ₂ O / 1 Pa / 0.01 mbar / 0.1 mmH ₂ O / 0.001 inHg
Portata aria**	m ³ /h, m ³ /min, m ³ /s, cfm	-	da 0 a 9999 m ³ /h	1 m ³ /h / 0,001 m ³ /s / 0.01 m ³ /min / 0.1 ft ³ /min
Velocità aria***	m/s, fpm	-	da 2 a 80 m/s da 394 a 15748 fpm	0.1 m/s 1 fpm

La velocità dell'aria visualizzata sullo strumento viene calcolata a condizioni fisse: Tubo di Pitot ad L con un coefficiente caratteristico di 1.0015, a 20 ° C (68 ° F) e 1013,25 hPa (29,92 inHg). Quando l'applicazione viene utilizzata per visualizzare la velocità dell'aria, questi parametri possono essere modificati.

*Tutte le accuratèzze indicate in questa scheda tecnica sono state ottenute in condizioni di laboratorio e possono essere garantite per misurazioni effettuate nelle stesse condizioni o eseguite con compensazione di calibrazione.

**Valori Calcolati

***Valori Calcolati, disponibili solo sull'applicazione

Google Play e il logo Google Play sono marchi commerciali di Google LLC.
App Store è un marchio di Apple Inc.

Caratteristiche Generali

Elemento di Misura	Sensore Piezoresistivo
Sovrapressione Ammissibile	750 mbar (301 inH ₂ O)
Connettore	Connettore graduato da Ø 5.1 a 6.2 mm
Display	Display LCD monocromatico a 7 segmenti a 2 righe integrato con retroilluminazione
Involucro	ABS-PC e TPE, IP40
Tastiera	1 tasto ON/OFF & retroilluminazione 1 tasto Hold/Min/Max/Live & Auto azzeramento
Standard & Direttive	2011/65/EU RoHS II (EU)2015/863; 2012/19/EU RAEE; 2014/53/EU ROSSA
Alimentazione elettrica	3 batterie alcaline LR03 AAA 1.5 V
Durata batteria	170 ore* (senza retroilluminazione e comunicazione wireless)
Comunicazione wireless	Gamma di frequenza da 2.402 MHz a 2.480 MHz con una potenza di trasmissione di 0 dBm. Portata fino a 15 m (98 piedi), secondo la potenza del segnale radio dello smartphone. Versioni minime richieste: Android 5.0, IOS 12.4, BLE 4.0
Ambiente	Aria e gas neutri
Condizioni operative	Da -10 a +60°C (da 14 a 140°F). In condizioni senza condensa. Altitudine: da 0 a 2000 m (6561').
Temperatura conservazione	Da -20 a +70°C (da -4 a 158°F)
Auto spegnimento	10 minuti (può essere disattivato)
Peso (con batterie)	200 g (7 oz)

*Durata della batteria indicata è a 20 ° C (68 ° F) con batterie alcaline.

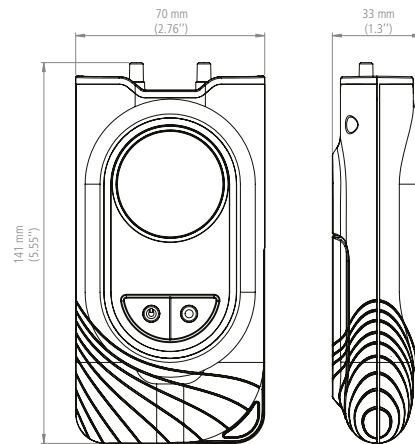
Applicazione mobile per la misura Si-HVACR

L'applicazione mobile per la misura Si-HVACR consente di visualizzare e registrare le misurazioni in tempo reale.

Caratteristiche principali:

- Visualizza facilmente differenti parametri
- Sfoglia la cronologia delle misurazioni salvate e i grafici dei dati (valori medi, min e max, ecc.)
- Crea rapporti (PDF, CSV o XML) e aggiunge fino a quattro (4) foto

Dimensioni



Contenuto del Kit

- 2x tubi trasparenti Ø4x6 mm, lunghezza 1 m (39.37")
- Certificato di conformità
- Guida Avvio Rapido
- 3 batterie alcaline LR03 AAA 1.5 V
- Borsa per il trasporto

Garanzia

Gli strumenti hanno una garanzia di 2 anni per qualsiasi difetto di fabbricazione.