

## GEBRAUCHSANWEISUNG

---

# Si-PM3

## DIFFERENZDRUCKMANOMETER

# 1 - Beschreibung des Geräts

Das Sauermann Si-PM3 ist ein digitales Differenzdruckmessgerät.

Neben der Druckmessung können auch Luftvolumenstrom und Luftgeschwindigkeit berechnet werden.

- (A)** Anschluss für Druck -
- (B)** Anschluss für Druck +
- (C)** LCD-Display
- (D)** Taste ON/OFF + Hintergrundbeleuchtung
- (E)** Taste Werte Hold/Min/Max/Aktueller Wert
- (F)** Durchsichtige Leitungen



## 2 - Sicherheit und Umwelt

---

### **Zu diesem Dokument**

Bitte lesen Sie dieses Dokument und machen Sie sich mit dem Produkt vertraut, bevor Sie es benutzen. Bewahren Sie dieses Dokument gut zugänglich auf, damit Sie bei Bedarf darin nachschlagen können. Geben Sie diese Dokumentation an alle Personen weiter, die dieses Produkt benutzen.



### **Verhüten Sie Verletzungen und Sachschäden**

- Dieses Gerät wurde zur Druckmessung in Innenräumen entwickelt. Bitte nutzen Sie das Gerät entsprechend seiner vorgesehenen Nutzungsweise und in den Grenzen der in den technischen Eigenschaften beschriebenen Parameter, um nicht den durch das Gerät gewährleisteten Schutz zu beeinträchtigen.
- Es darf ausschließlich Zubehör aus dem Lieferumfang des Geräts oder optional erhältliches Zubehör benutzt werden.
- Das Produkt niemals gemeinsam mit Lösungsmitteln, Säuren oder anderen aggressiven Stoffen aufbewahren.
- Führen Sie nur die in der Dokumentation beschriebenen Unterhaltsmaßnahmen und Reparaturen aus. Beachten Sie die in dieser Anleitung beschriebenen Schritte. Benutzen Sie nur Sauermann-Originalersatzteile.
- Wenn das Gerät herunterfällt oder ähnlich beeinträchtigt wird oder bei unregelmäßigem Auftreten von Fehlfunktionen, benutzen Sie das Gerät bitte nicht mehr und bringen Sie es im Interesse Ihrer eigenen Sicherheit zum Vertreter zurück.
- Das Gerät ist für ATEX-Zonen im Sinne der geltenden Normen nicht geeignet.
- Das Gerät nicht in der Nähe von explosiven Gasen, Dämpfen oder Stäuben benutzen.
- Das Gerät enthält keinerlei vom Benutzer reparierbare Komponenten. Das Gerät nicht öffnen.
- Dieses Gerät kann für Träger von Herzschrittmachern eine Gefahr darstellen. Halten Sie einen Mindestabstand von 10 cm (4") zwischen Gerät und Träger ein.
- Beachten Sie Sicherheitsabstände zu Gegenständen, die von Magnetfeldern geschädigt werden können (z. B. Monitore, Computer, Kreditkarten).

### **Haftungsbegrenzungen und Haftungsausschlüsse**

Das Funktionieren der Ausrüstung erfolgt unter ausschließlicher Verantwortung des Kunden beziehungsweise des Nutzers, der sein Einverständnis erklärt, dieses System auf eigene Gefahr zu verwenden. Der Kunde oder Nutzer stellt Sauermann sowie alle beteiligten Vertriebsunternehmen der Anwendung explizit von jeder Form von Haftung oder Gewährleistung gegenüber allen direkten, indirekten, versehentlichen, mittelbaren oder unmittelbaren Schäden frei, die zur Gänze oder teilweise infolge der vollständigen oder teilweisen, absichtlichen oder unabsichtlichen Missachtung der in dieser Gebrauchsanweisung angegebenen Empfehlungen, Bedingungen und Voraussetzungen auftreten könnten.

## Verwendete Symbole

Bitte befolgen Sie für Ihre eigene Sicherheit und um etwaige Schäden am Gerät zu vermeiden die in dieser Gebrauchsanweisung beschriebenen Prozeduren und lesen Sie aufmerksam alle Hinweise, vor denen das folgende Symbol steht:



Das folgende Symbol wird auch in dieser Gebrauchsanweisung benutzt: Lesen Sie aufmerksam alle Hinweise, die hinter diesem Symbol stehen.



Vorsicht: Stromschlaggefahr.



## Umweltschutz



Das Produkt am Ende seiner Nutzbarkeit (den lokalen Vorschriften entsprechend) einem Elektro- und Elektronikwiederverwerter zuführen oder es an Ihren Vertreiber zurückschicken, damit es umweltgerecht entsorgt werden kann.

## 3 - Technische Spezifikationen

Parameter	Maßeinheiten	Genauigkeiten*	Messbereich	Auflösung
<b>Druck</b>	hPa, mbar, Pa, mmH <sub>2</sub> O, inH <sub>2</sub> O, inHg, psi	±(1,5 % des Werts +0,2 hPa) ±(1,5 % des Werts +0.09 inH <sub>2</sub> O)	von -150 bis +150 hPa von -60 bis 60 inH <sub>2</sub> O	0,01 hPa / 0,001 psi / 0,01 inH <sub>2</sub> O / 1 Pa / 0,01 mbar / 0,1 mmH <sub>2</sub> O / 0,001 inHg
<b>Luftvolumenstrom**</b>	m <sup>3</sup> /h, m <sup>3</sup> /min, m <sup>3</sup> /s, cfm	-	von 0 bis 9 999 m <sup>3</sup> /h	1 m <sup>3</sup> /h / 0,001 m <sup>3</sup> /s / 0,01 m <sup>3</sup> /min / 0,1 ft <sup>3</sup> /min
<b>Luftgeschwindigkeit***</b>	m/s, fpm	-	von 2 bis 80 m/s von 394 bis 15 748 fpm	0,1 m/s 1 fpm

Die vom Gerät angezeigte Luftgeschwindigkeit wird mit konstanten Parametern berechnet: Pitotrohr L mit einem Drosselkoeffizienten von 1,0015 bei 20°C (68°F) und bis 1 013,25 hPa. Wenn die Anwendung zur Messung der Luftgeschwindigkeit benutzt wird, können diese Parameter verändert werden.

\* Unter Laborbedingungen ermittelt, die in diesem Dokument angegebenen Genauigkeiten werden unter der Voraussetzung eingehalten, dass entsprechende Kompensation erfolgt beziehungsweise identische Bedingungen vorliegen.

\*\* Rechnerische Werte, ausschließlich mit der Anwendung erhältlich. / \*\*\* Rechnerische Werte.

## 4 - Allgemeine Eigenschaften

<b>Messelement</b>	Piezoelektrischer Sensor
<b>Zulässiger Überdruck</b>	750 mbar (301 inH <sub>2</sub> O)
<b>Anschlüsse</b>	Gestufte Stecker von Ø 5,1 bis 6,2 mm
<b>Display</b>	Integriertes zweizeiliges LCD-Display mit 7 Segmenten, einfarbige Anzeige mit Hintergrundbeleuchtung
<b>Gehäuse</b>	ABS-PC und TPE, IP40
<b>Tasten</b>	1 Taste ON/OFF + Hintergrundbeleuchtung 1 Taste Werte Hold/Min/Max/Aktueller Wert und Automatische Rücksetzung
<b>Normen und Richtlinien</b>	2011/65/EU RoHS II (EU)2015/863 ; 2012/19/EU WEEE ; 2014/53/EU RED
<b>Stromversorgung</b>	3 Alkalibatterien LR03 AAA 1,5 V
<b>Versorgungsspannung</b>	4,5 V 
<b>Leistungsaufnahme</b>	135 mW
<b>Batterielaufzeit</b>	170 Stunden* (ohne Hintergrundbeleuchtung und ohne drahtlose Datenübertragung)
<b>Drahtlose Datenübertragung</b>	Frequenzbereich von 2402 MHz bis 2480 MHz mit Sendeleistung von 0 dBm. Reichweite: bis zu 15 m (98 ft), je nach Signalstärke des Smartphones Mindestkonfiguration: Android 5.0, iOS 12.4, BLE 4.0
<b>Umgebungsbedingungen</b>	Luft und inerte Gase
<b>Nutzungsbedingungen</b>	Von 0 bis +50°C (32 - 122°F) Unter nicht kondensierenden Bedingungen Höhe: von 0 bis 2 000 m (6 561')
<b>Lagertemperatur</b>	Von -20 bis +70°C (-4 - 158°F)**
<b>Selbstabschaltung</b>	10 Minuten (lässt sich abschalten)
<b>Gewicht (mit Batterien)</b>	200 g (7 oz)

\* Batterielaufzeit bei 20°C (68°F) mit Alkalibatterien.

\*\* Wenn das Gerät außerhalb seines Gebrauchstemperaturbereichs gelagert wird (beispielsweise in einem Fahrzeug, Lager, usw.), bitte vor Einschalten und Benutzen 10 Minuten in seinem Gebrauchstemperaturbereich warten.

## 5 - Funktionsprinzip

### Berechnung des Sättigungsdrucks

Dieser Parameter muss berechnet werden, damit das Differenzdruckmanometer Si-PM3 die Luftgeschwindigkeit berechnen kann.

$P_{sat}$ : Sättigungsdruck (Einheit: Pa)  
H: Relative Feuchte (Einheit: % rel. Feuchte)  
T: Temperatur (Einheit: K Kelvin)

$$P_{sat} = \frac{H}{100} * e^{\frac{-6096.9385}{T} + 21.2409642 - 0.02711193 * T + 0.00001673952 * T^2 + 2.433502 * \ln(T)}$$

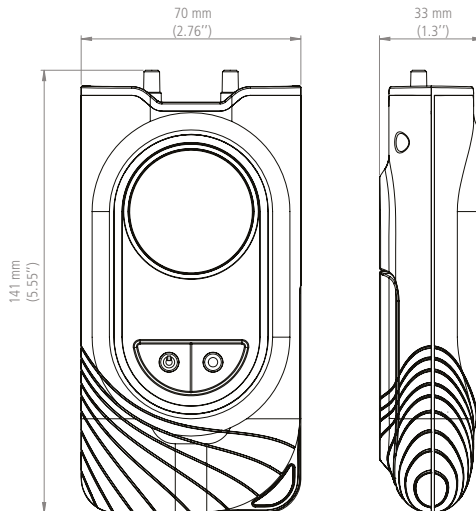
### Berechnung der Luftdichte

Dieser Parameter muss berechnet werden, damit das Differenzdruckmanometer Si-PM3 die Luftgeschwindigkeit berechnen kann.

$\rho$ : Luftdichte (Einheit: kg/m<sup>3</sup>)  
 $P_{atm}$ : Atmosphärendruck (Einheit: Pa)  
T: Temperatur (Einheit: K Kelvin)  
 $P_{sat}$ : Sättigungsdruck (Einheit: Pa)

$$\rho = 1.293 * \frac{273.15}{T} * \frac{P_{atm}}{101325} * \frac{0.62198 * (1 + (0.62198 * \frac{P_{sat}}{P_{atm} - P_{sat}}))}{0.62198 + (0.62198 * \frac{P_{sat}}{P_{atm} - P_{sat}})}$$

## 6 - Abmessungen



# 7 - Gebrauchsanweisung

## Einlegen der Batterien

- Batterieabdeckung losschrauben und abnehmen.
- Unter Beachtung der Polarität 3 Alkalibatterien LR03 AAA 1,5 V einlegen.
- Batterieabdeckung aufsetzen und festschrauben.

## Das Gerät einschalten

- Langer Tastendruck auf ON/OFF.

## Eine automatische Nullsetzung durchführen

- Langer Tastendruck auf HOLD.
- Eine Druckleitung am Druckanschluss „+“ des Geräts und am Druckanschluss „+“ der Installation anschließen.
- Die andere Druckleitung am Druckanschluss „-“ des Geräts und am Druckanschluss „-“ der Installation anschließen.
- Das Gerät zeigt den Druckmesswert an.

## Die Einheit wählen

- Das Gerät ist eingeschaltet.
- Zum Wechseln zwischen den Messeinheiten Pa, hPa, mbar, inH<sub>2</sub>O, mmH<sub>2</sub>O, inHg, psi, m/s, fpm 3 Sekunden lang gleichzeitig auf die Tasten ON/OFF und HOLD drücken.

## Drahtlose Datenübertragung aktivieren/deaktivieren

- Das Gerät ist eingeschaltet.
- Zum Aktivieren oder Deaktivieren der drahtlosen Datenübertragung gleichzeitig auf die Tasten ON/OFF und HOLD drücken.
- Während der Aktivierung blinkt das

drahtlose Datenübertragungssymbol auf dem Display des Geräts.

- Sobald das Pairing zwischen Gerät und Tablet oder Smartphone erfolgt ist, wird das Symbol dauerhaft angezeigt.

## Hintergrundbeleuchtung aktivieren/deaktivieren

- Das Gerät ist eingeschaltet.
- Zum Aktivieren oder Deaktivieren der Hintergrundbeleuchtung auf die Taste ON/OFF drücken.

## Selbstabschaltung aktivieren/deaktivieren

- Die Selbstabschaltungsfunktion des Geräts ist auf 10 Minuten eingestellt.
- Bei Einschalten des Geräts werden alle Displayabschnitte angezeigt. Um in das „Power Down“-Menü zu gelangen, drücken Sie während dieser Dauer 3 Sekunden lang auf die Taste ON/OFF.
- Zum Aktivieren oder Deaktivieren der Selbstabschaltung auf HOLD drücken.
- Zum Verlassen des „Power Down“-Menüs 3 Sekunden lang auf die Taste ON/OFF drücken.

## Anzeigen der Werte Hold/Min/Max/ Aktueller Wert

- Das Gerät ist eingeschaltet und es werden Werte angezeigt.
- Auf die Taste HOLD drücken, um nacheinander:
  - die gemessenen Werte auf dem Display zu fixieren.
  - die Minimalmesswerte anzuzeigen.
  - die Maximalmesswerte anzuzeigen.
  - zur Anzeige der laufenden Messungen zurückzukehren.



Vor Anschließen der Leitungen am Instrument und der Installation muss eine Automatische Nullsetzung durchgeführt werden.

## Tastenfunktionen

TASTE	KURZ DRÜCKEN	LANG DRÜCKEN (3 Sekunden)
ON/OFF	Hintergrundbeleuchtung ON/OFF	Gerät ON/OFF
HOLD	Werte Hold / Min / Max / Aktueller Wert	Automatische Nullsetzung
ON/OFF und HOLD	Drahtlose Datenübertragung ON/OFF	Pa / hPa/ mbar / inH <sub>2</sub> O / mmH <sub>2</sub> O / inHg / psi / m/s / fpm

## Nutzung mit einem Pitotrohr

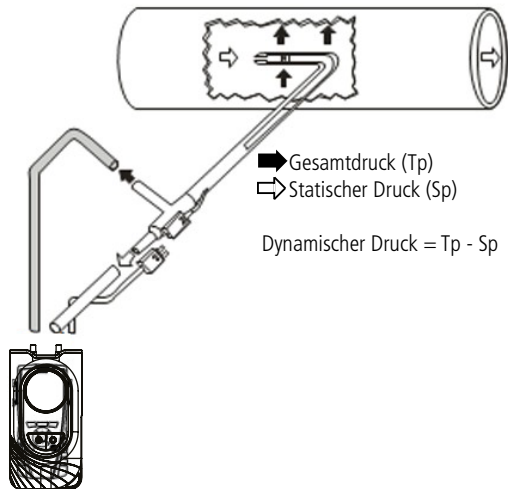
Das **Pitotrohr** wird an vorher vom Benutzer festgelegten Punkten senkrecht zum Luftstrom in das Rohr eingesetzt.

Die aus einer ellipsenförmigen Nase (Keil) bestehende Antenne wird parallel und dem zu messenden Luftstrom entgegengesetzt angeordnet.

Der vom Keil erfasste Gesamtdruck  $P_t (+)$  wird an das Zeichen  $+$  des Manometers übermittelt.

Der statische Druck  $P_s (-)$  wird von den kleinen Öffnungen am Rand der Antenne erfasst und an das Zeichen  $-$  des Manometers übermittelt.

Die Differenz zwischen diesen beiden Drücken ist der von der Si-HVACR Measurement MobileApp Anwendung angezeigte Druck und entspricht dem dynamischen Druck  $P_d = P_t - P_s$ .





## 8 - Unterhalt

---

### Batteriewechsel

- Das Gerät ausschalten.
- Das an der Rückseite des Geräts befindliche Batteriefach aufschrauben.
- Die leeren Batterien herausnehmen und unter Beachtung der Polarität neue Batterien (3 Alkalibatterien AAA LR03 1,5 V) einlegen.
- Das Batteriefach von der Oberseite her schließen.
- Das Batteriefach zuschrauben.

### Das Gerät reinigen

- Das Gehäuse wenn es verschmutzt ist mit einem feuchten Tuch (Seifenschaum) reinigen.
- Keine aggressiven Reinigungs- oder Lösungsmittel benutzen.

## 9 - Gewährleistung

---

Für die Geräte bestehen zwei Jahre Gewährleistung auf alle Herstellungsfehler.

## 10 - Mobilanwendung

---

Die Si-HVACR Measurement MobileApp gestattet dem Benutzer die Darstellung und Aufzeichnung der Messungen in Echtzeit.

Wichtigste Funktionen:

- Gut lesbare Darstellung der verschiedenen Parameter.
- Zugriff auf Messwerte der Vergangenheit und gespeicherte Grafiken.
- Erstellung von Protokollen (PDF, CSV oder XML) mit der Möglichkeit, bis zu vier Fotos hinzuzufügen.

Si-HVACR Measurement  
MobileApp herunterladen



Die Gebrauchsanweisung der  
Mobilanwendung herunterladen

