

DATENBLATT

# Si-CA 030

**Abgasmessgerät für Wohngebäude und gewerblich genutzte Gebäude**  
**Modernste Technologie für die Abgasanalyse**  
**Kompaktes, robustes & ergonomisches Design**



Bis zu drei Gassensoren, kann folgende Parameter messen O<sub>2</sub>, CO und NO (für NOx)



Großes Vollfarbdisplay



Leichtes Gewicht, nur 350 g (12 oz)



Automatische Abschaltung der Pumpe bei hohen CO Konzentrationen



CO Sensor mit Messbereich bis 8000 ppm

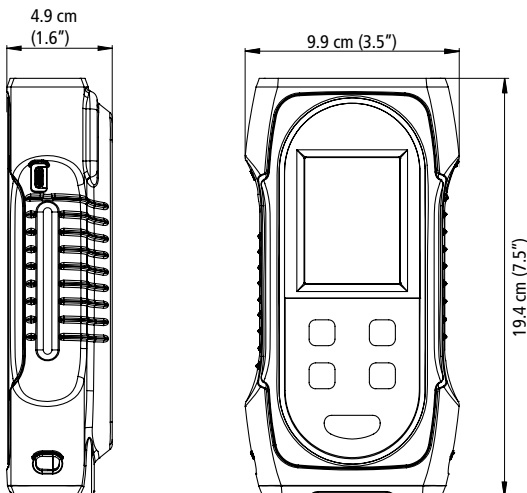


Daten Management mit automatischer Datenspeicherung & Berichterstellung

- Präventive Wartung mit Erinnerung an Sensorlebensdauer und Kalibrierzyklus
- Schornsteindifferenzdruckmessung
- Berechneter CO<sub>2</sub>% Wert
- NOx Messung mit NO-Sensor möglich

- Schnelles & einfaches Ein/Ausschalten der Pumpe
- Verbrennungseffizienz und Überschussluftberechnungen
- CO Überwachung in der Umgebungsluft
- Gummi-Schutzholster
- Garantieverlängerungen verfügbar

**Abmessungen**



**Kompaktes und ergonomisches Design**



## Technische Spezifikationen

Parameter	Sensor-Typ	Messbereich	Auflösung	Genauigkeit <sup>(1)</sup>	T <sub>90</sub> Ansprechzeit
O <sub>2</sub>	Elektrochemisch	0 bis 25%	0,01%	±0,2% vol	< 30 s
CO	Elektrochemisch	0 bis 8000 ppm	1 ppm	±8 ppm < 160 ppm ±5% vom Messwert bis 2000 ppm ±10% vom Messwert > 2000 ppm	< 40 s
CO <sub>2</sub>	berechnet	0 bis 99,9%	0,1%	-	-
NO (optional)	Elektrochemisch	0 bis 5000 ppm	1 ppm	±5 ppm < 100 ppm ±5% vom Messwert > 100 ppm	< 40 s
NOx (optional)	berechnet	0 bis 7500 ppm	1 ppm	-	-
Abgastemperatur	TcK	-20 bis +1250 °C -4 bis +2282 °F	0,1 °C 0,1 °F	±2 °C oder ±0,5% vom Messwert <sup>(2)</sup> ±3,6 °F oder ±0,5% vom Messwert <sup>(2)</sup>	-
Umgebungstemperatur	NTC oder TcK	-20 bis +120 °C -4 bis +248 °F	0,1 °C 0,1 °F	±2 °C ±3,6 °F	-
	Pt100	-40 bis 250 °C -40 bis 482 °F	0,1 °C 0,1 °F	±(0,3% vom Messwert ±0,25) °C -40°F bis 32 °F: ±(-0,3% vom Messwert +0,6) °F 32°F bis 482 °F: ±(0,3% vom Messwert +0,4) °F	-
Differential-Temperatur	berechnet	0 bis 1250 °C 0 bis 2282 °F	0,1 °C 0,1 °F	-	-
Druck/Zug	Halbleiter	-200 bis +200 mbar -80 bis +80 inH <sub>2</sub> O	0,01 mbar 0,001 inH <sub>2</sub> O	±1% vom Messwert ±0,03 mbar ±1% vom Messwert ±0,012 inH <sub>2</sub> O	-
Luftüberschuss	berechnet	0 bis 999%	1%	-	-
Wirkungsgrad	berechnet	0 bis 100%	0,1%	-	-
Wirkungsgrad (kondensierend)	berechnet	0 bis 125%	0,1%	-	-

<sup>(1)</sup> Alle in diesem Dokument angegebenen Genauigkeiten wurden unter Laborbedingungen bei 20 °C (68 °F) und 1013 mbar ermittelt und können nur für Messungen unter den gleichen Bedingungen garantiert werden

<sup>(2)</sup> Genauigkeit nur für den Analysator angegeben.

## Allgemeine Eigenschaften

Abmessungen	19,4 x 9,9 x 4,9 cm (7,5 x 3,5 x 4,9")
Gewicht	350 g (12 oz)
Display	Vollfarbdisplay; Gewicht: 320 x 240 pixels
Tasten	5 Tasten
Material	ABS-PC
Schutzklasse	IP42
Verbindung	- Drahtlose: Klasse 2 Bereich, Frequenzbereich von 2402 MHz bis 2480 MHz mit Sendeleistung von 1 dBm. Reichweite: bis zu 15 m (98 ft), je nach Signalstärke des Smartphones Mindestkonfiguration: Android 8.0, iOS 12.4, BLE 4.0 Low Energy - USB
Stromversorgung	Wiederaufladbarer Akku, USB-Netzteil Li-Ion 5100 mA/h 3,6 V Akku / Versorgungsspannung des Netzteils: 100-240 Vac, 50-60 Hz Steckernetzteil: 5 Vdc/2A
Akku	Akkulaufzeit > 8 h; Ladezeit: Vollständige Ladung: < 6h30; 50%: < 2h30
Umgebungsbedingungen	Temperatur: von -5 bis 45 °C (23 bis 113 °F), Hygrometrie: bei nicht kondensierenden Bedingungen (< 85% RH) Maximale Höhe: 2000 m (6561')
Lagertemperatur	Von -20 bis 50 °C (-4 bis 122 °F)
Sprachen	Englisch, Französisch, Deutsch, Spanisch, Italienisch, Portugiesisch
Richtlinien der Europäischen Union	2014/53/EU (RED); 2015/863 EU (RoHS 3)
Vorschriften	EN 50379-1 und EN 50379-3; UNI 10389; UL & cUL Zertifizierung; BS 7967:2015; BS EN 50543:2011; UNE 60670-10; ES.02173.ES

## Apps

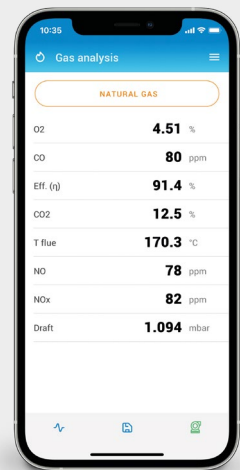
- Kostenlose Apps für iOS & Android Mobilgeräte
- Einfache und schnelle drahtlose Verbindung
- Remote Live Ansicht der Abgasanalysedaten in Form einer Liste oder Grafik
- Fernbedienung zum Ändern der Einstellungen
- Datenspeicherung, einschließlich automatischer Speicherung
- Erstellen von Berichten als PDF, CSV (for Excel) und XML Format
- Datenbanken für Kunden, Betreiber und Messinstrumente



App herunterladen

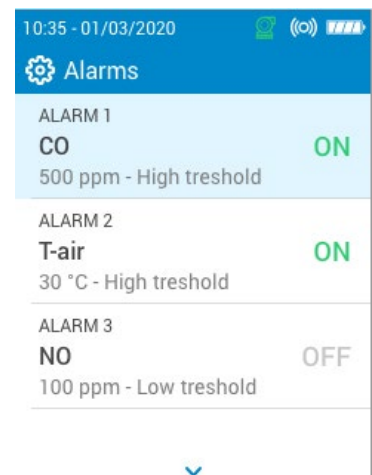
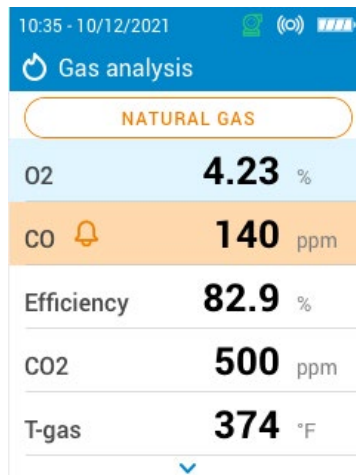
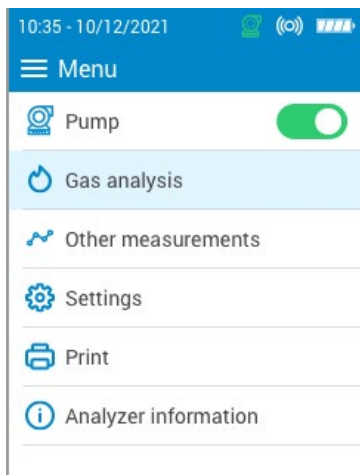


Grafik-Ansicht



Datenansicht

## Beispiel für Abgasmessgeräte Displays



## Lieferumfang Abgasanalysegerät Si-CA 030

- Si-CA 030 Abgasmessgerät
- O<sub>2</sub>- und CO-Gassensoren (NO optional)
- Gummi-Schutzholster
- Rauchgassonde mit Schläuchen
- Kondensatfalle mit Filter
- Netzteil/Ladegerät
- USB-Kabel
- Mobile app
- Internes drahtloses Kommunikations-Modul
- Messkoffer oder Transporttasche
- Schnellstartanleitung
- Kalibrierzertifikat



## Bestellinformation

Artikel-Nummer	Referenz	Beschreibung
Si-CA 030 Kit 2AC	27495	Si-CA 030 Abgasmessgeräte-Set 2AC, beinhaltet zwei Gassensoren (O <sub>2</sub> , CO), 180mm Sonde bis 800°C mit 2m Doppelschlauch, Kartonverpackung, Gummi-Schutzholster, Kondensatfalle mit Filter, Netzteil/Ladegerät mit Steckersatz, USB-C-Kabel, Schnellstartanleitung, Kalibrierzertifikat
Si-CA 030 Kit 2AS	27496	Si-CA 030 Abgasmessgeräte-Set 2AS, beinhaltet zwei Gassensoren (O <sub>2</sub> , CO), 180mm Sonde bis 800°C mit 2m Doppelschlauch, Vinyl-Tragekoffer, Gummi-Schutzholster, Kondensatfalle mit Filter, Netzteil/Ladegerät mit Steckersatz, USB-C-Kabel, Schnellstartanleitung, Kalibrierzertifikat
Si-CA 030 Kit 2AH	27497	Si-CA 030 Abgasmessgeräte-Set 2AH, beinhaltet zwei Gassensoren (O <sub>2</sub> , CO), 180mm Sonde bis 800°C mit 2m Doppelschlauch, Hartplastik-Tragekoffer (ABS), Gummi-Schutzholster, Kondensatfalle mit Filter, Netzteil/Ladegerät mit Steckersatz, USB-C-Kabel, Schnellstartanleitung, Kalibrierzertifikat
Si-CA 030 Kit 2BS	27498	Si-CA 030 Abgasmessgeräte-Set 2BS, beinhaltet zwei Gassensoren (O <sub>2</sub> , CO), 300mm Sonde bis 800°C mit 3m Doppelschlauch, Vinyl-Tragekoffer, Gummi-Schutzholster, Kondensatfalle mit Filter, Netzteil/Ladegerät mit Steckersatz, USB-C-Kabel, Schnellstartanleitung, Kalibrierzertifikat
Si-CA 030 Kit 2BH	27499	Si-CA 030 Abgasmessgeräte-Set 2BH, beinhaltet zwei Gassensoren (O <sub>2</sub> , CO), 300mm Sonde bis 800°C mit 3m Doppelschlauch, Hartplastik-Tragekoffer (ABS), Gummi-Schutzholster, Kondensatfalle mit Filter, Netzteil/Ladegerät mit Steckersatz, USB-C-Kabel, Schnellstartanleitung, Kalibrierzertifikat
Si-CA 030 Kit 3AC	27500	Si-CA 030 Abgasmessgeräte-Set 3AC, beinhaltet drei Gassensoren (O <sub>2</sub> , CO, NO), 180mm Sonde bis 800°C mit 2m Doppelschlauch, Kartonverpackung, Gummi-Schutzholster, Kondensatfalle mit Filter, Netzteil/Ladegerät mit Steckersatz, USB-C-Kabel, Schnellstartanleitung, Kalibrierzertifikat
Si-CA 030 Kit 3AS	27501	Si-CA 030 Abgasmessgeräte-Set 3AS, beinhaltet drei Gassensoren (O <sub>2</sub> , CO, NO), 180mm Sonde bis 800°C mit 2m Doppelschlauch, Vinyl-Tragekoffer, Gummi-Schutzholster, Kondensatfalle mit Filter, Netzteil/Ladegerät mit Steckersatz, USB-C-Kabel, Schnellstartanleitung, Kalibrierzertifikat
Si-CA 030 Kit 3AH	27502	Si-CA 030 Abgasmessgeräte-Set 3AH, beinhaltet drei Gassensoren (O <sub>2</sub> , CO, NO), 180mm Sonde bis 800°C mit 2m Doppelschlauch, Hartplastik-Tragekoffer (ABS), Gummi-Schutzholster, Kondensatfalle mit Filter, Netzteil/Ladegerät mit Steckersatz, USB-C-Kabel, Schnellstartanleitung, Kalibrierzertifikat
Si-CA 030 Kit 3BS	27503	Si-CA 030 Abgasmessgeräte-Set 3BS, beinhaltet drei Gassensoren (O <sub>2</sub> , CO, NO), 300mm Sonde bis 800°C mit 3m Doppelschlauch, Vinyl-Tragekoffer, Gummi-Schutzholster, Kondensatfalle mit Filter, Netzteil/Ladegerät mit Steckersatz, USB-C-Kabel, Schnellstartanleitung, Kalibrierzertifikat
Si-CA 030 Kit 3BH	27504	Si-CA 030 Abgasmessgeräte-Set 3BH, beinhaltet drei Gassensoren (O <sub>2</sub> , CO, NO), 300mm Sonde bis 800°C mit 3m Doppelschlauch, Hartplastik-Tragekoffer (ABS), Gummi-Schutzholster, Kondensatfalle mit Filter, Netzteil/Ladegerät mit Steckersatz, USB-C-Kabel, Schnellstartanleitung, Kalibrierzertifikat

## Zubehör\*

Teilenummer	Beschreibung	Abbildung
27521	NO-Sensor für NOx	
27532 (180 mm) 27533 (300 mm) 27534 (750 mm)	180, 300 und 750 mm Sonden erhältlich	
27936	180 mm lange flexible Sonde	
24646	Smart Air Temperatur Sensor mit 2 m Kabel	
27865	Pt100 Temperatursonde	
27547	CO-Umgebungssonde	
27548	CO <sub>2</sub> -Umgebungssonde	
27546	Drahtloser Drucker	
27537	3m Schlauchverlängerung, Doppelschlauch	
27538	Differenzdruck-Schlauchset	
11994	Manueller Rauchpumpen-Kit	
26811	SCU (Wasserabscheider)	

\*Weitere Einzelheiten zum Zubehör der Si-CA Messgeräte finden Sie im Datenblatt.

## Wartung

Zu Ihrer Qualitätssicherung übernehmen wir die Instandhaltung, Kalibrierung und Rejustierung Ihres Messgeräts. Um eine permanent hohe Genauigkeit Ihres Messgerät gewährleisten zu können, empfehlen wir eine jährliche Kalibrierung des Sensors.

## Gewährleistung

Für die Geräte bestehen zwei Jahre Gewährleistung auf alle Herstellungsfehler (Rücksendung an unseren Kundendienst zur Begutachtung).