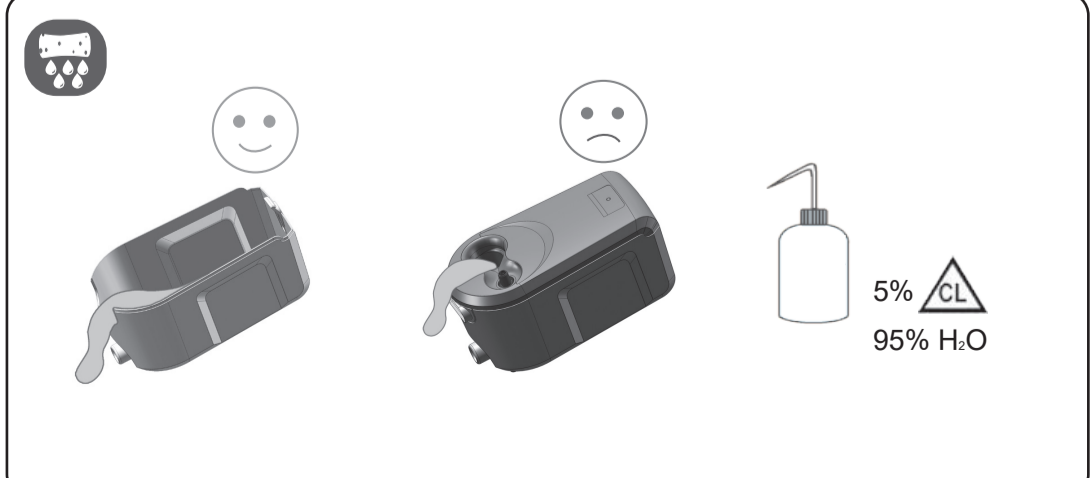
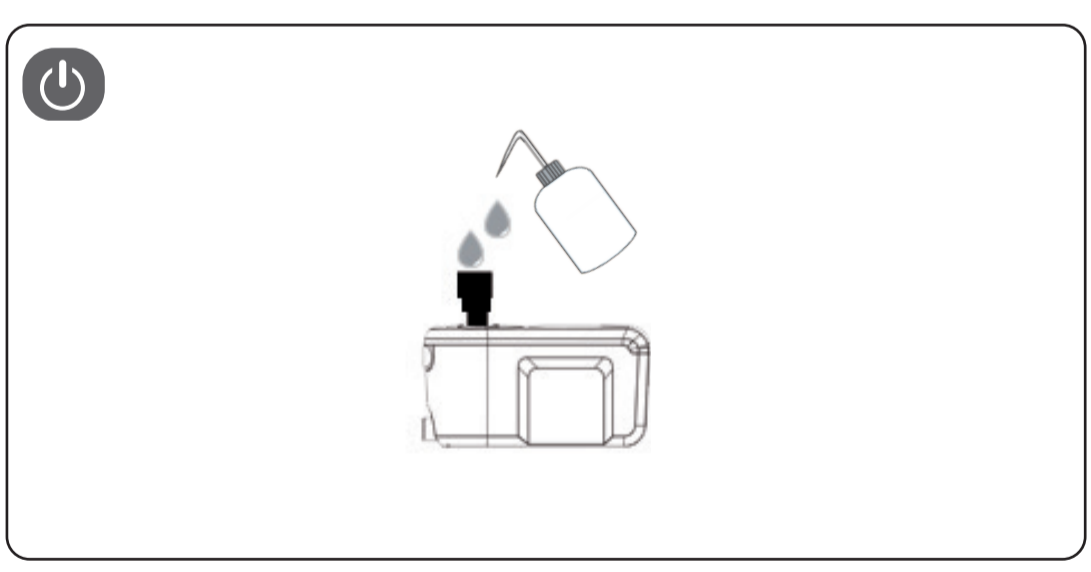
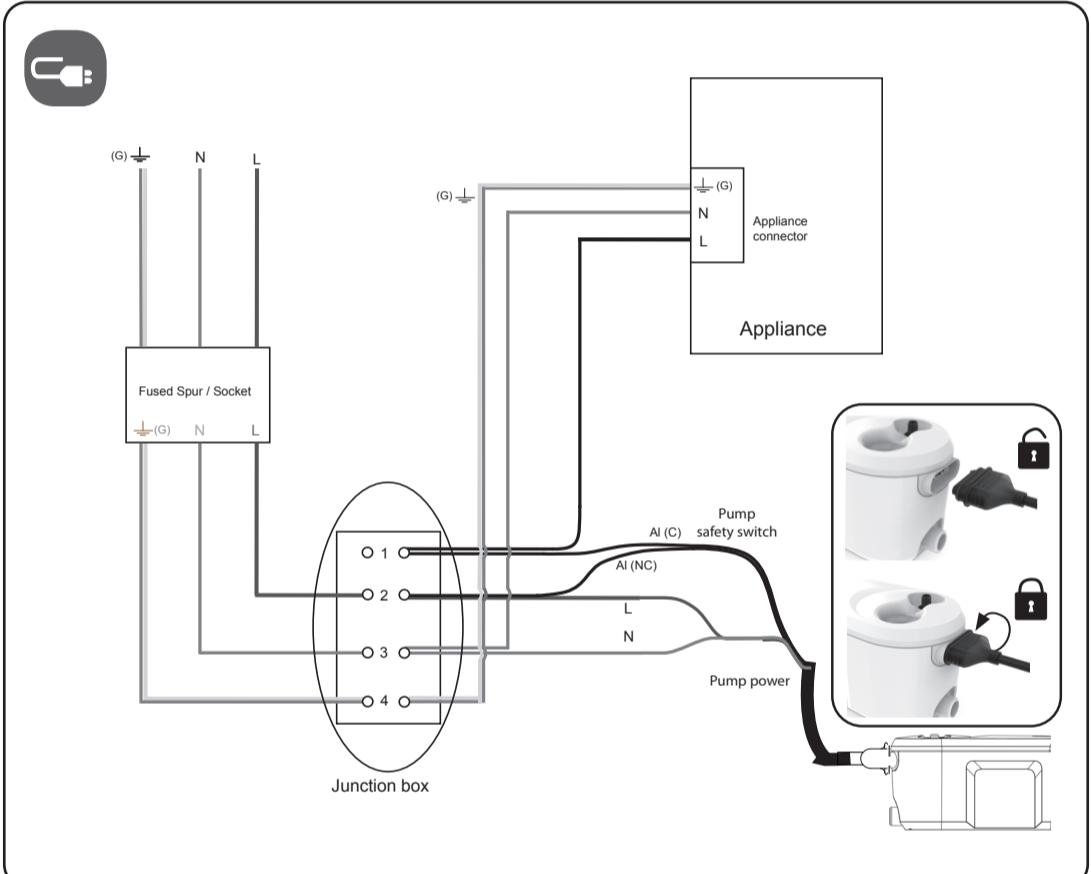
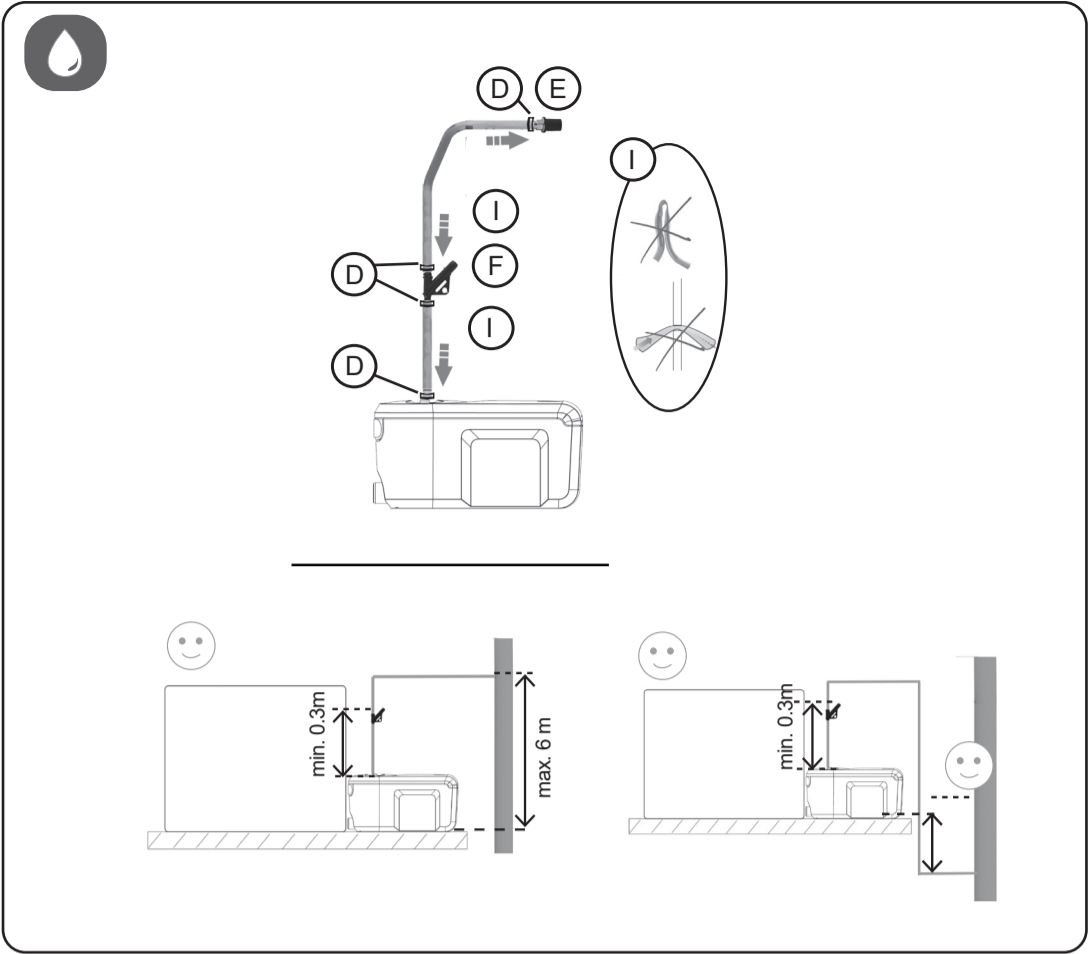
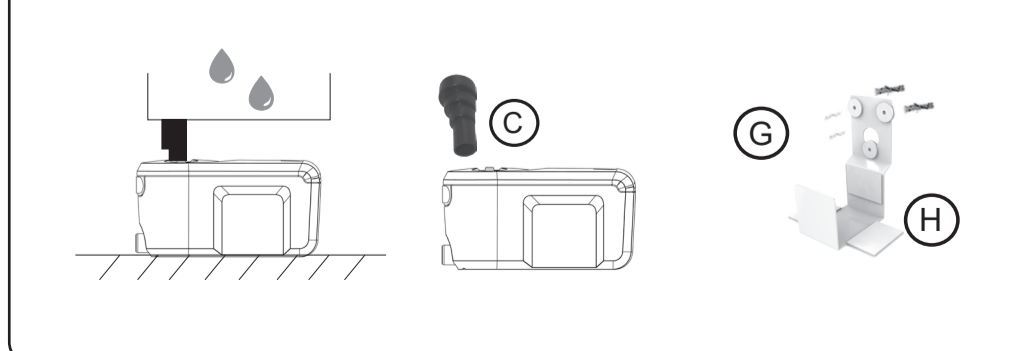
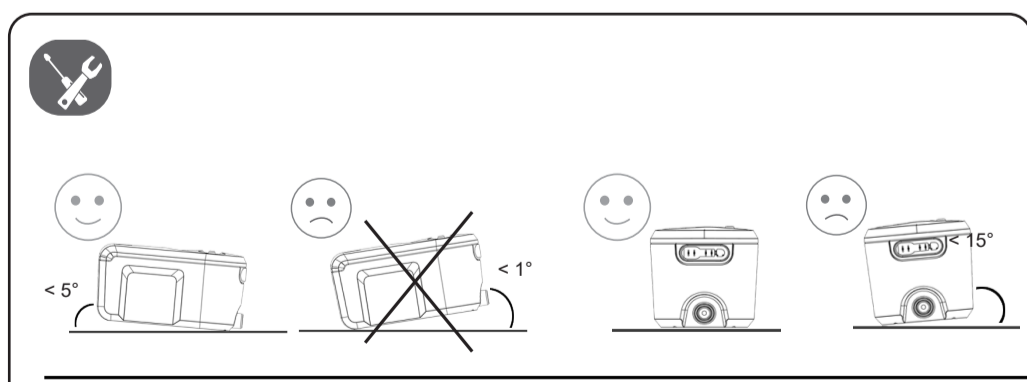
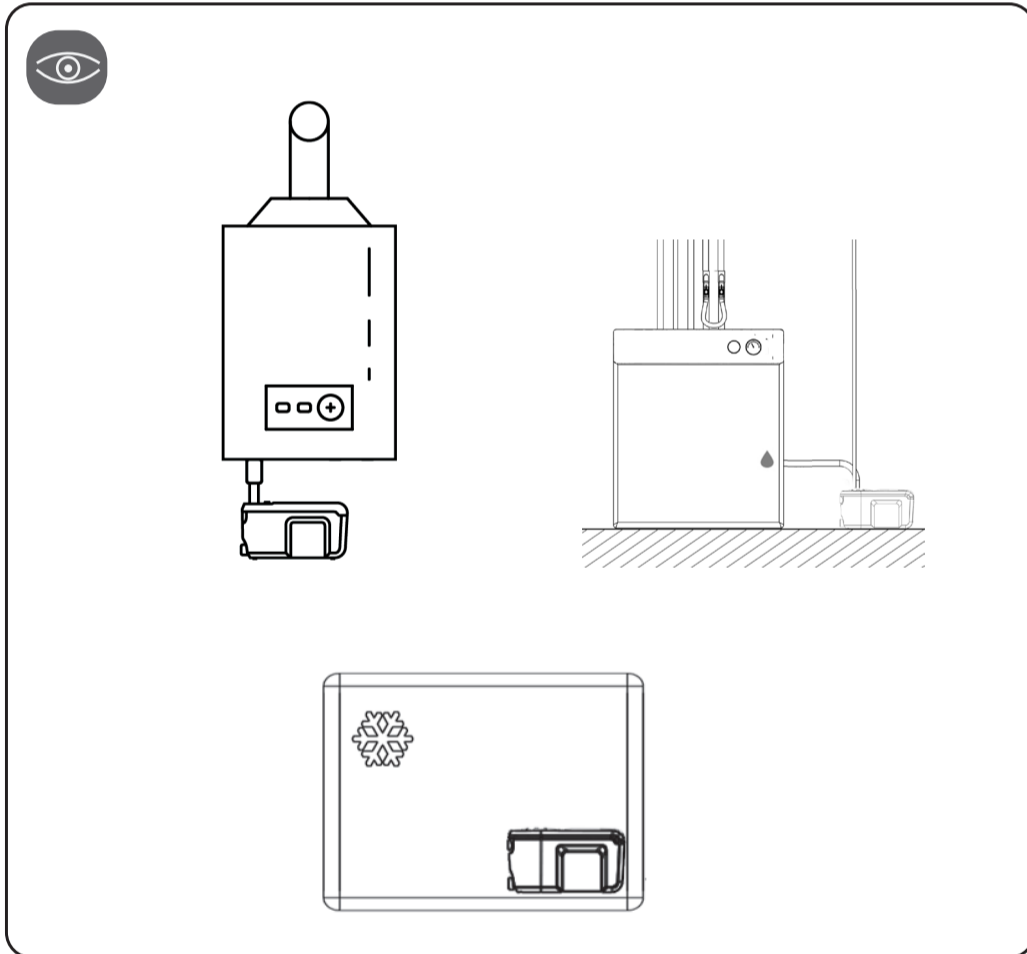
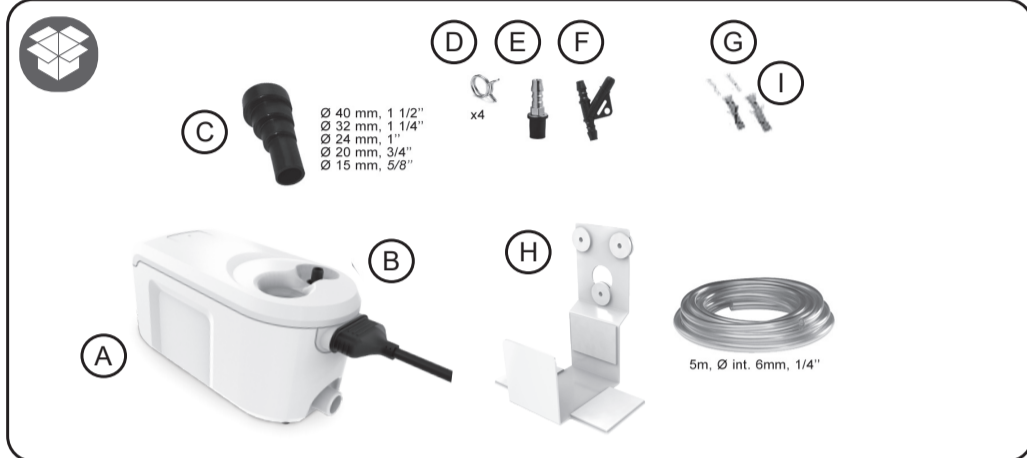


Flow rate - Débit - Portata - Fördermenge - Hoveelheid - Caudal - Пропускная способность (l/h)



EN	
Max flow rate	10 l/h
Max discharge head	4 m (flow rate = 4.5 l/h, boiler <50kW)
Voltage	230V-50/60Hz - 10W
Safety switch	NC 4 A resistive - 250V
Thermal protection (overheating)	90° C
Detection levels	On: 28 mm Off: 24 mm At: 35 mm
Sound level at 1m	28 dBA
Protection	IPX4
Safety standards	CE, UL, EAC, UKCA

SAFETY WARNING
 This pump has been designed for use with water only. This pump has been designed for indoor use only. It must not be immersed and/or placed in areas of high humidity or where the ambient temperature conditions are below freezing.
 The appliance is not to be used by children or persons with reduced physical, sensory or mental capabilities, or lack of experience and knowledge, unless they have been given supervision or instruction. Children should be properly supervised to ensure they do not play with the appliance.
 In case of breakdown, in particular if the supply cord is damaged, it must be replaced by a Sauerermann service agent or a similarly qualified person in order to avoid any hazard.
Risk of electric shock.
 The pump is supplied with :
 - A self-resetting thermal cut-out set at 90°C (194°F)
 - A self-extinguishing body case (UL94 VO Material)

The Si-61 is suitable for gas condensing boilers < 50kW. The pump must be installed under the level of the siphon trap (usually inside the boiler). Also suitable for air-conditioning units, up to 10kW.
WARNING : The pump is designed to collect condensates only. It doesn't allow the discharge

of the boiler pressure release valve. When installed outside the unit, the pump must not be accessible without the aid of a tool.

Pump Power Supply
 Connect pump Phase and Neutral terminals to the boiler's power supply or to the mains supply by means of wiring to comply with local National Standards. We suggest use of :
 - An interconnecting power cable (CE: HO5 VVF 2 x 0.5 mm²; UL/CSA: 2 x 0.5mm² (AWG20) certified UL2464 - 80°C - 300V) which must be fastened securely to the wall, to avoid inadvertent disconnection during installation and later servicing.
 - This connection should be equipped with an electrical isolation device (2A Fused Spur, customer provided) to the Phase and Neutral.
 The pump must be powered by an electrical circuit protected against overvoltage > 2.5kV.
Pump safety switch
IMPORTANT : Connecting the cable of the safety switch is indispensable to avoid any risk of overflowing. For correct connection, refer to the appliance instructions.
 The pump is equipped with a NC high water safety switch with a maximum rating of 8A/250V (alarm cable CE: 2 x 0.5mm²; UL/CSA: 2 x 0.5mm² (AWG20)). This contact may be used to switch off the system where there is a risk of condensate overflow (after thorough verification by the installer of the customer's specific application and the resultant electric wiring diagram).

Initial operational test
 - Pour water into the pump (a squeezable plastic bottle, ACC00401, is available)
 - Check that the pump unit starts & then stops as the water level decreases.
 - Check safety switch by continuing to pour water until the alarm triggers.
The pump must be cleaned and serviced at regular intervals in accordance with the degree of pollution existing within the pump operating environment. CAUTION : remove the top part of the pump before emptying the tank.

If the pump doesn't start, check the wiring and incoming power supply.
For any problem, check :
 - the discharge lines are neither obstructed nor kinked,
 - the float inside the pump unit is not blocked
 - the hydraulic inlets nor outlets are not obstructed
If the pump is running continuously (>1min), check:
 - the discharge height is < 10 m,
 - the pump is suitable for the capacity of the air conditioning unit,
 - while starting of the pump, the flow of the water poured into the collection tray was not too high (ex: 1 l in 30s=60l/h >>20l/h).
If the pump cycles continually or does not shut off,
 - check the pump is mounted level.
 - turn the pump off and check water doesn't return down the discharge line. If water returns down the line you should change the pump.
 - check for siphon effect - when the pump turns off check for air inside the discharge pipes - if air is present then the pump is siphoning.



www.sauermanngroup.com



FR AVERTISSEMENTS DE SÉCURITÉ
 Cette pompe est prévue pour une utilisation avec de l'eau uniquement. La pompe est prévue pour un fonctionnement en intérieur uniquement. La pompe ne doit pas être immergée et/ou placée dans des lieux humides et doit être tenue hors gel.
 Cet appareil n'est pas prévu pour être utilisé par des personnes (y compris les enfants) dont les capacités physiques, sensorielles ou mentales sont réduites, ou des personnes dénuées d'expérience ou de connaissance, sauf si elles ont pu bénéficier, par l'intermédiaire d'une personne responsable de leur sécurité, d'une surveillance ou d'instructions préalables concernant l'utilisation de l'appareil.
 Il convient de surveiller les enfants pour s'assurer qu'ils ne jouent pas avec l'appareil. En cas de panne, et notamment si le câble d'alimentation est endommagé, toute intervention doit être réalisée par le service après vente Sauerermann ou des personnes de qualification similaire, afin d'éviter tout danger.
Risque de choc électrique.
 L'ensemble est équipé :
 - D'une protection thermique : déclenchement à 90°C
 - D'une enveloppe auto-extinguible (matériau UL94 VO).
La Si-61 convient aux chaudières à condensation gaz < 50kW. La pompe doit être installée sous le niveau du siphon (le plus souvent intégré à la chaudière).
 Convient également aux appareils de climatisation jusqu'à 10kW.
AVERTISSEMENT : La pompe est conçue pour le relevage exclusif des condensats. Elle ne permet pas la décharge de la soupape de sécurité de la chaudière. Lorsqu'elle est installée en dehors de l'appareil, la pompe ne doit pas être accessible sans l'aide d'un outil.
Alimentation de la pompe
 Raccorder la phase et le neutre à l'alimentation de la chaudière ou au réseau par l'intermédiaire de câbles, dans le respect des normes locales. Nous recommandons l'utilisation :
 - D'un câble d'interconnexion (CE: HO5 VVF 2 x 0.5 mm²; UL/CSA: 2 x 0.5mm² (AWG20) certifié UL2464 - 80°C - 300V), qui doit être fixé solidement sur le mur pour éviter toute déconnexion involontaire durant l'installation ou lors de la maintenance.
 - D'un dispositif de protection (disjoncteur 2A, non fourni) sur la phase et le neutre.
 La pompe doit être alimentée par un circuit électrique protégé contre les surtensions > 2.5kV.
Contact de sécurité
IMPORTANT : Le câblage du contact de sécurité est indispensable pour éviter tous risques de débordement. Pour un raccordement correct du contact de sécurité, respecter les indications données par le fabricant de l'application.
 Pour le raccordement du contact de sécurité, vous disposez d'un contact NC, d'un poussoir de coupure 8A/250V résistif. (câble d'alarme: CE: 2 x 0.5mm², UL/CSA: 2 x 0.5mm² (AWG20)). Ce contact peut être utilisé pour couper l'appareil en cas de risque de débordement des condensats (après vérification du schéma électrique et de l'application client par l'installateur).

Test de mise en service :
 - Verser de l'eau dans la pompe (utiliser la burette d'essai ACC00401, non fournie).
 - Vérifiez que la pompe se met en marche et s'arrête lorsque le niveau d'eau est redescendu.
 - Pour vérifier le fonctionnement du contact de sécurité, versez continuellement de l'eau jusqu'à ce que la sécurité se déclenche.
La pompe doit être nettoyée régulièrement. La périodicité de ce nettoyage varie en fonction du degré de pollution existant dans l'environnement. **ATTENTION :** retirer la partie supérieure de la pompe avant de vider le bac.
Si la pompe ne démarre pas, vérifier le câblage et l'alimentation électrique.
Pour tout problème, vérifier :
 - que les tubes ne sont ni obstrués ni pincés,
 - que le flotteur à l'intérieur de la pompe n'est pas bloqué,
 - que les entrées et sorties hydrauliques ne sont pas obstruées.
D'autres vérifications peuvent être nécessaires.
Si la pompe fonctionne trop longtemps (>1min), vérifier :
 - que la hauteur de refoulement est < à 6 m,
 - que la pompe est adaptée à la puissance de l'appareil,
 - que lors de la mise en service, le débit de l'eau versée n'a pas été trop important (ex: 1 en 30s=60l/h >>10l/h).
Si la pompe enchaîne les cycles sans s'arrêter, vérifier :

Débit maximal	10 l/h
Hauteur de refoulement max.	4 m (débit=4.5l/h, chaudière <50kW)
Alimentation électrique	230V-50/60Hz - 10 W
Contact de sécurité	NF 4 A résistif - 250 V
Protection thermique (surchauffe)	90° C
Niveaux de détection (mm)	On: 28, Off: 24, Al.: 35
Niveau sonore à 1m	28 dBA
Protection	IPX4
Normes de sécurité	CE, UL, EAC, UKCA

- que la pompe n'est pas excessivement inclinée,
 - arrêter la pompe et vérifier que l'eau ne descend pas dans le tube. Si oui, changer la pompe.
 - qu'il n'y a pas d'effet de siphon.

ES ADVERTENCIA
 Esta bomba está pensada para ser utilizada únicamente con agua.
 La bomba está diseñada para funcionar únicamente en interior. No debe sumergirse y/o colocarse en lugares húmedos, y debe mantenerse protegida de las heladas.
 Este equipo no está diseñado para ser utilizado por personas (incluidos los niños) con capacidades físicas, sensoriales o mentales reducidas, o por personas carentes de experiencia o conocimientos, salvo si actúan bajo la vigilancia de una persona responsable o si han recibido instrucciones previas relativas a la utilización del equipo.
 Conviene evitar que los niños jueguen con el equipo. En caso de avería, y en especial si el cable de alimentación está dañado, para evitar posibles peligros cualquier intervención debe correr a cargo del servicio posventa Sauerermann o de personas con una cualificación similar.
Riesgo de descarga eléctrica.
 La bomba se suministra con :
 - Un relé térmico automático ajustado a 90 ° C.
 - Material auto extingible al fuego (UL94 VO Material)
La Si-61 es apropiada para las calderas de condensación de gas < 50kW. Apropriada para los aparatos de aire acondicionado < 10kW.
ADVERTENCIA : Esta bomba está pensada para ser utilizada únicamente con condensados. La bomba no debe estar conectada a la tubería de drenaje de la válvula de seguridad de la caldera. Cuando se instala fuera del aparato, la bomba no debe ser accesible sin necesidad de utilizar una herramienta.
Alimentación de la bomba
 Conecte la bomba a las fases y al neutro de la red eléctrica por medio de cableado para cumplir con las Normas Nacionales. Se sugiere el uso de :
 - Un cable de alimentación de interconexión (CE: HO5 VVF 2 x 0.5 mm²; UL/CSA: 2 x 0.5mm² (AWG20) certificado UL2464 - 80°C - 300V), que deberá ser fijado de forma segura, para evitar la desconexión accidental durante la instalación y el mantenimiento posterior.
 Esta conexión debe estar equipada con un dispositivo de aislamiento eléctrico (2A fusible cilíndrico, no incluido) a la fase y al neutro.
 La bomba debe ser alimentada por un circuito eléctrico protegido contra sobretensiones > 2.5 kV.
Función de la alarma de la bomba
IMPORTANTE : La conexión de la alarma es indispensable para evitar todos riesgos de desbordamiento. Para la conexión correcta, consulte las instrucciones del aparato.
 La bomba está equipada con un contacto de alarma NC de nivel alto de agua con una capacidad máxima de 8A/250V (cable de alarma : CE: 2 x 0.5mm²; UL/CSA: 2 x 0.5mm² (AWG20)). Este contacto puede ser utilizado para apagar el sistema donde existe el riesgo de desbordamiento del condensado (previo examen detallado por el instalador, de aplicaciones específicas del cliente y la comprobación del cableado eléctrico).
Prueba de funcionamiento inicial:
 - Vierta agua en la bomba (Una botella de plástico ACC00401, está disponible por separado para este propósito).
 - Compruebe que la unidad de bomba se inicia y se detiene a medida que disminuya el nivel del agua.
 - Verifique la Función de alarma al continuar vertiendo agua hasta que la alarma se dispare.
La bomba debe ser limpiada y mantenida a intervalos regulares, según el grado de contaminación existente en el entorno de funcionamiento de la bomba, retirar la parte superior de la bomba antes de vaciar el recipiente. IMPORTANTE : retirar la parte superior de la bomba antes de vaciar el recipiente.
Si la bomba no arranca, compruebe el cableado y la alimentación eléctrica.
En caso de problema, compruebe:
 - que los tubos no estén obstruidos ni pinzados,
 - que el flotador no esté bloqueado,
 - que la entrada y la salida hidráulicas no estén obstruidas.
Puede ser preciso realizar otras comprobaciones.
Si la bomba funciona demasiado tiempo (> 1 min), compruebe :
 - que la altura de descarga sea < a 6 m,
 - que la bomba esté adaptada a la potencia del equipo,
 - que durante la puesta en marcha el caudal de agua vertida

no sea excesivo (ej: 1 l en 30 s = 60 l/h >>10 l/h).
Si la bomba encadena los ciclos sin detenerse, compruebe :
 - que la bomba no esté excesivamente inclinada,
 - que, con la bomba parada, el agua no descienda por el tubo. En tal caso, cambie la bomba.
 - que no haya efecto de sifón.

Caudal máximo	10 l/h
Altura máx. de descarga	4 m (caudal=4.5l/h, calderas <50kW)
Tensión	230V-50/60Hz - 10W
Contacto de alarma	NC 4 A resistivo - 250V
Protección térmica (sobrecalentamiento)	90°C
Niveles de detección (mm)	On: 28, Off: 24, Al.: 35
Nivel acústico a 1m	28 dBA
Protección	IPX4
Normas de seguridad	CE, UL, EAC, UKCA


DE WARNUNG


Diese Pumpe ist nur für die Förderung von Wasser bestimmt.
Die Pumpe ist für den Betrieb in Innenräumen konzipiert. Die Pumpe darf nicht als Tauchpumpe eingesetzt und/oder in feuchter Umgebung aufgestellt werden und ist vor Frost zu schützen.
Dieses Gerät darf nicht von Personen (einschließlich Kindern) mit eingeschränkten körperlichen, sensorischen oder geistigen Fähigkeiten bzw. ohne ausreichende Erfahrung und Sachkenntnis benutzt werden, es sei denn, sie werden von einer für ihre Sicherheit verantwortlichen Person beaufsichtigt oder wurden von dieser mit dem Gebrauch des Gerätes vertraut gemacht.
Kinder sollten beaufsichtigt werden, damit sie nicht mit dem Gerät spielen.
Betriebsstörungen und insbesondere eine Beschädigung des Stromkabels müssen von der Sauer-mann-Kundendienstabteilung oder gleichwertig qualifizierten Fachkräften behoben werden, um jegliche Gefahr auszuschließen.
Stromschlaggefahr.


Die Pumpe ist ausgerüstet mit :
- Temperaturschutzschalter : Auslösung 90°C, selbständiger Wiederanlauf bei Unterschreitung,
- Gehäusematerial selbstlöschend.


 **Für Gas-Brennwertgeräten** < 50kW. Für Klimageräte <10kW.
ACHTUNG : Diese Pumpe ist nur für die Förderung von Kondensat l'eau de la bestimmt. Die

Pumpe nicht den Ablaufschlauch eine Verbindung mit dem Sicherheitsventil.
Wenn die Pumpe außerhalb der Klimaanlage installiert ist, darf sie nicht ohne Verwendung eines Werkzeugs zugänglich sein.

 **Elektroanschluss**
Außenleiter und , Mittel= Neutraleiter und Schutzleiter an die Stromversorgung des Brennwertkessel oder ans Netz anschließen mit Hilfe von Kabeln und unter Einhaltung der geltenden lokalen Vorschriften. Kabel zugentlastet anschließen. Außenleiter und Neutraleiter mit Schutzschalter 2A (nicht Im Lieferumfang) absichern. Zur Verlängerung des im Lieferumfang enthaltenen Stromkabels empfehlen wir folgende Ausführung (HO5 VVF x 2 0.5 mm²). Die Pumpe ist durch eine elektrische Schaltung vor Überspannung > 2,5 kV geschützt versorgt werden. Sicherheitsabschaltung
WICHTIG : Um jegliches Risiko eines Kondensatüberlaufs zu vermeiden, ist es zwingend erforderlich, den Kontakt für die Sicherheitsfunktion anzuschließen. Beachten Sie hierzu die Hinweise des Anwendung. Die Sicherheitsfunktion wird über einen NC-Kontakt ausgelöst mit einer max. Schaltleistung von 8A/250V ohmsche Last. Mit diesem Sicherheitskontakt kann das System bei drohendem Kondensatüberlauf abgeschaltet werden (nach Überprüfung des Schaltplans und der Kundenanwendung durch den Installateur). Zur Verlängerung des Alarmskabels ein entsprechendes Elektrokabel bereithalten (2 x 0.5mm²).

 **Inbetriebnahmetest** :
- Füllen Sie Wasser in die Pumpe (Testflasche ACC00401 verwenden, nicht im Lieferumfang).
- Überprüfen, ob die Pumpe startet und bei sinkendem Wasserspiegel wieder stoppt.
- Um die Sicherheitsfunktion zu überprüfen, solange Wasser aufgießen, bis der Sicherheitskontakt auslöst.

 **Der Niveauschalter** muß je nach Verschmutzungsgrad des Einbauortes regelmäßig gereinigt werden. **VORSICHT**: vor dem Leeren des Behälters Pumpeneinheit herausnehmen. **VORSICHT**: vor dem Leeren des Behälters Pumpeneinheit herausnehmen.

 **Wenn die Pumpe nicht startet** : Verkabelung und Stromversorgung überprüfen
Bei allen Problemen überprüfen :
- ob die Schläuche nicht verstopft oder geknickt sind;
- ob der Schwimmer nicht blockiert ist;
- ob der Kondensatzulauf- oder -auslauf nicht verstopft ist.
Weitere Überprüfungen können notwendig sein.
Wenn die Pumpe zu lange läuft (> 1 min) :
- ob die Förderhöhe < 6 m beträgt;
- ob die Pumpe ausreichend dimensioniert ist;
- ob bei der Inbetriebnahme nicht zu viel Wasser aufgegossen wurde (Beispiel: 1l in 30s=60l/h >>10l/h).
Wenn die Pumpe mehrere Zyklen nacheinander läuft, ohne anzuhalten :
- ob die Pumpe nicht zu stark gereinigt ist;
- ob bei stillstehender Pumpe das Wasser nicht in den Schlauch

zurückläuft. Wenn ja, die Pumpe auswechseln.
- ob kein Siphon-Effekt vorliegt.

Max. Fördermenge	10 l/h
Maximale Förderhöhe.	4 m (Fördermenge=4.5l/h, Brennwertgeräten <50kW)
Stromversorgung	230V-50/60Hz - 10W
Kontakt zur Sicherheitsabschaltung	NC 4 A ohmsche Last - 250V
Überhitzungsschutz	90° C
Schaltpunkte (mm)	Ein: 28, Aus: 24, Ai: 35
Geräuschniveau auf 1 m Abstand	28 dBA
Schutzart	IPX4
Sicherheitsstandard	CE, UL, EAC, UKCA


IT AVVERTENZA DI SICUREZZA


La presente pompa deve essere utilizzata unicamente con acqua.
Il funzionamento della pompa è previsto esclusivamente in ambienti interni. La pompa non deve essere immersa e / o posizionata in ambienti umidi e deve essere tenuta al riparo dal gelo.
Il presente apparecchio non deve essere utilizzato da persone (bambini inclusi) con capacità fisiche, sensoriali o mentali ridotte, o da persone prive di esperienza o conoscenza, tranne nel caso in cui abbiano potuto usufruire, tramite una persona responsabile della loro sicurezza, di una sorveglianza o di precedenti istruzioni riguardanti l'utilizzo dell'apparecchio.
Tenere sotto sorveglianza i bambini per accertarsi che non giochino con l'apparecchio.
In caso di guasti, in particolare se il cavo di alimentazione è danneggiato, qualsiasi intervento deve essere effettuato dal servizio assistenza tecnica Sauer mann o da persone adeguatamente qualificate, al fine di evitare qualsiasi rischio.
Rischio di scosse elettriche.


L'insieme è dotato di :
- Protezione termica : intervento a 90°C, riarmo automatico
- Contenitore auto-estinguente : materiali UL94 V0


 **Per caldaie a condensazione < 50kW.**
La pompa deve essere installata sotto il livello del sifone presente in caldaia.
Per applicazione in condizionamento <10kW.

AVVERTENZA : La presente pompa deve essere utilizzata unicamente con condensa. Non consente di evacuare le acque scaricate attraverso la valvola di sicurezza delle caldaie.
Quando la pompa è installato all'esterno del dispositivo, non deve essere accessibile senza utensili.

 **Collegamento elettrico**
Collegare la fase e il neutro all'alimentazione della caldaia o alla rete per mezzo di cavi, nel rispetto delle norme locali.
Raccomandiamo l'utilizzo:
- Di un cavo di interconnessione (HO5 VVF 2 0.5 mm²) che deve essere saldamente fissato alla parete per evitare qualsiasi scollamento involontario durante la procedura di installazione o manutenzione.
- Di un dispositivo di protezione (interruttore 2A, non fornito) sulla fase e sul neutro.
La pompa deve essere alimentato da un circuito elettrico protetto contro le sovratensioni> 2.5kV.
Contatto di sicurezza
IMPORTANTE: Per un corretto collegamento del contatto di sicurezza, rispettare le indicazioni fornite dal produttore dell'applicazione.
Per il collegamento del contatto di sicurezza, si dispone di un contatto NC, con potere d'interruzione di 8A/250V resistivo (avo elettrico: 2 x 0.5mm²). Questo contatto può essere utilizzato per interrompere il funzionamento in caso di rischio di fuoriuscita della condensa (una volta che l'installatore avrà verificato lo schema elettrico e il tipo di applicazione del cliente).

 **Test di messa in servizio** :
- Versare dell'acqua nella pompa (utilizzare la buretta di prova ACC00401, non fornita).
- Verificare che la pompa si metta in moto e si fermi quando il livello dell'acqua è calato.
- Per verificare il funzionamento del contatto di sicurezza, versare continuamente acqua fino a far scattare la sicurezza.

 La pompa deve essere pulita regolarmente. La frequenza della pulizia dipenderà dal grado d'inquinamento dell'ambiente.
ATTENZIONE: Rimuovere la parte superiore della pompa prima di svuotare il serbatoio.

 **Se la pompa non si avvia, verificare** il cablaggio e l'alimentazione elettrica.
Per qualsiasi problema, verificare :
- che i tubi non siano ostruiti né piegati;
- che il galleggiante non sia bloccato;
- che l'entrata e l'uscita idrauliche non siano ostruite.
Possono essere necessari altri controlli.
Se la pompa rimane in funzione per troppo tempo (> 1 min.), verificare :
- che l'altezza di mandata sia < a 6 m;
- che la pompa sia adatta alla potenza dell'apparecchio;
- che durante la messa in servizio la portata dell'acqua versata non sia eccessiva (es.: 1 l in 30 sec.= 60 l/ora >>10 l/ora).
Se i cicli della pompa si susseguono senza alcuna interruzione, verificare:
- che la pompa non sia eccessivamente inclinata;

- che, a pompa ferma, l'acqua non scenda nel tubo. In questo caso, sostituire la pompa.
- che non si verifichi un effetto sifone.

Portata massima	10 l/h
Altezza di mandata mass.	4 m (portata=4.5l/h, caldaie <50kW)
Alimentazione elettrica	230V-50/60Hz - 10W
Contatto di sicurezza	NC 4 Amp - 250V
Protezione termica (suriscaldamento)	90° C
Livelli di rilevazione (mm)	On: 28, Off:24, Ai: 35
Livello sonoro a 1m	28 dBA
Protezione	IPX4
Norme di sicurezza	CE, UL, EAC, UKCA

CERTIFICAT DE CONFORMITE / CONFORMITY CERTIFICATE /BEREINSTIMMUNGSBESCHEINIGUNG / CERTIFICATO DI CONFORMITA'

SAUERMANN - Z.I l'orée de Chevry - 77173 CHEVRY COSSIGNY- FRANCE
- déclare que le produit mini pompe de relevage de condensats Si-61 est conforme aux normes :
- declares that the product Si-61 condensate lift mini-pump is in conformity with the standards :
- erklärt, dab das Produkt, Minikondensatförderpumpe Si-61 den fogenden Normen entspricht :
- dichiara che il prodotto minipompa elevatrice di condensa Si-61 conforme alle norme :

EN 60335-1
EN 60335-2-41
EN 55014-1, EN 55014-2
EN 61000-3-2, EN 61000-3-3
EN 62233:2013

- Nous vous rappelons qu'il est interdit de mettre en service la pompe avant que la machine dans laquelle elle est incorporée n'ait été déclarée conforme aux dispositions de la directive machine 2014/35/EU et de la directive compatibilité électromagnétique 2014/30/EU
- Please note that it is prohibited to put this pump into service before the machine in which it is incorporated has been declared to conform with the provisions of machine directive 2014/35/EU and with the electromagnetic compatibility directive 2014/30/EU
- Wir weisen darauf hin, daß es untersagt ist, die Pumpe in Betrieb zu nehmen, bevor die Maschine, in die sie integriert ist, nicht den Bestimmungen der Maschinenrichtlinie 2014/35/EU und der elektromagnetischen richtlinie entsprechend erklärt worden ist 2014/30/EU
- Si ricorda che è vietato mettere in moto la pompa prima che la macchina nella quale essa si trova incorporata sia stata dichiarata conforme alle disposizioni della direttiva macchina 2014/35/EU e della direttiva compatibilità elettromagnetica 2014/30/EU

Pour toute information / For further information: services@sauer mann group.com

WARRANTY / GARANTIE / GARANTIA GEWÄHRLEISTUNG / GARANZIA / GARANTIE / GARANTIA

EN 2 years: sauer mann group.com/en-GB/warranty
FR 2 ans : sauer mann group.com/fr-FR/garantie
ES 24 meses : sauer mann group.com/es-ES/node/1401
DE 24 Monate : sauer mann group.com/de-DE/garantie
IT 2 anni : sauer mann group.com/it-IT/node/1401

