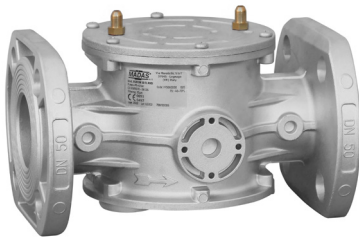


FILTRO PER GAS / GAS FILTER / FILTRE POUR GAZ / FILTRO PARA GAS



## CE-51AR1070

CE 0051  
0497

**MADE IN ITALY**

	IT	EN	FR	ES
Pressione massima di esercizio Maximum operating pressure Pression maximum de fonctionnement Presión máxima de funcionamiento	<b>2 - 6 bar</b>			
Attacchi filettati Threaded connections Raccords filetés Conexiones roscadas	<b>DN 15 - DN 20 - DN 25 - DN 32 - DN 40 - DN 50</b>			
Attacchi flangiati Flanged connections Raccords à brides Conexiones embreadadas	<b>DN 25* - DN 32 - DN 40 - DN 50</b>			
	* su richiesta con flange girevoli	* with swivel flanges on request	* sur demande avec brides tournantes	* bajo petición con bridas locas
Norma di riferimento Reference standard Norme de référence Patrón de referencia	EN 126			
In conformità a In conformity with Conforme a Conforme	Regolamento (UE) 2016/426  Direttiva PED 2014/68/UE	Regulation (EU) 2016/426  PED Directive 2014/68/EU	Règlement (UE) 2016/426  Directive PED 2014/68/UE	Reglamento (UE) 2016/426  Directiva PED 2014/68/UE

# INDICE - INDEX - INDEX - ÍNDICE

pag. / page / page / pág.

**IT**

Italiano .....	3
English .....	9
Français .....	15
Español .....	21
Disegni - Drawings - Dessins - Diseños .....	27

Dimensioni (tabella 1) - Dimensions (table 1) - Dimensions (tableau 1) - Dimensiones (tabla 1) .....	30
--	----

Manometro differenziale indicatore di intasamento .....	31
Differential pressure gauge clogging indicator .....	
Manometre différentiel indicateur d'obstruction .....	
Manómetro diferencial indicador de obstrucción .....	

**EN**

Diagramma - Diagram - Diagramme - Diagrama $\Delta p$ .....	32
---	----

Codifica prodotto / Product encoding / Codification du produit / Codificación del producto .....	34
--	----

**FR**

**ES**

## 1.0 - GENERALITÀ

Il presente manuale illustra come installare, far funzionare e utilizzare il dispositivo in modo sicuro. Le istruzioni per l'uso devono essere **SEMPRE** disponibili nell'impianto dove è installato il dispositivo.

**ATTENZIONE: le operazioni di installazione/manutenzione devono essere eseguite da personale qualificato (come indicato in 1.3) utilizzando adeguati dispositivi di protezione individuale (DPI).**

Per eventuali informazioni relative alle operazioni di installazione/manutenzione o in caso di problemi non risolvibili con l'utilizzo delle istruzioni è possibile contattare il produttore utilizzando indirizzo e recapiti telefonici riportati in ultima pagina.

### 1.1 - DESCRIZIONE

Dispositivo che trattiene le particelle di polvere trasportate dal gas e protegge gli elementi in pericolo (bruciatori, contatori, caldaie, regolatori di pressione, ecc.) da un rapido intasamento.

È composto da una cartuccia filtrante realizzata in materiale sintetico lavabile e completamente estraibile per una totale ispezione, pulizia e/o sostituzione.

Può essere fornito dotato di:

- prese di pressione e/o connessioni per il controllo della pressione e/o pressione differenziale;
- tappo o rubinetto per scarico condensa.

Solo versioni FGM:

- predisposizione per manometro indicatore di intasamento;
- manometro indicatore di intasamento già installato.

Norme di riferimento: EN 126 – EN 13611.

### 1.2 - LEGENDA SIMBOLI



**PERICOLO:** In caso di inosservanza possono essere procurati danni a beni materiali.



**PERICOLO:** In caso di inosservanza oltre a danni a beni materiali, possono essere procurati danni alle persone e/o animali domestici.



**ATTENZIONE:** Viene richiamata l'attenzione su dettagli tecnici rivolti al personale qualificato.

### 1.3 - PERSONALE QUALIFICATO

Trattasi di persone che:

- Hanno dimestichezza con l'installazione, il montaggio, la messa in servizio e la manutenzione del prodotto;
- Sono a conoscenza delle normative in vigore nella regione o paese in materia di installazione e sicurezza;
- Hanno istruzione sul pronto soccorso.



#### 1.4 - USO DI PARTI DI RICAMBIO NON ORIGINALI

- In caso di manutenzione o sostituzione di componenti di ricambio (es. organo filtrante, O-Ring, ecc.) devono essere utilizzati **SOLAMENTE** quelli indicati dal fabbricante. L'utilizzo di componenti differenti, oltre a far decadere la garanzia del prodotto, potrebbe compromettere il corretto funzionamento dello stesso.
- Il fabbricante non è responsabile di malfunzionamenti derivanti da manomissioni non autorizzate o utilizzo di ricambi non originali.



#### 1.5 - UTILIZZO NON APPROPRIATO

- Il prodotto deve essere utilizzato unicamente allo scopo per il quale è stato costruito.
- Non è consentito l'utilizzo con fluidi differenti da quelli indicati.
- Non devono essere superati in nessun caso i dati tecnici indicati in targhetta. E' cura dell'utilizzatore finale o dell'installatore, adottare corretti sistemi a protezione dell'apparecchio che impediscano il superamento della pressione massima indicata in targhetta.
- Il fabbricante non è responsabile per danni causati da un utilizzo improprio dell'apparecchio.

## 2.0 - DATI TECNICI

• Impiego	: gas non aggressivi delle tre famiglie (gas secchi)
• Temperatura ambiente (TS)	: -40 ÷ +70 °C
• Pressione massima di esercizio	: 2 o 6 bar (vedere etichetta prodotto)
• Resistenza meccanica	: Gruppo 2 (secondo EN 13611)
• Attacchi filettati Rp	: (DN 15 - DN 20 - DN 25 - DN 32 - DN 40 - DN 50) secondo EN 10226
• Attacchi flangiati accoppiabili con flange PN 16	: (DN 25* - DN 32 - DN 40 - DN 50) ISO 7005 / EN 1092-1
• Attacchi filettati NPT o flangiati ANSI 150	: su richiesta
• Organo filtrante	: Filtraggio 10-20-50 µm
• In conformità a	: Regolamento (UE) 2016/426 (Apparecchi che bruciano carburanti gassosi) Direttiva PED 2014/68/UE

\* DN 25 con flange girevoli.

## 2.1 - INDIVIDUAZIONE MODELLI

**FM:** Filtro Standard (con cartuccia avvolgente) - P.max = 2 o 6 bar

**FGM:** Filtro con cartuccia centrale superficie piana - P.max = 2 o 6 bar

## 3.0 - MESSA IN FUNZIONE DEL DISPOSITIVO



### 3.1 - OPERAZIONI PRELIMINARI ALL'INSTALLAZIONE

- E' necessario chiudere il gas a monte dell'apparecchio prima dell'installazione;
- Verificare che la pressione di linea **NON SIA SUPERIORE** alla pressione massima dichiarata sull'etichetta del prodotto;
- Eventuali tappi di protezione (se presenti) vanno rimossi prima dell'installazione;
- Tubazioni e interni dell'apparecchio devono essere liberi da corpi estranei;

Se l'apparecchio è filettato:

- verificare che la lunghezza del filetto della tubazione non sia eccessiva per non danneggiare il corpo dell'apparecchio in fase di avvistamento;

Se l'apparecchio è flangiato:

- Verificare che le controflange di ingresso e uscita siano perfettamente coassiali e parallele per evitare di sottoporre il corpo a inutili sforzi meccanici, calcolare inoltre lo spazio per l'inserimento della guarnizione di tenuta;
- Per le fasi di serraggio, è necessario munirsi di una o più chiavi dinamometriche tarate od altri utensili di bloccaggio controllati;

Procedure in comune (apparecchi filettati e flangiati):

- Tenere conto del fabbisogno di spazio per la sostituzione dell'organo filtrante.
- In caso di installazione all'esterno, è consigliato prevedere una tettoia di protezione per evitare che l'acqua piovana possa ossidare o danneggiare parti dell'apparecchio.



- In base alla geometria dell'impianto valutare il rischio di formazione di miscela esplosiva all'interno della tubazione;
- Se il filtro è installato in prossimità di altre apparecchiature o come parte di un insieme, è necessario valutare preliminarmente la compatibilità fra il filtro e tali apparecchiature.
- Prevedere una protezione da urti o contatti accidentali nel caso l'apparecchio sia accessibile a personale non qualificato.



### 3.2 - INSTALLAZIONE (vedere esempio in 3.4)

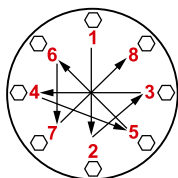
Apparecchi filettati:

- Assemblare il dispositivo avvistandolo, assieme alle opportune tenute, sull'impianto con tubi e/o raccordi le cui filettature siano coerenti con la connessione da assemblare.
- La freccia, indicata sul corpo **(3)** dell'apparecchio, deve essere rivolta verso l'utenza;

Apparecchi flangiati:

- Assemblare il dispositivo flangiandolo, assieme alle opportune tenute, all'impianto con tubi le cui flange siano coerenti con la connessione da assemblare. Le guarnizioni devono essere prive di difetti e devono essere centrate tra le flange;

- Se a guarnizioni inserite lo spazio rimanente è eccessivo non cercare di colmare il gap stringendo eccessivamente i bulloni dell'apparecchio;
- La freccia, indicata sul corpo (3) dell'apparecchio, deve essere rivolta verso l'utenza;
- Inserire all'interno dei bulloni le apposite rondelle per evitare danneggiamenti alle flange in fase di serraggio;
- Durante la fase di serraggio prestare attenzione a non "pizzicare" o danneggiare la guarnizione;
- Serrare i dadi o bulloni gradualmente, secondo uno schema "a croce" (vedere esempio sottoindicato);
- Serrarli, prima al 30%, poi al 60%, fino al 100% della coppia massima (vedere tabella sottostante secondo EN 13611);

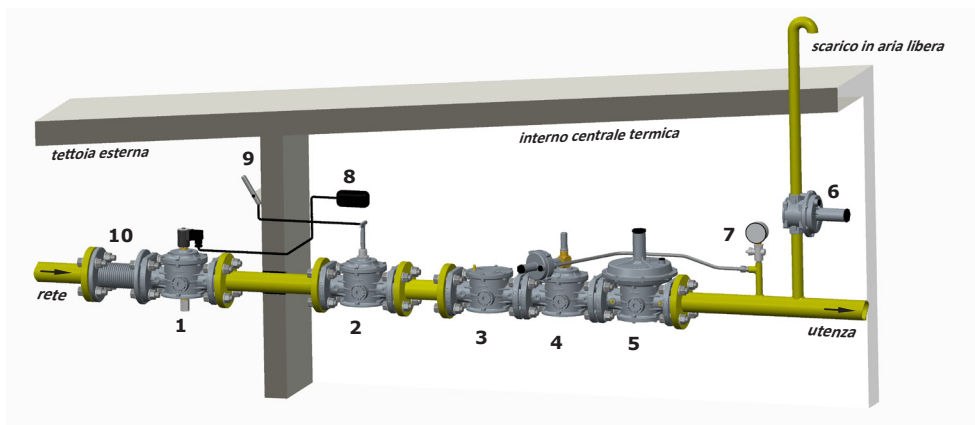


Diametro	DN 25	DN 32	DN 40	DN 50
Coppia max (N.m)	30	50	50	50

- Serrare nuovamente ogni dado o bullone in senso orario almeno una volta, fino al raggiungimento dell'uniformità della coppia massima;
- Procedure in comune (apparecchi filettati e flangiati):
  - Il filtro può essere installato in qualsiasi posizione purchè la freccia, indicata sul corpo (3) dell'apparecchio, sia rivolta verso l'utenza;
  - Durante l'installazione evitare che detriti o residui metallici penetrino all'interno dell'apparecchio;
  - Garantire un montaggio privo di tensioni meccaniche, è consigliato l'uso di giunti compensatori anche per sopperire alle dilatazioni termiche della tubazione;
  - In caso sia prevista l'installazione dell'apparecchio in una rampa, è cura dell'installatore prevedere adeguati supporti o appoggi correttamente dimensionati, per sostenere e fissare l'insieme. Non lasciare, mai e per nessun motivo, gravare il peso della rampa solo sulle connessioni (filettate o flangiate) dei singoli dispositivi;
  - In ogni caso dopo l'installazione verificare la tenuta dell'impianto;

### 3.4 - ESEMPIO GENERICO DI INSTALLAZIONE

1. Elettrovalvola a riarmo manuale M16/RM N.C.
2. Valvola a strappo SM
3. Filtro gas FM
4. Valvola di blocco OPSO serie MVB/1 MAX
5. Regolatore di pressione RG/2MC
6. Valvola di sfioro MVS/1
7. Manometro e relativo pulsante
8. Gas detector
9. Leva comando a distanza valvola a strappo SM
10. Giunto di compensazione/antivibrante





## 4.0 - PRIMA MESSA IN SERVIZIO



- Prima della messa in servizio verificare che tutte le indicazioni presenti in targhetta, inclusa la direzione del flusso, siano rispettate;
- Dopo aver pressurizzato in maniera graduale l'impianto, verificare la tenuta e il funzionamento del filtro.



## 4.1 - VERIFICHE PERIODICHE CONSIGLIATE

- Verificare con apposito strumento tarato che il serraggio dei bulloni sia conforme a quanto indicato in 3.2;
  - Verificare la tenuta delle connessioni flangiate/filettate sull'impianto;
  - Verificare la tenuta e il funzionamento/efficienza del filtro;
- E' cura dell'utilizzatore finale o dell'installatore definire la frequenza delle suddette verifiche in base alla gravità delle condizioni di servizio.



## 5.0 - MANUTENZIONE



- Prima di effettuare qualsiasi operazione di smontaggio sull'apparecchio, assicurarsi che all'interno dello stesso non ci sia gas in pressione.



## SOSTITUZIONE DELL'ORGANO FILTRANTE (2)

- Togliere il coperchio (1) svitando le viti di fissaggio (5);
- Estrarre l'organo filtrante e verificarne le condizioni. Soffiarlo e pulirlo, se necessario provvedere alla sua sostituzione.
- Rimontarlo nella posizione iniziale controllando che sia sistemato tra le apposite guide (4) (vedere fig. 1-2-3-4);
- Verificare le condizioni dell'O-Ring di tenuta (6) del coperchio (1), se necessario sostituirlo (operazione consigliata);
- Verificare che l'O-Ring di tenuta (6) del coperchio (1) sia all'interno dell'apposita cava;
- Riposizionare il coperchio e fissarlo nella posizione originale prestando la massima attenzione a non "pizzicare" o danneggiare l'O-Ring di tenuta in fase di serraggio;
- Serrare le viti (5) gradualmente, secondo uno schema "a croce" fino al raggiungimento della coppia (tolleranza -15%) indicata nella tabella a lato. Servirsi di una chiave dinamometrica tarata per effettuare l'operazione.
- Verificare la tenuta corpo/coperchio;

Vite	M5	
	Zincato	Acc. INOX
Coppia max (N.m)	6	4,5

## 6.0 - TRASPORTO, STOCCAGGIO E SMALTIMENTO

- Durante il trasporto il materiale deve essere trattato con cura, evitando che il dispositivo possa subire urti, colpi o vibrazioni;
- Se il prodotto presenta trattamenti superficiali (es. verniciatura, cataforesi, ecc) non devono essere danneggiati durante il trasporto;
- La temperatura di trasporto e di stoccaggio, coincide con quella indicata nei dati di targa;
- Se il dispositivo non viene installato subito dopo la consegna deve essere correttamente immagazzinato in un luogo secco e pulito;
- In ambienti umidi è necessario usare siccativi oppure il riscaldamento per evitare la condensa.
- Il prodotto, a fine vita, dovrà essere smaltito in conformità alla legislazione vigente nel paese in cui si esegue tale operazione.

## 7.0 - GARANZIA

Valgono le condizioni di garanzia stabilite col fabbricante al momento della fornitura.

Per danni causati da:

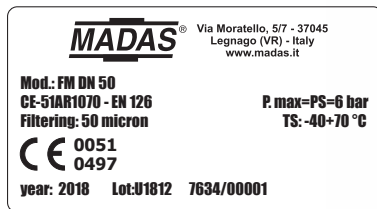
- Uso improprio del dispositivo;
- Inosservanza delle prescrizioni indicate nel presente documento;
- Inosservanza delle norme riguardanti l'installazione;
- Manomissione, modifica e utilizzo di parti di ricambio non originali;

non possono essere rivendicati diritti di garanzia o risarcimento danni.

Sono esclusi inoltre dalla garanzia i lavori di manutenzione, il montaggio di apparecchi di altri produttori, la modifica del dispositivo e l'usura naturale.

## 8.0 - DATI DI TARGA

In targa (vedere esempio a fianco) sono riportati i seguenti dati:



- Nome/logo e indirizzo del fabbricante (eventuale nome/logo distributore)
- Mod.: = nome/modello dell'apparecchio seguito dal diametro di connessione
- CE-51AR1070 = numero pin di certificazione
- EN 126 = Norma di riferimento del prodotto
- P.max = Pressione massima alla quale è garantito il funzionamento del prodotto
- PS = Pressione massima ammissibile
- Filtering = Filtraggio
- TS = Range di temperatura alla quale è garantito il funzionamento del prodotto
- **CE**0051 = Conformità Regolamento 2016/426 seguito dal n° dell'Organismo Notificato
- **CE**0497 = Conformità Dir. PED seguita dal n° dell'Organismo Notificato
- year = Anno di fabbricazione
  
- Lot = Numero matricola del prodotto (vedere spiegazione di seguito)
  - U1812 = Lotto in uscita anno 2018 settimana n° 12
  - 7634 = numero progressivo commessa riferito all'anno indicato
  - 00001 = numero progressivo riferito alla q.tà del lotto

## 9.0 - ESEMPIO DIMENSIONAMENTO FILTRO

Dati di impiego:

$$Q_n = 270 \text{ [Nm}^3\text{/h] Metano}$$

$$P_i = 2.6 \text{ [bar]}$$

Per utilizzare il diagramma è necessario convertire i dati di impiego alle condizioni del diagramma ( $P_i=0$ ) e viceversa.

- Conversione alla portata alle condizione del diagramma:

$$Q_d \text{ [Nm}^3\text{/h]} = \left( \frac{Q_n \text{ [Nm}^3\text{/h]}}{P_i + 1 \text{ [bar]}} \right) = \left( \frac{270 \text{ [Nm}^3\text{/h]}}{2.6 + 1 \text{ [bar]}} \right) = 75 \text{ [m}^3\text{/h]}$$

- Scelta del diametro del filtro:

### LEGENDA

- $Q_n$  : Portata di impiego [Nm<sup>3</sup>/h]
- $Q_d$  : Portata alle condizioni del diagramma [m<sup>3</sup>/h]
- $P_i$  : Pressione di impianto
- $\Delta P_d$  :  $\Delta P$  rilevato sul diagramma
- $\Delta P_r$  :  $\Delta P$  normalizzato alle condizioni di impianto
- $P_i$  : Pressione tracciatura diagramma

Portate massime in m<sup>3</sup>/h di gas metano considerando una velocità max del flusso in tubazione di 20 m/s

DN 15	DN 20	DN 25	DN 32	DN 40	DN 50
13,0 m <sup>3</sup> /h	23,1 m <sup>3</sup> /h	36,1 m <sup>3</sup> /h	59,2 m <sup>3</sup> /h	92,5 m <sup>3</sup> /h	145 m <sup>3</sup> /h

- Individuare sulla linea relativa al Gas utilizzato la portata  $Q_d$  e salire con una linea verticale fino ad incrociare la retta relativa al diametro selezionato (vedere diagramma esempio pag. 32);
- Dal punto appena identificato spostarsi verso sinistra fino ad incrociare l'asse del grafico rilevare il  $\Delta P_d$
- Conversione del  $\Delta P_d$  rilevato sul diagramma alle condizioni di impianto:

$$\Delta P_r \text{ [mbar]} = \Delta P_d \text{ [mbar]} \times (P_i + 1) \text{ [bar]} = 1.5 \text{ [mbar]} \times (2.6 + 1) \text{ [bar]} = 5.4 \text{ [mbar]}$$

- Eseguire lo stesso procedimento nei diagrammi di pag. 32 e 33 per calcolare la perdita di carico dei filtri ai vari filtraggi (50  $\mu$ m - 20  $\mu$ m - 10  $\mu$ m).

## 10.0 - MANOMETRO DIFFERENZIALE INDICATORE DI INTASAMENTO

### 10.1 - DESCRIZIONE

Manometro differenziale usato per indicare di grado di intasamento dei filtri a cartuccia.

E' munito di un indice di massima a trascinamento (lancetta rossa) in grado di fornire il massimo valore di  $\Delta P$  verificatosi.

Può essere fornito già installato **SOLO su un filtro serie FGM** (come in fig. 6 e 7) o come accessorio da installare successivamente.

Generalmente viene fornito (su richiesta) installato sui filtri come indicato in fig. 6, ovvero:

- freccia sul corpo filtro da sinistra verso destra;
- quadrante leggibile frontalmente;
- segno + sul retro a sinistra

È possibile fornirlo anche come indicato in fig. 7 (versione reverse "R"), ovvero:

- freccia sul corpo filtro da sinistra verso destra;
- quadrante leggibile dal lato opposto;
- segno + a sinistra (in questo caso i segni + e - sono indicati con apposite targhette).

Entrambi le versioni possono essere fornite anche con un sensore di prossimità incorporato per la trasmissione a distanza del segnale di massima pressione differenziale (versioni "S").

Il sensore è di tipo normalmente aperto e fornisce una segnalazione quando l'indicatore del  $\Delta P$  raggiunge i 100 mbar.

Tarature diverse a richiesta.



### 10.2 - INSTALLAZIONE

Se il manometro differenziale indicatore di intasamento è fornito come accessorio, è necessario chiudere il gas prima dell'installazione.

Si consiglia il montaggio su filtri con predisposizione all'installazione del manometro ossia con 2 fori filettati G 1/8 (distanti tra di loro 55 mm) già presenti sul coperchio (vedere fig. 6 e 7).

Se il filtro non ha questa predisposizione si deve effettuare un collegamento come indicato in fig. 8 utilizzando tubi e/o raccordi le cui filettature siano coerenti con la connessione da assemblare e idonei al gas di utilizzo.

Il filtro sul quale si installa il manometro deve essere munito almeno di una presa di pressione in entrata e una in uscita.

Dopo il montaggio effettuare un controllo funzionale e di tenuta.

Una volta installato il filtro, prima di mettere in funzione l'impianto, azzerare la lancetta rossa.

Con l'impianto in portata osservare il valore di  $\Delta P$  a filtro nuovo.

Si consiglia di sostituire la cartuccia filtrante quando la pressione differenziale risulta raddoppiata rispetto al valore iniziale ottenuto col filtro nuovo.

### 10.3 - DATI TECNICI

- P. max manometro: 20 bar
- $\Delta P$  massimo standard: 150 mbar (differenti  $\Delta P$  su richiesta)
- Temperatura ambiente:  $-40 \div +60$  °C

Caratteristiche sensore di prossimità

- Tensione massima: 30 Vdc
- Corrente massima: 100 mA
- Grado di protezione: IP55
- Modo di protezione: EEx ia IIC T6
- Lunghezza cavo: 2 m



## 1.0 - GENERAL INFORMATION

This manual shows you how to safely install, operate and use the device.

The instructions for use **ALWAYS** need to be available in the facility where the device is installed.

**ATTENTION: installation/maintenance needs to be carried out by qualified staff (as explained in section 1.3) by using suitable personal protective equipment (PPE).**

For any information pertaining to installation/maintenance or in case of problems that cannot be solved with the instructions, contact the manufacturer by using the address and phone numbers provided on the last page.

### 1.1 - DESCRIPTION

A device that retains dust particles conveyed by the gas and protects the elements in danger (burners, counters, boilers, pressure regulators, etc.) from rapid clogging.

It consists of a filter cartridge made of washable synthetic material and can be entirely removed for full inspection, cleaning and/or replacement.

It can be supplied equipped with:

- pressure test nipples and/or connections to control the pressure and/or differential pressure.
- cap or drain valve for condensation drainage.

Only FGM versions:

- clogging indicator differential pressure gauge installation set-up;
- clogging indicator differential pressure gauge already installed.

Reference standards: EN 126 – EN 13611.

### 1.2 - KEY TO SYMBOLS



**DANGER:** Failure to observe this may cause damage to tangible goods.



**DANGER:** Failure to observe this may cause damage to tangible goods, injury to people and/or pets.



**ATTENTION:** Attention is drawn to the technical details intended for qualified staff.

### 1.3 - QUALIFIED STAFF

These are people who:

- Are familiar with product installation, assembly, start-up and maintenance;
- Know the regulations in force in the region or country pertaining to installation and safety;
- Are trained in first aid.



### 1.4 - USING NON-ORIGINAL SPARE PARTS

- To perform maintenance or change spare parts (e.g. filter element, O-ring, etc.) **ONLY USE** manufacturer-recommended parts. Using different parts not only voids the product warranty, it could compromise correct operation of the device.
- The manufacturer is not liable for malfunctions caused by unauthorised tampering or use of non-original spare parts.



### 1.5 - IMPROPER USE

- The product must only be used for the purpose it was built for.
- It is not allowed to use fluids other than those expressly stated.
- The technical data set forth on the rating plate must not, under any circumstances, be exceeded. The end user or installer is in charge of implementing proper systems to protect the device, which ensure the maximum pressure indicated on the rating plate is not exceeded.
- The manufacturer is not responsible for any damage caused by improper use of the device.

## 2.0 - TECHNICAL DATA

• Use	: non-aggressive gases of the three families (dry gases)
• Ambient temperature (TS)	: -40 ÷ +70°C
• Maximum operating pressure	: 2 or 6 bar (see product label)
• Mechanical strength	: Group 2 (according to EN 13611)
• Rp threaded connections	: (DN 15 - DN 20 - DN 25 - DN 32 - DN 40 - DN 50) according to EN 10226
• Flanged connections that can be coupled to PN 16 flanges	: (DN 25* - DN 32 - DN 40 - DN 50) ISO 7005 / EN 1092-1
• NPT threaded or ANSI 150 flanged connections	: on request
• Filter element	: Filtering 10-20-50 µm
• In compliance with	: Regulation (EU) 2016/426 (Appliances burning gaseous fuels) PED Directive 2014/68/EU

\* DN 25 with swivel flanges.

## 2.1 - MODEL IDENTIFICATION

<b>FM:</b> Standard Filter (with winding cartridge)	- Max P = 2 or 6 bar
<b>FGM:</b> Filter with central cartridge flat surface	- Max P = 2 or 6 bar

## 3.0 - COMMISSIONING THE DEVICE



### 3.1 - OPERATIONS PRIOR TO INSTALLATION

- It is necessary to close the gas upstream of the device prior to installation;
- Make sure that the line pressure **DOES NOT EXCEED** the maximum pressure declared on the product label;
- Any protective caps (if any) must be removed prior to installation;
- The pipes and inside of the device must be clear of any foreign bodies;
  - If the device is threaded:
    - make sure that the pipe thread is not too long, to prevent damaging the body of the device when screwing it on;
  - If the device is flanged:
    - make sure the inlet and outlet counter-flanges are perfectly coaxial and parallel in order to prevent unnecessary mechanical stress to the body. Also calculate the space to insert the seal gasket;
    - With regard to tightening operations, equip yourself with one or two calibrated torque wrenches or other controlled locking tools;

#### Common procedures (threaded and flanged devices):

- Consider the clearance requirements to replace the filter element;
- With outdoor installation, it is advisable to install a protective roof to prevent rain from oxidising or damaging parts of the device.



- According to the plant geometry, check the risk of an explosive mixture arising inside the piping;
- If the filter is installed near other devices or as part of an assembly, compatibility between the filter and these devices must be evaluated beforehand;
- Provide a protection against impacts or accidental contacts if the device is accessible to unqualified personnel.



### 3.2 - INSTALLATION (see example in 3.4)

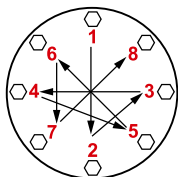
#### Threaded devices:

- Assemble the device by screwing it, with the due seals, onto the plant with pipes and/or fittings whose threads are consistent with the connection being attached.
- The arrow, shown on the body (3) of the device, needs to be pointing towards the application;

#### Flanged devices:

- Assemble the device by flanging it, with the due seals, onto the plant with pipes whose flanges are consistent with the connection being attached. The gaskets must be free from defects and must be centred between the flanges;

- If, after installing the gaskets, there is still an excessive space in between, do not try to reduce said gap by excessively tightening the bolts of the device;
- The arrow, shown on the body (**3**) of the device, needs to be pointing towards the application;
- Insert the relative washers inside the bolts in order to prevent damage to the flanges during tightening;
- When tightening, be careful not to “pinch” or damage the gasket;
- Tighten the nuts or bolts gradually, in a “cross” pattern (see the example below);
- Tighten them, first by 30%, then by 60% and finally 100% of the maximum torque (see the table below according to EN 13611);

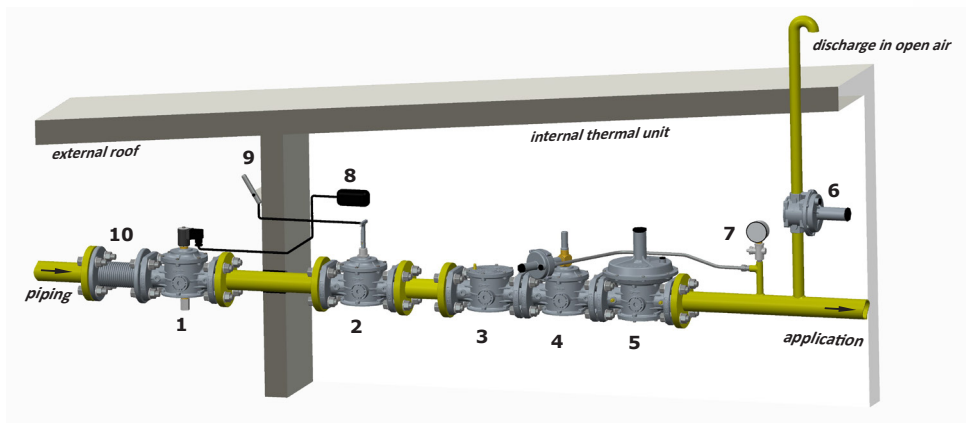


Diameter	DN 25	DN 32	DN 40	DN 50
Max. torque (N.m)	30	50	50	50

- Tighten each nut and bolt again clockwise at least once, until the maximum torque has been achieved uniformly;
- **Common procedures (threaded and flanged devices):**
  - The filter can be installed in any position as long as the arrow, indicated on the body (**3**) of the appliance, faces the application;
  - During installation, avoid debris or metal residues from getting into the device;
  - To guarantee mechanical tension-free assembly, we recommend using compensating joints, which also adjust to the pipe's thermal expansion;
  - If the device is to be installed in a ramp, it is the installer's responsibility to provide suitable or correctly sized supports to hold and secure the assembly. Never, for any reason whatsoever, leave the weight of the ramp only on the connections (threaded or flanged) of the individual devices;
  - In any case, following installation, check the tightness of the plant;

### 3.4 - GENERIC EXAMPLE OF AN INSTALLATION

1. M16/RM N.C. Manual reset solenoid valve
2. SM jerk ON/OFF valve
- 3. FM gas filter**
4. OPSO series MVB/1 MAX shut off valve
5. RG/2MC pressure regulator
6. MVS/1 relief valve
7. Pressure gauge and relative button
8. Gas detector
9. SM remote jerk ON/OFF valve lever control
10. Expansion joint/anti-vibration mount





## 4.0 - FIRST START-UP



- Before start-up make sure that all of the instructions on the rating plate, including the direction of flow, are observed;
- After having gradually pressurised the system, check the tightness and operation of the filter.



## 4.1 - RECOMMENDED PERIODIC CHECKS

- Use a suitable calibration tool to ensure the bolts are tightened as indicated in 3.2;
  - Check the tightness of the flanged/threaded connections on the system;
  - Check the tightness and operation/efficiency of the filter;
- It is the responsibility of the final user or installer to define the frequency of these checks based on the severity of the service conditions.



## 5.0 - MAINTENANCE



- Before carrying out any dismantling operation on the device, make sure that there is no pressurised gas inside.



## REPLACING THE FILTER ELEMENT (2)

- Remove the cover **(1)** by loosening the fastening screws **(5)**;
- Extract the filter element and check its conditions. Blow it and clean it and, if necessary, replace it.
- Reassemble it in its initial position, checking that it is placed between the special guides **(4)** (see Fig. 1-2-3-4);
- Check the conditions of the sealing O-Ring **(6)** of the cover **(1)**, and replace it if necessary (recommended);
- Make sure the O-Ring **(6)** of the cover **(1)** is inside the provided groove;
- Reassemble the cover and secure it in its original position, being very careful not to “pinch” or damage the O-ring during tightening;
- Tighten the screws **(5)** gradually, following a “cross” pattern, until the torque (tolerance - 15%) indicated in the table at the side is reached. Use a calibrated torque wrench to do this.
- Check the body/cover seal;

Screw	M5	
	Galvanised	Stainless Steel
Max. torque (N.m)	6	4.5

## 6.0 - TRANSPORT, STORAGE AND DISPOSAL

- During transport the material needs to be handled with care, avoiding any impact or vibrations to the device;
- If the product has any surface treatments (ex. painting, cataphoresis, etc) it must not be damaged during transport;
- The transport and storage temperatures must observe the values provided on the rating plate;
- If the device is not installed immediately after delivery it must be correctly placed in storage in a dry and clean place;
- In humid facilities, it is necessary to use driers or heating to avoid condensation.
- At the end of its service life, the product is to be disposed of in compliance with the legislation in force in the country where this operation is performed.

## 7.0 - WARRANTY

The warranty conditions agreed with the manufacturer at the time of the supply apply.

For damage caused by:

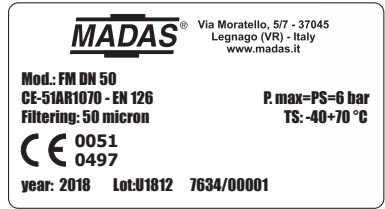
- Improper use of the device;
- Failure to observe the requirements described in this document;
- Failure to observe the regulations pertaining to installation;
- Tampering, modification and use of non-original spare parts;

are not covered by the rights of the warranty or compensation for damage.

The warranty also excludes maintenance work, the assembly of devices of other manufacturers, making changes to the device and natural wear.

## 8.0 - RATING PLATE DATA

The rating plate data (see example provided here) includes the following:



- Manufacturer's name/logo and address (possible distributor name/logo)
- Mod.: = device name/model followed by the connection diameter
- CE-51AR1070 = certification pin number
- EN 126 = Product reference regulation
- P. max = Maximum pressure at which product operation is guaranteed
- PS = Allowable maximum pressure
- Filtering = Filtering
- TS = Temperature range within which product operation is guaranteed
- CE 0051 = Conformity with Regulation (EU) 2016/426 followed by Notified Body No.
- CE 0497 = In compliance with PED directive followed by the no. of the Notified Body
- year = Year of manufacture
  
- Lot = Product serial number (see explanation below)
  - U1812 = Lot issued in year 2018 in the 12th week
  - 7634 = progressive job order number for the indicated year
  - 00001 = progressive number referring to the quantity of the lot

## 9.0 - FILTER SIZING EXAMPLE

Usage data

$$Q_n = 270 \text{ [Nm}^3\text{/h] Methane}$$

$$P_i = 2.6 \text{ [bar]}$$

To use the diagram, you have to convert the usage data to the diagram conditions ( $P_i=0$ ) and vice versa.

- Conversion to the flow rate at the diagram conditions:

$$Q_d \text{ [Nm}^3\text{/h]} = \left( \frac{Q_n \text{ [Nm}^3\text{/h]}}{P_i + 1 \text{ [bar]}} \right) = \left( \frac{270 \text{ [Nm}^3\text{/h]}}{2.6 + 1 \text{ [bar]}} \right) = 75 \text{ [m}^3\text{/h]}$$

- Choosing the filter diameter:

Maximum flow rates in m <sup>3</sup> /h of methane gas considering a max flow speed through the pipes of 20 m/s					
DN 15	DN 20	DN 25	DN 32	DN 40	DN 50
13.0 m <sup>3</sup> /h	23.1 m <sup>3</sup> /h	36.1 m <sup>3</sup> /h	59.2 m <sup>3</sup> /h	92.5 m <sup>3</sup> /h	145 m <sup>3</sup> /h

- Identify the  $Q_d$  flow rate on the Gas line used and go up with a vertical line until you cross the straight line for the selected diameter (see example diagram on page 32);
- From this newly identified point, move left until you cross the graph axis and read the  $\Delta P_d$
- Converting the  $\Delta P_d$  measured on the diagram at the system conditions:

$$\Delta P_r \text{ [mbar]} = \Delta P_d \text{ [mbar]} \times (P_i + 1) \text{ [bar]} = 1.5 \text{ [mbar]} \times (2.6 + 1) \text{ [bar]} = 5.4 \text{ [mbar]}$$

- Follow the same procedure in the diagrams on pages 32 and 33 to calculate the pressure drop of the filters to the various filtering points (50  $\mu\text{m}$  - 20  $\mu\text{m}$  - 10  $\mu\text{m}$ ).

### KEY

$Q_n$  : Usage flow rate [Nm<sup>3</sup>/h]

$Q_d$  : Flow rate at the diagram conditions [m<sup>3</sup>/h]

$P_i$  : System pressure

$\Delta P_d$  :  $\Delta P$  measured on the diagram

$\Delta P_r$  :  $\Delta P$  normalised to the system condition

$P_i$  : Diagram tracing pressure

## 10.0 - DIFFERENTIAL PRESSURE GAUGE CLOGGING INDICATOR

### 10.1 - DESCRIPTION

The differential pressure gauge used to point the clogging degree of the cartridge filters.

It is equipped of adjust maximum index (red arrow) able to supply the best  $\Delta P$  value occurred.

Can be supplied already mounted **ONLY on the filter FGM series** (as in figure 6 and 7) or as accessory to be mounted later.

Generally it is supplied (on request) mounted on filters as indicated in fig. 6, namely:

- arrow on the filter body left to right;
- readable dial frontally;
- + mark on the back left

It is possible to supply it even as stated in in fig. 7 (reverse type "R"), namely:

- arrow on the filter body left to right;
- readable dial from the back;
- + mark on the left (in this case the marks + and – are specified with proper labels).

Both versions can be supplied with a built in proximity sensor too to transmit a maximum differential pressure signal from remote ("S" type).

The sensore is normally open type and supplies a signal when the  $\Delta P$  pointer reaches 100 mbar point.

Different settings on request.



### 10.2 - INSTALLATION

If the differential pressure gauge is supplied as accessory it is necessary to close the gas before installation.

We suggest the pressure gauge installation on filters with premounting connections then with 2 G 1/8 threaded holes (distance between them 55 mm) already present on the cover (see fig. 6 and 7).

If the filter do not have this premounting connections you must do a connection as show in fig. 8 using pipes and/or connections having matching threads with the connection to be connected and suitable for gas use.

The filter on which the pressure gauge have to be mount must be equipate at least with an inlet and outlet pressure test point.

After mounting make a working and a leak test.

Once the filter is mounted, before the plant start up, reset the red arrow.

Check the  $\Delta P$  with new filter and with flow in the plant.

We recommend replacing the cartridge when the differential pressure is doubled comparing the original value obtained with new filter.

### 10.3 - TECHNICAL DATA

- Gauge P. max: 20 bar
- Standard maximum  $\Delta P$ : 150 mbar (different  $\Delta P$  on request)
- Environment temperature:  $-40 \div +60$  °C

Proximity sensor features

- Maximum voltage: 30 Vdc
- Maximum power: 100 mA
- Protection degree: IP55
- Protection way: EEx ia IIC T6
- Cable length: 2 m

## 1.0 - GÉNÉRALITÉS

Le présent manuel illustre les procédures d'installation, de fonctionnement et d'utilisation du dispositif, en toute sécurité. Les instructions pour l'utilisation doivent **TOUJOURS** être disponibles dans le site de production où le dispositif est installé.

**ATTENTION : les opérations d'installation/entretien doivent être effectuées par un personnel qualifié (comme indiqué au paragraphe 1.3) en utilisant des équipements de protection individuelle (E.P.I) adaptés.**

Pour toute information relative aux opérations d'installation/entretien ou en cas de problèmes ne pouvant pas être résolus à l'aide des instructions, il est possible de contacter le Fabricant en utilisant l'adresse et les numéros de téléphone reportés à la dernière page.

### 1.1 - DESCRIPTION

Dispositif qui retient les particules de poussière transportées par le gaz et qui protège les éléments en danger (brûleurs, compteurs, chaudières, régulateurs de pression, etc.) d'un colmatage rapide.

Il se compose d'une cartouche filtrante, réalisée en matière synthétique lavable et complètement amovible pour une inspection complète, le lavage et/ou un remplacement.

Il peut être fourni équipé de :

- prises de pression et/ou de connexions pour le contrôle de la pression et/ou de la pression différentielle.
- bouchon ou robinet pour le évacuation condensation.

Versions FGM uniquement :

- prédisposition installation manomètre différentiel indicateur obstruction;
- manomètre différentiel indicateur obstruction déjà installé.

Normes de référence : EN 126 – EN 13611.

### 1.2 - LÉGENDE DES SYMBOLES



**DANGER** : En cas de non-respect, il y a un risque de dommages matériels.



**DANGER** : En cas de non-respect, il se peut qu'il y ait non seulement des dommages matériels mais aussi des dommages aux personnes et / ou aux animaux domestiques.



**ATTENTION** : Nous attirons votre attention sur les détails techniques s'adressant au personnel qualifié.

### 1.3 - PERSONNEL QUALIFIÉ

Il s'agit de personnes qui :

- ont l'habitude d'installer, de monter, de mettre en service et d'entretenir le produit ;
- Connaissent les réglementations en matière d'installation et de sécurité, applicables dans leur région ou leur pays ;
- Ont été formées sur les premiers secours.



### 1.4 - UTILISATION DE PIÈCES DE RECHANGE NON ORIGINELLES

- En cas d'entretien ou de remplacement de pièces de rechange (ex. organe filtrant, joint torique, etc.), n'utiliser **QUE** les pièces indiquées par le Fabricant. L'utilisation de composants différents fait non seulement déchoir la garantie du produit mais risque également de compromettre le bon fonctionnement de ce dernier.
- Le Fabricant n'est pas responsable des dysfonctionnements dérivant d'altérations non autorisées ou de l'utilisation de pièces de rechange qui ne sont pas d'origine.



### 1.5 - USAGE IMPROPRE

- Le produit ne doit être utilisé que pour le but pour lequel il a été construit.
- Il est interdit de l'utiliser avec des fluides autres que ceux indiqués.
- Les données techniques indiquées sur la plaque ne doivent en aucun cas être dépassées. Il appartient à l'utilisateur final ou à l'installateur d'adopter des systèmes adéquats de protection de l'appareil qui empêchent de dépasser la pression maximale indiquée sur la plaque.
- Le Fabricant n'est pas responsable des dommages causés par un usage impropre de l'appareil.

## 2.0 - DONNÉES TECHNIQUES

- Emploi : gaz non agressifs des trois familles (gaz secs)
- Température ambiante (TS) : -40 ÷ +70 °C
- Pression maximum de fonctionnement : 2 ou 6 bars (voir l'étiquette du produit)
- Résistance mécanique : Groupe 2 (conformément à la norme EN 13611)
- Raccords filetés Rp : (DN 15 - DN 20 - DN 25 - DN 32 - DN 40 - DN50) selon la norme EN 10226
- Raccords à brides à coupler avec des brides PN 16 : (DN 25\* - DN 32 - DN 40 - DN 50) ISO 7005 / EN 1092-1
- Raccords filetés NPT ou à brides ANSI 150 : sur demande
- Organe filtrant : Filtrage 10-20-50 µm
- Conformément au : Règlement (UE) 2016/426 (Appareils qui brûlent des carburants gazeux)  
Directive PED 2014/68/UE

\* DN 25 avec brides tournantes.

## 2.1 - IDENTIFICATION DES MODÈLES

**FM :** Filtre standard (avec cartouche enveloppante) - P.max = 2 ou 6 bars

**FGM :** Filtre avec cartouche centrale à surface plane - P.max = 2 ou 6 bars

## 3.0 - MISE EN SERVICE DU DISPOSITIF



### 3.1 - OPÉRATIONS PRÉALABLES À L'INSTALLATION

- Il est nécessaire de fermer le gaz en amont de l'appareil avant l'installation ;
- Vérifier que la pression de ligne **NE DÉPASSE PAS** la pression maximum déclarée sur l'étiquette du produit ;
- Tout bouchon de protection (le cas échéant) doit être ôté avant l'installation ;
- Les conduites et l'intérieur de l'appareil doivent être exempts de corps étrangers ;

Si l'appareil est fileté :

- vérifier que la longueur du filet du tuyau ne soit pas excessive pour ne pas endommager le corps de l'appareil en phase de vissage ;

Si l'appareil est bridé :

- vérifier que les contre-brides d'entrée et de sortie soient parfaitement coaxiales et parallèles pour éviter de soumettre le corps à des efforts mécaniques inutiles, calculer également l'espace pour introduire le joint d'étanchéité.
- Pour les phases de serrage, il faut se munir d'une ou de plusieurs clés dynamométriques calibrées ou d'autres outils de verrouillage contrôlés.

Procédures en commun (appareils filetés et bridés) :

- Prendre en compte le besoin d'espace pour remplacer l'organe filtrant ;
- En cas d'installation à l'extérieur, il est conseillé de prévoir un auvent de protection pour éviter que l'eau de pluie ne puisse oxyder ou endommager des pièces de l'appareil.



- En fonction de la géométrie de l'installation, évaluer le risque de formation de mélange explosif dans le tuyau ;
- Si le filtre est installé à proximité d'autres appareils ou en tant que partie d'un ensemble, il est nécessaire d'évaluer au préalable la compatibilité entre le filtre et ces appareils ;
- Si l'appareil est accessible au personnel non qualifié, il faut prévoir une protection contre les collisions ou les contacts accidentels.



### 3.2 - INSTALLATION (voir l'exemple au paragraphe 3.4)

Appareils filetés :

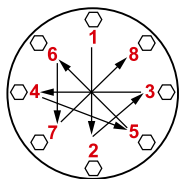
- Assembler le dispositif en le vissant, avec les joints opportuns, sur l'équipement avec des tuyaux et/ou des raccords dont les filetages sont compatibles avec la connexion à assembler ;
- La flèche indiquée sur le corps (3) de l'appareil doit être tournée vers l'application.

Appareils bridés :

- Assembler l'appareil en le bridant, avec les joints appropriés, à l'équipement avec des tuyaux dont les brides sont compatibles avec la connexion à assembler. Les joints doivent être exempts de défauts et doivent être centrés entre les brides.



- Lorsque les joints sont introduits, si l'espace qui reste est excessif, il ne faut pas essayer de le combler en serrant trop les boulons de l'appareil ;
- La flèche indiquée sur le corps (3) de l'appareil doit être tournée vers l'application ;
- Insérer les rondelles appropriées à l'intérieur des boulons pour éviter d'endommager les brides pendant le serrage.
- Pendant la phase de serrage, veiller à ne pas « pincer » ni endommager le joint ;
- Serrer progressivement les écrous ou les boulons, selon un schéma croisé (voir l'exemple ci-dessous) ;
- Il faut d'abord les serrer à 30 % puis à 60 %, jusqu'à 100 % du couple maximum (voir le tableau ci-dessous, conforme à la norme EN 13611) ;

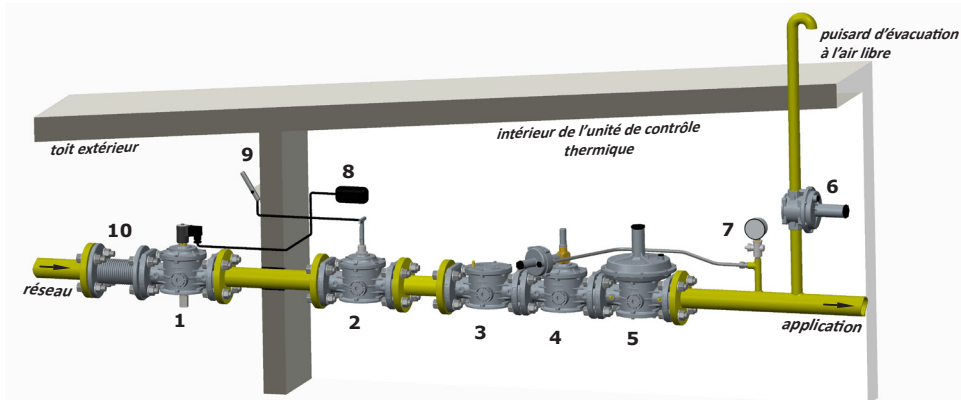


Diamètre	DN 25	DN 32	DN 40	DN 50
Couple max. (N.m)	30	50	50	50

- Serrer à nouveau chaque écrou ou boulon dans le sens des aiguilles d'une montre au moins une fois jusqu'à atteindre l'uniformité du couple maximal.
- Procédures en commun (appareils filetés et bridés) :**
- Le filtre peut être installé dans n'importe quelle position, à condition que la flèche située sur le corps (3) de l'appareil, soit tournée vers l'application ;
  - Pendant l'installation, éviter que des déchets ou des résidus métalliques ne pénètrent à l'intérieur de l'appareil ;
  - Il faut garantir un montage dépourvu de tensions mécaniques ; il est conseillé d'utiliser des joints compensateurs pour pallier aussi les dilatations thermiques du tuyau ;
  - Si l'installation de l'appareil est prévue dans une rampe, c'est à l'installateur de prévoir des supports adéquats ou des appuis correctement dimensionnés, pour soutenir et fixer l'ensemble. Ne jamais laisser, sous aucun prétexte, reposer le poids de la rampe uniquement sur les connexions (filetées ou à brides) de chaque dispositif ;
  - Dans tous les cas, après la mise en place, vérifier l'étanchéité de l'installation ;

### 3.4 - EXEMPLE GÉNÉRAL D'INSTALLATION

1. Électrovanne à réarmement manuel M16/RM N.C.
2. Vanne à déchirement SM
3. **Filtre à gaz FM**
4. Vanne de fermeture OPSO série MVB/1 MAX
5. Régulateur de pression RG/2MC
6. Vanne anti-débordement MVS/1
7. Manomètre et son bouton
8. Détecteur de gaz
9. Levier de commande à distance de la vanne à déchirement SM
10. Joint de compensation/antivibratoire





## 4.0 - PREMIÈRE MISE EN SERVICE



- Avant la mise en service, veiller à ce que toutes les indications présentes sur la plaque, y compris la direction du flux, soient respectées ;
- Après avoir pressurisé progressivement l'appareil, vérifier l'étanchéité et le fonctionnement du filtre.



### 4.1 - VÉRIFICATIONS PÉRIODIQUES CONSEILLÉES

- S'assurer, avec un instrument calibré approprié, que le serrage des boulons est conforme à ce qui est indiqué dans 3.2 ;
  - Vérifier l'étanchéité des connexions à brides/filetées sur l'équipement.
  - Vérifier l'étanchéité et le fonctionnement/l'efficacité du filtre.
- Il incombe à l'utilisateur final ou à l'installateur de définir la fréquence des inspections susmentionnées selon la lourdeur des conditions de service.



## 5.0 - ENTRETIEN



- Avant d'effectuer toute opération de démontage de l'appareil, veiller à ce qu'il n'y ait pas de gaz sous pression à l'intérieur de ce dernier.



### REMPLACEMENT DE L'ORGANE FILTRANT (2)

- Ôter le couvercle (1) en dévissant les vis de fixation (5).
- Extraire l'organe filtrant et vérifier son état. Souffler dessus et le nettoyer, le remplacer si nécessaire.
- Le remonter dans sa position initiale en veillant à ce qu'il soit installé entre les guides spécifiques (4) (voir fig. 1-2-3-4).
- Vérifier l'état du joint torique d'étanchéité (6) du couvercle (1), le cas échéant, le remplacer (opération conseillée).
- Vérifier que le joint torique d'étanchéité (6) du couvercle (1) se trouve à l'intérieur de la cavité spécifique.
- Replacer le couvercle et le fixer dans sa position d'origine, en faisant preuve de la plus grande attention pour ne pas « pincer » ou endommager le joint torique lors du serrage ;
- Serrer progressivement les vis (5) en suivant un schéma croisé jusqu'à la réalisation du couple (tolérance -15 %) indiqué dans le tableau ci-contre ;  
Se servir d'une clé dynamométrique étalonnée pour effectuer l'opération ;
- Vérifier l'étanchéité du corps / couvercle.

Vis	M5	
	Galvanisé	Acier INOX
Couple max. (N.m)	6	4,5

## 6.0 - TRANSPORT, STOCKAGE ET ÉLIMINATION

- Pendant le transport, le matériel doit être traité avec soin, en évitant que le dispositif ne puisse subir des collisions, des coups ou des vibrations.
- Si le produit présente des traitements de surface (ex. peinture, cataphorèse, etc.), ils ne doivent pas être endommagés pendant le transport.
- La température de transport et de stockage doit coïncider avec celle fournie par les données nominales.
- Si le dispositif n'est pas installé tout de suite après la livraison, il doit être correctement stocké dans un endroit sec et propre.
- Dans des locaux humides, il est nécessaire d'utiliser des siccatifs ou du chauffage pour éviter la formation de condensation.
- Le produit, à la fin de sa vie utile, doit être éliminé conformément à la législation en vigueur dans le pays où cette opération est effectuée.

## 7.0 - GARANTIE

Les conditions de garantie qui s'appliquent sont celles qui sont établies avec le Fabricant lors de la livraison.

Pour des dommages causés par :

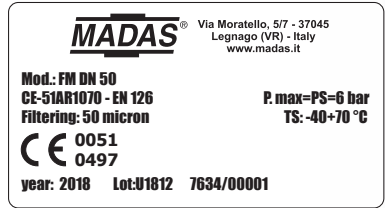
- un usage impropre du dispositif ;
- Le non-respect des prescriptions indiquées dans le présent document ;
- Le non-respect des règles concernant l'installation ;
- L'altération, la modification et l'utilisation de pièces de rechange non originelles ;

aucun droit de garantie ou de dédommagement ne peut être revendiqué.

Sont également exclus de la garantie les travaux d'entretien, le montage d'appareils d'autres producteurs, la modification du dispositif et l'usure naturelle.

## 8.0 - DONNÉES NOMINALES

La plaque signalétique (voir l'exemple ci-contre) comporte les données suivantes :



- Nom/logo et adresse du Fabricant (éventuellement nom/logo du revendeur)
- Mod. : = nom/modèle de l'appareil suivi du diamètre de connexion
- CE-51AR1070 = numéro PIN de certification
- EN 126 = Norme de référence du produit
- P.max = Pression maximum à laquelle le fonctionnement du produit est garanti
- PS = Pression maximale admissible
- Filtering = Filtrage
- TS = Plage de température à laquelle le fonctionnement du produit est garanti
- 0051 = Conformité au Règlement (UE) 2016/426 suivi du n° de l'Organisme Notifié
- 0497 = Conformité à la Directive PED suivie du n° de l'Organisme Notifié
- year = Année de fabrication
- Lot = Numéro de série du produit (voir l'explication ci-dessous)
  - U1812 = Lot en sortie de l'année 2018 semaine n° 12
  - 7634 = numéro progressif de commande se référant à l'année indiquée
  - 00001 = numéro progressif se référant à la quantité du lot

## 9.0 - EXEMPLE DE DIMENSIONNEMENT DU FILTRE

Données d'utilisation :

$$Q_n = 270 \text{ [Nm}^3\text{/h]} \text{ gaz méthane}$$

$$P_i = 2,6 \text{ [bars]}$$

Pour utiliser le diagramme, il faut convertir les données d'utilisation en fonction des conditions du diagramme ( $P_i=0$ ) et vice versa.

- Conversion au débit en fonction des conditions du diagramme :

$$Q_d \text{ [Nm}^3\text{/h]} = \left( \frac{Q_n \text{ [Nm}^3\text{/h]}}{P_i + 1 \text{ [bar]}} \right) = \left( \frac{270 \text{ [Nm}^3\text{/h]}}{2,6 + 1 \text{ [bars]}} \right) = 75 \text{ [m}^3\text{/h]}$$

- Choix du diamètre du filtre :

Débits maximaux en m <sup>3</sup> /h de gaz méthane en tenant compte d'une vitesse max. du débit dans le tuyau de 20 m/s					
DN 15	DN 20	DN 25	DN 32	DN 40	DN 50
13,0 m <sup>3</sup> /h	23,1 m <sup>3</sup> /h	36,1 m <sup>3</sup> /h	59,2 m <sup>3</sup> /h	92,5 m <sup>3</sup> /h	145 m <sup>3</sup> /h

- Repérer le débit  $Q_d$  sur la ligne du gaz utilisé et monter avec une ligne verticale jusqu'à croiser la ligne droite correspondant au diamètre sélectionné (voir le diagramme en exemple page 32) ;
- À partir du point qui vient d'être identifié, se déplacer à gauche jusqu'à croiser l'axe du graphique pour relever le  $\Delta P_d$
- Conversion du  $\Delta P_d$  relevé sur le diagramme en fonction des conditions de l'équipement :

$$\Delta P_r \text{ [mbar]} = \Delta P_d \text{ [mbar]} \times (P_i + 1) \text{ [bar]} = 1,5 \text{ [mbar]} \times (2,6 + 1) \text{ [bar]} = 5,4 \text{ [mbar]}$$

- Exécuter la même procédure sur les diagrammes des pages 32 et 33 afin de calculer la perte de charge des filtres aux différents filtrages (50  $\mu\text{m}$  - 20  $\mu\text{m}$  - 10  $\mu\text{m}$ ).

### LÉGENDE

- $Q_n$  : Débit d'utilisation [Nm<sup>3</sup>/h]
- $Q_d$  : Débit aux conditions du diagramme [m<sup>3</sup>/h]
- $P_i$  : Pression de l'équipement
- $\Delta P_d$  :  $\Delta P$  relevé sur le diagramme
- $\Delta P_r$  :  $\Delta P$  normalisé en fonction des conditions d'installation
- $P_i$  : Pression du tracé du diagramme

## 10.0 - MANOMETRE DIFFERENTIEL INDICATEUR D'OBSTRUCTION

### 10.1 - DESCRIPTION

Manomètre différentiel utilisé pour indiquer le degré d'obstruction des filtres à cartouche.

Il est équipé d'un indice de maximum à entraînement (aiguille rouge) capable de fournir la valeur maximale de  $\Delta P$  qui s'est créée. Peut être fourni déjà installé **SEULEMENT** sur un filtre série FGM (comme sur fig. 6 et 7) ou comme accessoire à installer ensuite.

En général, il est fourni (sur demande) installé sur les filtres comme l'indique la fig. 6, c'est-à-dire :

- flèche sur le corps du filtre de gauche à droite ;
- cadran lisible frontalement ;
- signe + sur l'arrière à gauche

Il est possible de le fournir également comme indiqué sur la fig. 7 (version reverse "R"), c'est-à-dire :

- flèche sur le corps du filtre de gauche à droite;
- cadran lisible du côté opposé;
- signe + à gauche (dans ce cas, les signes + et - sont indiqués avec les plaquettes appropriées).

Les deux versions peuvent être fournies également avec un capteur de proximité incorporé pour la transmission à distance du signal de pression différentielle maximale (versions "S").

Le capteur est de type normalement ouvert et fournit un signal quand l'indicateur du  $\Delta P$  atteint les 100 mbar.

Paramétrages différents sur demande.



### 10.2 - INSTALLATION

S'il manomètre différentiel utilisé pour indiquer le degré d'obstruction est fourni comme accessoire, il est nécessaire de fermer le gaz avant l'installation.

Il est conseillé d'effectuer le montage sur les filtres avec prédisposition à l'installation, c'est-à-dire avec 2 des trous filetés G 1/8 (ayant une distance entre eux de 55 mm) déjà présents sur le couvercle (voir fig. 6 et 7).

Si le filtre n'a pas cette prédisposition, il faut effectuer une connexion comme indiqué sur la fig. 8 en utilisant des tubes et/ou raccords dont les filetages sont corrects, avec la connexion à assembler et adaptés pour le gaz à utiliser.

Le filtre sur lequel on installe le manomètre doit être équipé au moins d'une prise de pression en entrée et d'une en sortie.

Après le montage, effectuer un contrôle de fonctionnement et d'étanchéité.

Une fois le filtre installé, avant de mettre en fonction l'installation, mettre à zéro l'aiguille rouge.

Avec l'installation en débit, observer la valeur de  $\Delta P$  avec le nouveau filtre.

Nous recommandons de remplacer la cartouche filtrante quand la pression différentielle est double par rapport à la valeur initiale obtenue avec le nouveau filtre.

### 10.3 - DONNEES TECHNIQUES

- P. max manomètre: 20 bar
- DP maximum standard: 150 mbar (différentes  $\Delta P$  sur demande)
- Température ambiante : -40 ÷ +60 °C

Caractéristiques capteur de proximité

- Tension maximum : 30 Vdc
- Courant maximum : 100 mA
- Degré de protection : IP55
- Modalité de protection : EEx ia IIC T6
- Longueurs câbles : 2 m

## 1.0 - INFORMACIÓN GENERAL

Este manual ilustra cómo instalar, poner en funcionamiento y utilizar el dispositivo de forma segura.

Las instrucciones de uso deben estar **SIEMPRE** disponibles en la instalación donde se encuentra el dispositivo.

**ATENCIÓN: las operaciones de instalación/mantenimiento las debe realizar personal cualificado (como se indica en 1.3), utilizando los equipos de protección individual (EPI) adecuados.**

Para obtener más información relativa a las operaciones de instalación/mantenimiento o en caso de problemas que no se puedan solucionar usando las instrucciones, es posible ponerse en contacto con el fabricante a través de la dirección y los números de teléfono que aparecen en la última página.

### 1.1 - DESCRIPCIÓN

Dispositivo que retiene las partículas de polvo transportadas por el gas y protege a los elementos en peligro (quemadores, contadores, calderas, reguladores de presión, etc.) de una rápida obstrucción.

Está compuesto por un cartucho filtrante realizado de material sintético lavable y completamente extraíble para una inspección, limpieza y/o sustitución totales.

Puede equiparse con tomas de:

- presión y/o conexiones para el control de la presión y/o presión diferencial.
- tapón o grifo para la descarga de condensación;

Solo versiones FGM:

- predisposición para instalación del manómetro diferencial indicador de obstrucción;
- manómetro diferencial indicador de obstrucción ya instalado.

Normas de referencia: EN 126 – EN 13611.

### 1.2 - LEYENDA DE SÍMBOLOS



**PELIGRO:** En caso de incumplimiento, pueden provocarse daños en bienes materiales.



**PELIGRO:** En caso de incumplimiento, además de daños en bienes materiales, también pueden provocarse daños a las personas y/o animales domésticos.



**ATENCIÓN:** Se llama la atención sobre los detalles técnicos dirigidos al personal cualificado.

### 1.3 - PERSONAL CUALIFICADO

Se trata de personal que:

- Está familiarizado con la instalación, el montaje, la puesta en servicio y el mantenimiento del producto;
- Conoce las normativas en vigor en la región o país, en materia de instalación y seguridad;
- Ha recibido formación acerca de primeros auxilios.



### 1.4 - USO DE PARTES DE RECAMBIO NO ORIGINALES

- En caso de mantenimiento o sustitución de componentes de recambio (ej. cartucho filtrante, junta tórica, etc.) deben utilizarse **SOLO** los indicados por el fabricante. El uso de componentes diferentes, además de invalidar la garantía del producto, podría perjudicar su correcto funcionamiento.
- El fabricante se exime de toda responsabilidad por problemas de funcionamiento que deriven de alteraciones no autorizadas o uso de recambios no originales.



### 1.5 - USO NO APROPIADO

- El producto se debe usar solo para el fin para el que ha sido fabricado.
- No se permite el uso con fluidos que no sean los indicados.
- No se deben superar en ningún caso, los datos técnicos indicados en la placa. El usuario final o el instalador tienen que adoptar sistemas correctos de protección del aparato, que impidan que se supere la presión máxima indicada en la placa.
- El fabricante no es responsable de los daños causados por un uso impropio del aparato.

## 2.0 - DATOS TÉCNICOS

- Uso : gases no agresivos de las tres familias (gases secos)
- Temperatura ambiente (TS) :  $-40 \div +70$  °C
- Presión máxima de funcionamiento : 2 o 6 bar (véase la etiqueta del producto)
- Resistencia mecánica : Grupo 2 (según EN 13611)
- Conexiones roscadas Rp : (DN 15 - DN 20 - DN 25 - DN 32 - DN 40 - DN 50) según EN 10226
- Conexiones embridadas acoplables con bridas PN 16 : (DN 25\* - DN 32 - DN 40 - DN 50) ISO 7005 / EN 1092-1
- Conexiones roscadas NPT o embridadas ANSI 150 : bajo petición
- Cartucho filtrante : Filtrado 10-20-50 µm
- De conformidad con : Reglamento (UE) 2016/426 (Equipos que quemán combustibles gaseosos) - Directiva PED 2014/68/UE

\* DN 25 con bridas giratorias.

## 2.1 - IDENTIFICACIÓN DE MODELOS

**FM:** Filtro Estándar (con cartucho envolvente) - P.máx = 2 o 6 bar

**FGM:** Filtro con cartucho central superficie plana - P.máx = 2 o 6 bar

## 3.0 - PUESTA EN FUNCIONAMIENTO DEL DISPOSITIVO



### 3.1 - OPERACIONES ANTES DE LA INSTALACIÓN

- Hay que cerrar el gas antes del aparato, antes de la instalación;
- Compruebe que la presión de línea **NO SEA SUPERIOR** a la presión máxima declarada en la etiqueta del producto;
- Los posibles tapones de protección (de estar presentes) se deben quitar antes de la instalación;
- Las tuberías y partes internas del aparato no deben tener cuerpos extraños;

Si el aparato está roscado:

- Compruebe que la longitud de la rosca de la tubería no sea excesiva, para no dañar el cuerpo del aparato en fase de atornillado;

Si el aparato está embridado:

- Compruebe que las contrabridas de entrada y salida sean perfectamente coaxiales y paralelas, para evitar someter el cuerpo a esfuerzos mecánicos inútiles; además, calcule el espacio para introducir la junta de estanqueidad;
- Para las fases de apriete, es necesario procurarse una o varias llaves dinamométricas calibradas u otras herramientas de bloqueo controladas;

Procedimientos en común (aparatos roscados y embridados):

- Tenga en cuenta el espacio necesario para la sustitución del cartucho filtrante;
- En caso de instalación en el exterior, se recomienda colocar un techo de protección para evitar que el agua de lluvia pueda oxidar o dañar partes del aparato.



- En función de la geometría de la instalación, evalúe el riesgo de formación de mezcla explosiva en el interior del conducto;
- Si el filtro se instala en proximidad de otros equipos o como parte de un conjunto, hay que evaluar previamente la compatibilidad entre el filtro y estos equipos;
- Disponga de una protección contra golpes o contactos accidentales si el aparato está accesible a personal no cualificado.



### 3.2 - INSTALACIÓN (véase el ejemplo en el punto 3.4)

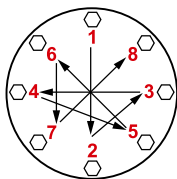
Aparatos roscados:

- Monte el dispositivo enroscándolo, insertando las juntas correspondientes, en la instalación con tubos y/o racores cuyas roscas encajen con la conexión que hay que acoplar.
- La flecha, indicada en el cuerpo (3) del aparato, debe estar dirigida hacia el punto de consumo.

Aparatos embridados:

- Monte el dispositivo con bridas, insertando las juntas correspondientes, en la instalación con tuberías y/o racores cuyas bridas encajen con la conexión que hay que acoplar. Las juntas no deben tener defectos y deben estar centradas entre las bridas;

- Si con las juntas puestas el espacio que queda fuese excesivo, no trate de rellenarlo apretando excesivamente los pernos del aparato;
- La flecha, indicada en el cuerpo (3) del aparato, debe estar dirigida hacia el punto de consumo;
- Introduzca dentro de los pernos las arandelas correspondientes para evitar que las bridas se dañen en la fase de apriete;
- Durante la fase de apriete, asegúrese de no "pellizcar" ni dañar la junta;
- Apriete las tuercas o pernos gradualmente, según un esquema "de cruz" (véase el ejemplo indicado abajo);
- Apriételos, primero al 30 %, después al 60 %, hasta el 100 % del par máximo (consulte la tabla de abajo según EN 13611);



Diámetro	DN 25	DN 32	DN 40	DN 50
Par máximo (N.m)	30	50	50	50

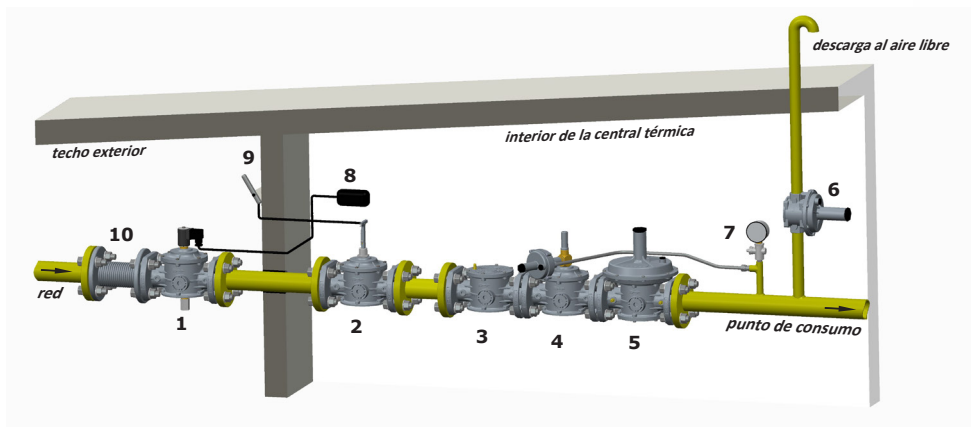
- Apriete de nuevo cada tuerca o perno en el sentido de las agujas del reloj, por lo menos una vez, hasta llegar a la uniformidad del par máximo;

**Procedimientos en común (aparatos roscados y embridados):**

- El filtro puede instalarse en cualquier posición siempre que la flecha, indicada en el cuerpo (3) del aparato, esté dirigida hacia el punto de consumo;
- Durante la instalación, evite que la suciedad o residuos metálicos penetren dentro del aparato;
- Garantice un montaje sin tensiones mecánicas; se recomienda el uso de juntas de compensación para absorber también las dilataciones térmicas de la tubería;
- Si se ha previsto la instalación del aparato en una rampa, es deber del instalador preparar soportes o apoyos adecuados, correctamente dimensionados, para sostener y fijar el conjunto. Nunca deje, por ningún motivo, que el peso de la rampa recaiga solamente sobre las conexiones (roscadas o embridadas) de cada uno de los dispositivos;
- En cualquier caso, después del montaje compruebe la estanqueidad de la instalación;

### 3.4 - EJEMPLO GENÉRICO DE INSTALACIÓN

1. Electroválvula con rearme manual M16/RM N.C.
2. Válvula de corte SM
- 3. Filtro de gas FM**
4. Válvula de seguridad por máxima OPSO serie MVB/1 MAX
5. Regulador de presión RG/2MC
6. Válvula de alivio MVS/1
7. Manómetro y válvula pulsadora correspondiente
8. Detección de gas
9. Palanca de mando a distancia válvula de corte SM
10. Junta de compensación/antivibración





## 4.0 - PRIMERA PUESTA EN SERVICIO



- Antes de la puesta en servicio, compruebe que se respeten todas las indicaciones presentes en la placa, incluida la dirección del flujo;
- Después de presurizar de forma gradual la instalación, compruebe la estanqueidad y el funcionamiento del filtro.



## 4.1 - COMPROBACIONES PERIÓDICAS RECOMENDADAS

- Compruebe la estanqueidad de las conexiones embridadas/roscaadas en la instalación;
  - Compruebe la estanqueidad y el funcionamiento/eficiencia del filtro;
- Es deber del usuario final o del instalador determinar la frecuencia de dichas comprobaciones en función de la relevancia de las condiciones de servicio.



## 5.0 - MANTENIMIENTO



- Antes de efectuar cualquier operación de desmontaje en el aparato, asegúrese de que en el interior del mismo no haya gas a presión.



## SUSTITUCIÓN DEL CARTUCHO FILTRANTE (2)

- Quite la tapa (1) desenroscando los tornillos de fijación (5);
- Extraiga el cartucho filtrante y compruebe su estado. Sople sobre él y límpielo; si es necesario, sustitúyalo.
- Móntelo de nuevo en la posición inicial, controlando que quede colocado en las guías correspondientes (4) (véase la fig. 1-2-3-4);
- Compruebe las condiciones de la junta tórica de estanqueidad (6) de la tapa (1); si es necesario, sustitúyala (operación recomendada);
- Compruebe que la junta tórica de estanqueidad (6) de la tapa (1) esté dentro de la cavidad correspondiente;
- Vuelva a colocar la tapa y fíjela en la posición original, prestando la máxima atención en no "pellizcar" o dañar la junta tórica de estanqueidad en fase de ajuste;
- Apriete los tornillos (5) gradualmente, según un esquema "de cruz", hasta alcanzar el par (tolerancia -15%) indicado en la tabla de al lado. Utilice una llave dinamométrica calibrada para efectuar la operación.
- Compruebe la estanqueidad del cuerpo/tapa;

Tornillo	M5	
	Galvanizado	Acero INOXIDABLE
Par máximo (N.m)	6	4,5

## 6.0 - TRANSPORTE, ALMACENAMIENTO Y ELIMINACIÓN

- Durante el transporte, el material debe tratarse con cuidado, evitando que el dispositivo se someta a choques, golpes o vibraciones;
- Si el producto tiene tratamientos superficiales (p. ej. pintura, cataforesis, etc.), los mismos no deben dañarse durante el transporte;
- La temperatura de transporte y almacenamiento debe coincidir con la indicada en los datos de la placa;
- Si el dispositivo no se instala inmediatamente después de la entrega, se debe almacenar correctamente en un lugar seco y limpio;
- En lugares húmedos es necesario usar secadores o bien la calefacción, para evitar la formación de condensación.
- El producto, al final de su vida útil, deberá eliminarse en conformidad con la legislación vigente en el país en el que se realiza esta operación.

## 7.0 - GARANTÍA

Valen las condiciones de la garantía establecidas con el fabricante en el momento del suministro.

Por daños causados por:

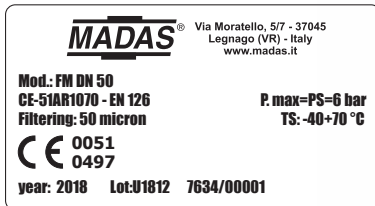
- el uso impropio del dispositivo;
  - incumplimiento de las disposiciones indicadas en este documento;
  - incumplimiento de las normas relacionadas con la instalación;
  - la alteración, modificación y uso de piezas de recambio no originales;
- no se pueden reclamar derechos de garantía ni resarcimiento de daños.

Además, se excluyen de la garantía los trabajos de mantenimiento, el montaje de aparatos de otros fabricantes, la modificación del dispositivo y el desgaste natural.



## 8.0 - DATOS DE LA PLACA

En la placa (véase el ejemplo de al lado) aparecen los siguientes datos:



- Nombre/logotipo y dirección del fabricante (eventual nombre/logotipo del distribuidor)
- Mod.: = nombre/modelo del aparato seguido del diámetro de conexión
- CE-51AR1070 = número de pin de certificación
- EN 126 = Norma de referencia del producto
- P. max. = Presión máxima en la que se garantiza el funcionamiento del producto
- PS = Presión máxima admisible
- Filtering = Filtrado
- TS = Intervalo de temperatura en el que se garantiza el funcionamiento del producto
- **CE** 0051 = Conformidad con el Reglamento 2016/426 seguida del n.º del Organismo Notificado
- **CE** 0497 = Conformidad Dir. PED seguido del n.º del Organismo Notificado
- year = Año de fabricación
  
- Lot = Número de matrícula del producto (véase la explicación a continuación)
  - U1812 = Lote en salida año 2018 semana n.º 12
  - 7634 = número progresivo de pedido referido al año indicado
  - 00001 = número progresivo referido a la cantidad del lote

### EJEMPLO DIMENSIONES DEL FILTRO

Datos de utilización:

$Q_n = 270$  [Nm<sup>3</sup>/h] Metano

$P_1 = 2.6$  [bar]

Para usar el diagrama  $\Delta p$  es necesario convertir los datos de uso a la condiciones del diagrama  $\Delta p$  ( $P_1=0$ ) y viceversa.

- Conversión al caudal y a las condiciones del diagrama  $\Delta p$ :

$$Q_d \text{ [Nm}^3\text{/h]} = \left( \frac{Q_n \text{ [Nm}^3\text{/h]}}{P_1 + 1 \text{ [bar]}} \right) = \left( \frac{270 \text{ [Nm}^3\text{/h]}}{2.6 + 1 \text{ [bar]}} \right) = 75 \text{ [m}^3\text{/h]}$$

- Elección del diámetro del filtro:

Caudales máximos en m <sup>3</sup> /h de gas metano, considerando una velocidad máxima del flujo en tubería de 20 m por segundo					
DN 15	DN 20	DN 25	DN 32	DN 40	DN 50
13,0 m <sup>3</sup> /h	23,1 m <sup>3</sup> /h	36,1 m <sup>3</sup> /h	59,2 m <sup>3</sup> /h	92,5 m <sup>3</sup> /h	145 m <sup>3</sup> /h

- Localizar en la línea relativa al Gas utilizado, el caudal  $Q_d$  y subir con una línea vertical hasta cruzarse con la recta relativa al diámetro seleccionado (véase diagrama  $\Delta p$  de ejemplo en la pág. 32);
- Desde el punto que se acaba de identificar moverse hacia la izquierda hasta cruzarse con el eje del gráfico, medir el  $\Delta P_d$
- Conversión del  $\Delta P_d$  calculado con el diagrama  $\Delta p$  a las condiciones de la instalación:

$$\Delta P_r \text{ [mbar]} = \Delta P_d \text{ [mbar]} \times (P_1 + 1) \text{ [bar]} = 1.5 \text{ [mbar]} \times (2.6 + 1) \text{ [bar]} = 5.4 \text{ [mbar]}$$

- Ejecutar el mismo procedimiento en los diagramas de la pág. 32 y de la 33, para calcular la pérdida de carga de los filtros con las diferentes filtraciones (50  $\mu$ m - 20  $\mu$ m - 10  $\mu$ m).

## 10.0 - MANÓMETRO DIFERENCIAL INDICADOR DE OBSTRUCCIÓN

### 10.1 - DESCRIPCIÓN

Manómetro diferencial utilizado para indicar el grado de obstrucción de los filtros de cartucho.

Está equipado con un indicador de máxima de arrastre (puntero rojo) que proporciona el valor máximo de  $\Delta P$  registrado.

Puede suministrarse ya instalado **SOLO en un filtro serie FGM** (como en las fig. 6 y 7) o como accesorio para instalar después.

Generalmente, se suministra (bajo petición) ya instalado en los filtros, tal como se indica en la fig. 6, esto es:

- flecha en la caja del filtro de izquierda a derecha;
- pantalla legible frontalmente;
- signo + en la parte posterior a la izquierda

También puede suministrarse como se indica en la fig. 7 (versión Reverse "R"), esto es:

- flecha en la caja del filtro de izquierda a derecha;
- pantalla legible desde el lado opuesto;
- signo + a la izquierda (en este caso, los signos + y – se indican con unas oportunas etiquetas).

Ambas versiones pueden suministrarse también con un sensor de proximidad incorporado para transmitir a distancia la señal de presión diferencial máxima (versiones "S").

Normalmente, el sensor es de tipo abierto y transmite una señal cuando el indicador de  $\Delta P$  alcanza los 100 mbar.

Calibraciones diferentes a petición del cliente.



### 10.2 - INSTALACIÓN

Si el manómetro diferencial utilizado para indicar el grado de obstrucción se suministra como accesorio, es necesario cortar el gas antes de la instalación.

Se aconseja montar el manómetro en filtros preparados para su instalación, es decir con 2 orificios roscados G 1/8 (separados entre ellos 55 mm) ya presentes en la tapa (véanse las fig. 6 y 7).

Si el filtro no está preparado para ello, debe realizarse un empalme, tal como se indica en la fig. 8, utilizando tubos y/o racores con roscados idóneos para la conexión en cuestión y para el gas de suministro.

El filtro en el que se instala el manómetro debe estar dotado al menos de una toma de presión de entrada y otra de salida.

Después del montaje, es necesario realizar un control de funcionamiento y de estanquidad.

Una vez instalado el filtro, antes de poner en marcha la instalación, debe ajustarse a cero el puntero rojo.

Con la instalación funcionando a su máxima capacidad, hay que observar el valor de  $\Delta P$  con el filtro nuevo.

Cuando la presión diferencial se duplique con respecto al valor inicial obtenido con el filtro nuevo, recomendamos reemplazar el cartucho filtrante.

### 10.3 - DATOS TÉCNICOS

- P. máx del manómetro: 20 bar
- DP máximo standard: 150 mbar ( $\Delta P$  diferentes a petición)
- Temperatura ambiente:  $-40 \div +60$  °C

Características del sensor de proximidad

- Tensión máxima: 30 Vdc
- Corriente máxima: 100 mA
- Grado de protección: IP55
- Modo de protección: EEx ia IIC T6
- Longitud de los cables: 2 m

**fig. 1 - FM**

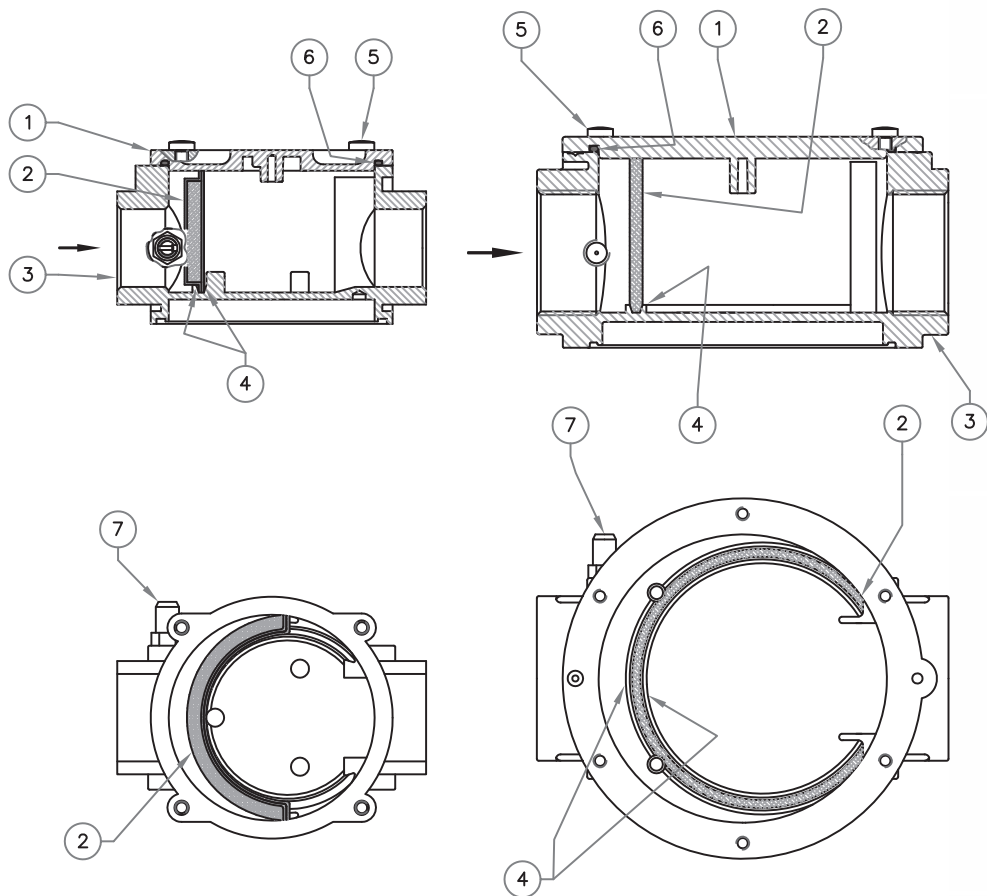
Rp (DN 15 - DN 20 - DN 25)

**fig. 2 - FM**

Rp (DN 25M - DN 32 - DN 40 - DN 50)

**DN 25M =**

attacchi DN 25 con corpo DN 32  
DN 25 connections with DN 32 body  
fixations DN 25 avec corps DN 32  
roscas DN 25 con cuerpo DN 32



vista dall'alto senza coperchio  
view from above without cover  
vue du haut sans couvercle  
vista superior sin tapa

IT

EN

FR

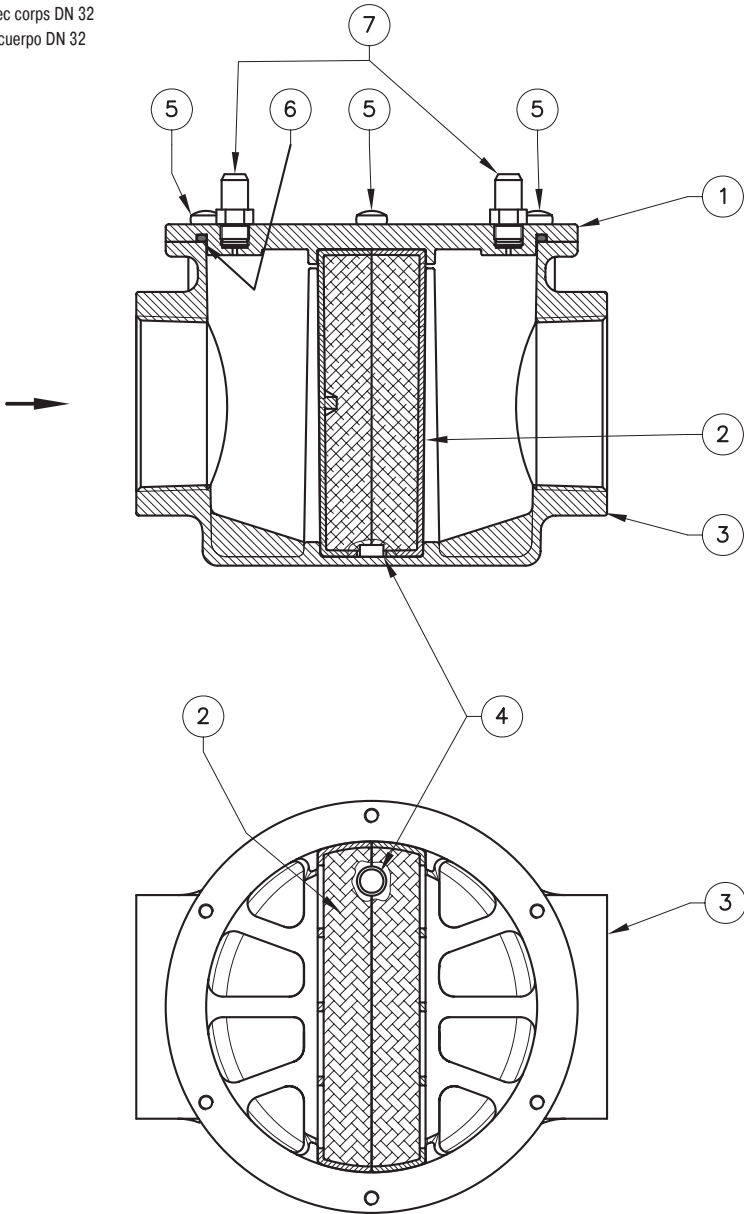
ES

**fig. 3 - FGM**

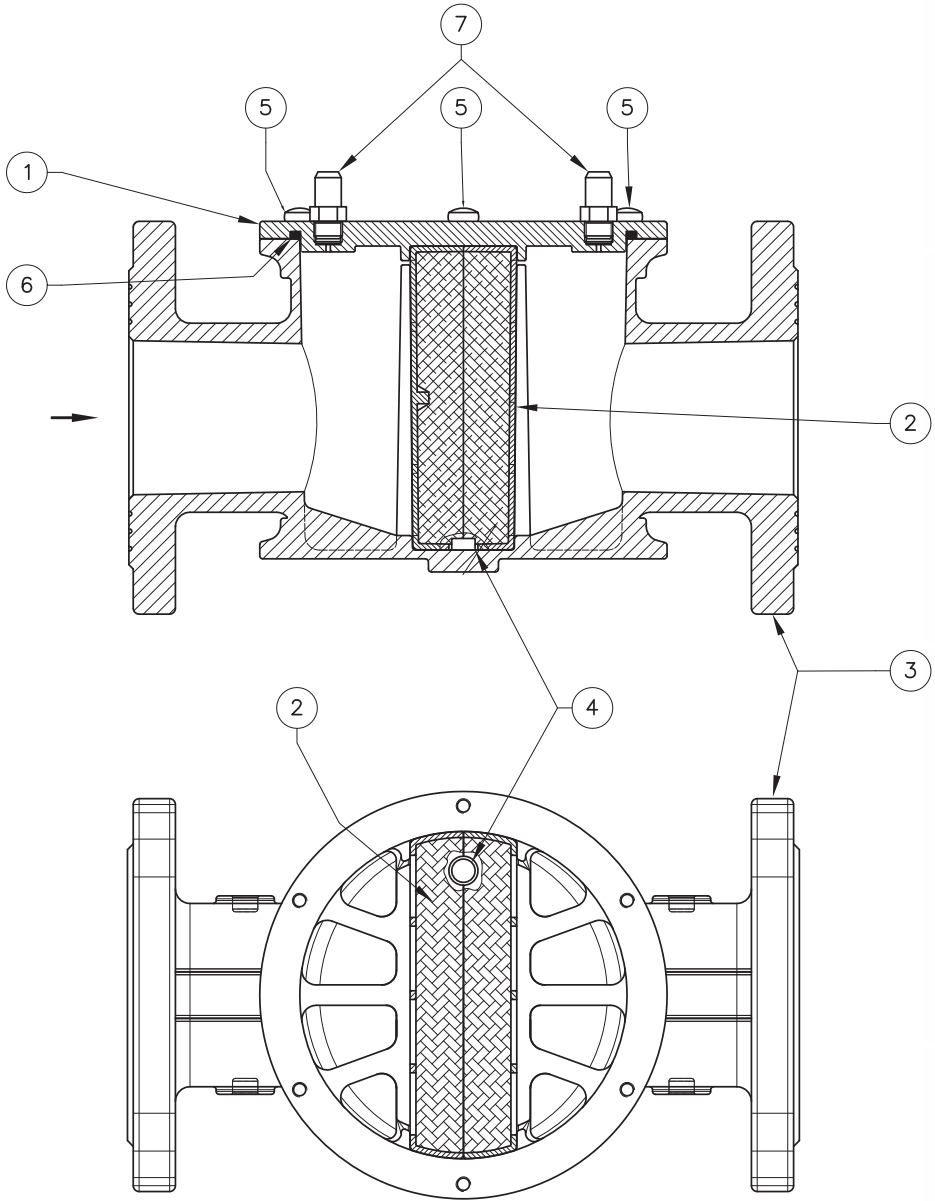
Rp (DN 25M - DN 32 - DN 40 - DN 50)

**DN 25M =**

attacchi DN 25 con corpo DN 32  
DN 25 connections with DN 32 body  
fixations DN 25 avec corps DN 32  
roscas DN 25 con cuerpo DN 32



vista dall'alto senza coperchio  
view from above without cover  
vue du haut sans couvercle  
vista superior sin tapa



vista dall'alto senza coperchio  
view from above without cover  
vue du haut sans couvercle  
vista superior sin tapa

IT

fig. 1, 2, 3 e 4

- 1 - Coperchio
- 2 - Organo filtrante
- 3 - Corpo
- 4 - Guide per organo filtrante
- 5 - Viti di fissaggio coperchio
- 6 - O-Ring di tenuta coperchio
- 7 - Presa di pressione (optional)

EN

fig. 1, 2, 3 and 4

- 1 - Cover
- 2 - Filter element
- 3 - Body
- 4 - Filter element guides
- 5 - Cover fastening screws
- 6 - Cover sealing O-Ring
- 7 - Pressure test nipple (optional)

FR

fig. 1, 2, 3 et 4

- 1 - Couverture
- 2 - Organe filtrant
- 3 - Corps
- 4 - Guides pour organe filtrant
- 5 - Vis de fixation du couvercle
- 6 - Joint torique d'étanchéité du couvercle
- 7 - Prise de pression (en option)

ES

fig. 1, 2, 3 y 4

- 1 - Tapa
- 2 - Cartucho filtrante
- 3 - Cuerpo
- 4 - Guías para el cartucho filtrante
- 5 - Tornillos de fijación de la tapa
- 6 - Junta tórica de estanqueidad de la tapa
- 7 - Toma de presión (opcional)

Tabella 1 - Table 1 - Tableau 1 - Tabla 1

Dimensioni di ingombro in mm - Overall dimensions in mm - Mesures d'encombrement en mm - Medidas de estorbo en mm

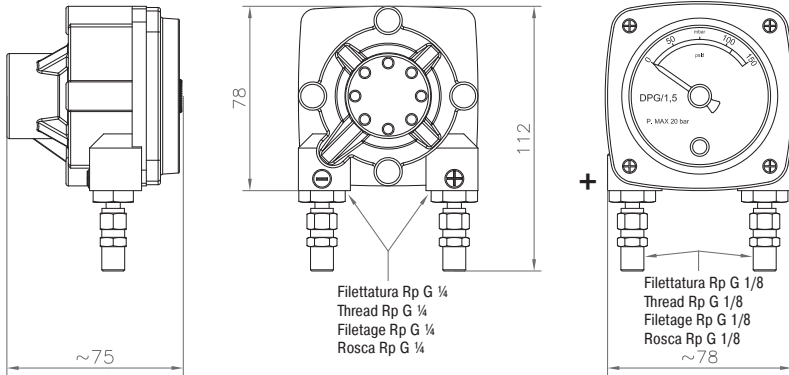
Attacchi filettati Rp Rp threaded connections Fixations filetees Rp Conexiones roscadas Rp	Attacchi flangiati Flanged connections Fixations bridees Conexiones de brida	P. max (bar)	A	B	C min	D	E	
<b>FM</b> DN 15 - DN 20 - DN 25	-	2	120	71	94	29,5	41,5	
<b>FM</b> DN 15 - DN 20 - DN 25	-	6	120	75	94	29,5	45,5	
-	<b>FM</b> DN 25	2 - 6	191	115	115	57,5	57,5	
-	<b>FM</b> DN 25M	2 - 6	230	115	140	57,5	57,5	
-	<b>FGM</b> DN 25M	2 - 6	230	135,5	140	57,5	78	
<b>FM</b> DN 25M - DN 32 - DN 40	-	2 - 6	160	87	140	37	50	
<b>FGM</b> DN 25M - DN 32 DN 40 - DN 50	-	2 - 6	160	133	140	55	78	
-	<b>FGM</b> DN 32 FL - DN 40 FL DN 50 FL	2 - 6	230	152	165	67,5	84,5	
<b>FM</b> DN 50	-	2 - 6	160	113	140	45,5	67,5	

Le dimensioni sono indicative, non vincolanti - The dimensions are provided as a guideline, they are not binding  
Les dimensions sont indicatives et non contractuelles - Las dimensiones son indicativas, no vinculantes

**Manometro differenziale indicatore di intasamento**  
**Differential pressure gauge clogging indicator**  
**Manometre diferencial indicateur d'obstruction**  
**Manómetro diferencial indicador de obstrucción**

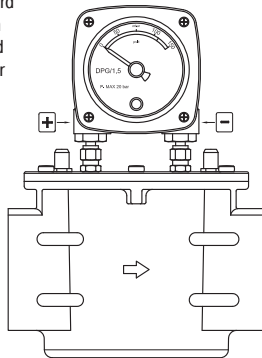
Dimensioni di ingombro in mm - Overall dimensions in mm - Mesures d'encombrement en mm - Medidas de estorbo en mm

**fig. 5**

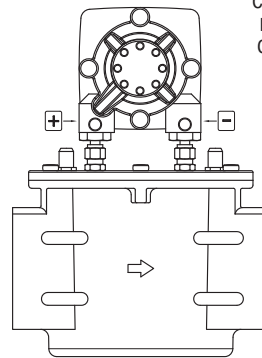


Nelle versioni con sensore di prossimità questa quota misura 90 mm  
 In the proximity sensor version this measure is 90 mm  
 Dans les versions avec capteur de proximité, cette valeur mesure 90 mm.  
 En las versiones con sensor de proximidad esta altura es de 90 mm

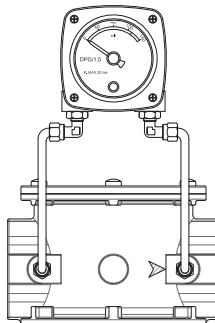
**fig. 6**  
 Configurazione Standard  
 Standard configuration  
 Configuration Standard  
 Configuración Estándar



**fig. 7**  
 Configurazione "R" reverse  
 Reverse "R" configuration  
 Configuration Reverse "R"  
 Versión Reverse "R"



**fig. 8**  
 Installazione su filtro senza predisposizione  
 Filter installation without premounting  
 Installation du filtre sans prédisposition  
 Instalación del filtro sin preparación.



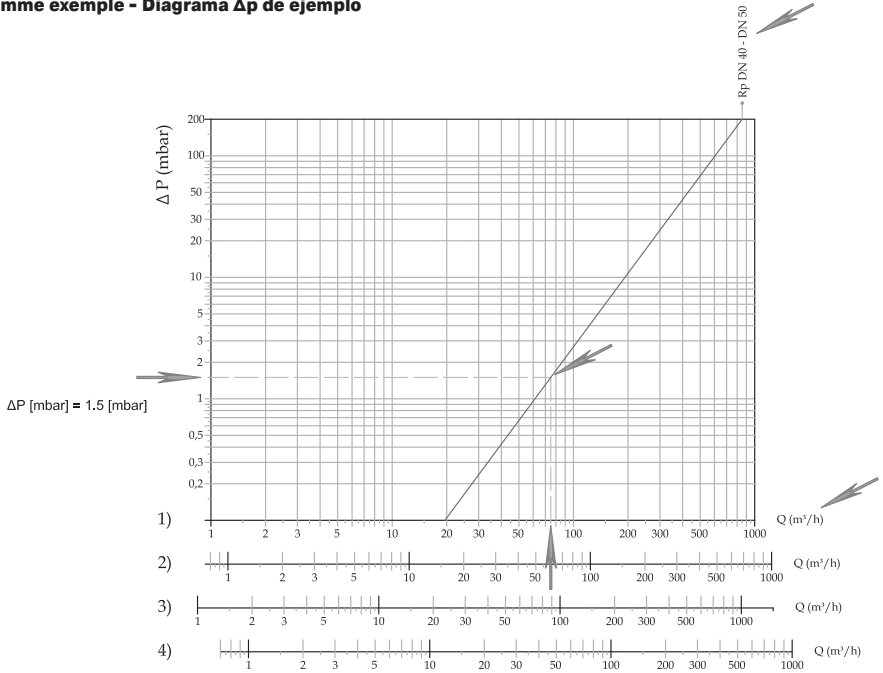
IT

EN

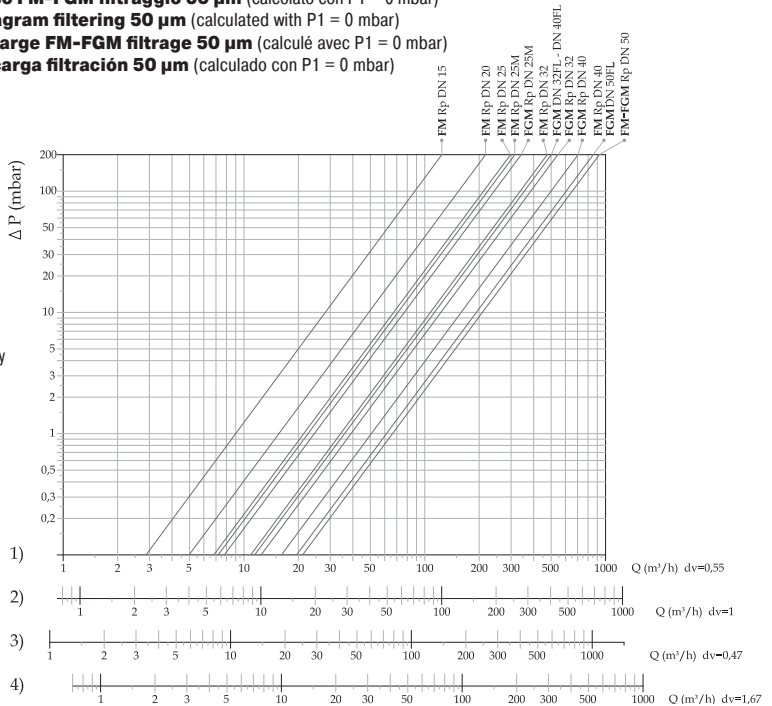
FR

ES

**Diagramma esempio - Example diagram**  
**Diagramme exemple - Diagrama ΔP de ejemplo**



**Diagramma perdite di carico FM-FGM filtraggio 50 μm (calcolato con P1 = 0 mbar)**  
**FM-FGM pressure drop diagram filtering 50 μm (calculated with P1 = 0 mbar)**  
**Diagramme de perte de charge FM-FGM filtrage 50 μm (calculé avec P1 = 0 mbar)**  
**Diagrama de pérdidas de carga filtración 50 μm (calculado con P1 = 0 mbar)**



**DN 25M =**

attacchi DN 25 con corpo DN 32  
 DN 25 connections with DN 32 body  
 fixations DN 25 avec corps DN 32  
 roscas DN 25 con cuerpo DN 32

- 1) metano - methane  
méthane - metano
- 2) aria - air - air - aire
- 3) gas di città - town gas  
gaz de ville - gas ciudad
- 4) gpl - lpg - gaz liquide  
gas líquido

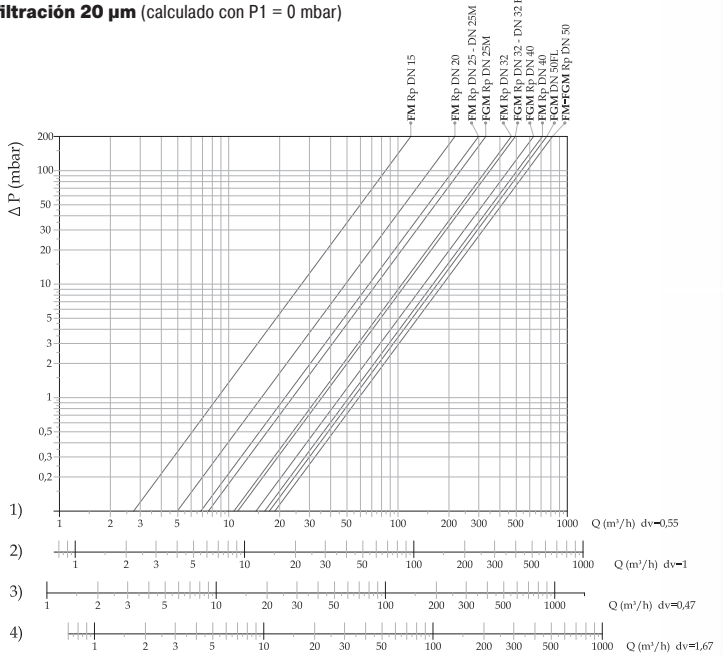


**Diagramma perdite di carico FM-FGM filtraggio 20 µm** (calcolato con P1 = 0 mbar)  
**FM-FGM pressure drop diagram filtering 20 µm** (calculated with P1 = 0 mbar)  
**Diagramme de perte de charge FM-FGM filtrage 20 µm** (calculé avec P1 = 0 mbar)  
**Diagrama de pérdidas de carga filtración 20 µm** (calculado con P1 = 0 mbar)

**DN 25M =**

attacchi DN 25 con corpo DN 32  
 DN 25 connections with DN 32 body  
 fixations DN 25 avec corps DN 32  
 roscas DN 25 con cuerpo DN 32

- 1) metano - methane  
méthane - metano
- 2) aria - air - air - aire
- 3) gas di città - town gas  
gaz de ville - gas ciudad
- 4) gpl - lpg - gaz liquide  
gas líquido

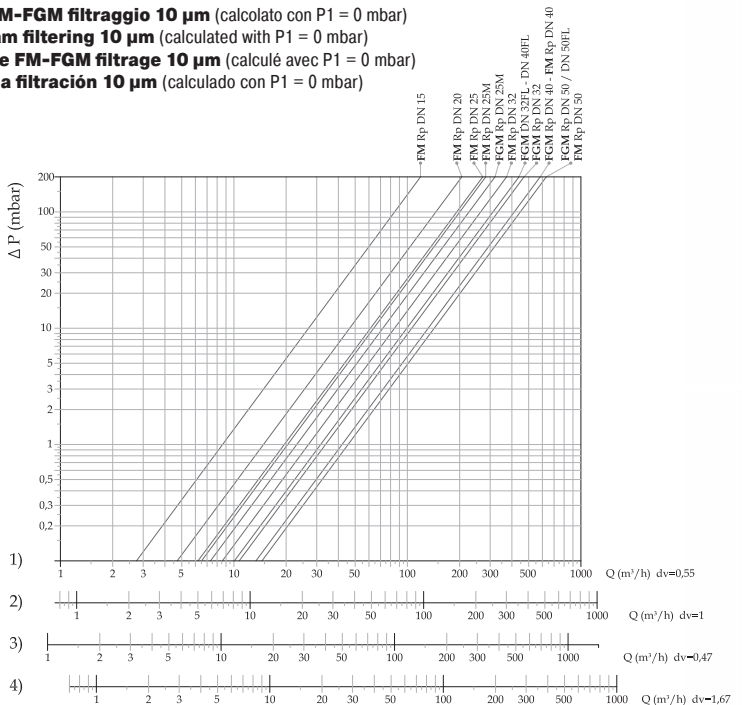


**Diagramma perdite di carico FM-FGM filtraggio 10 µm** (calcolato con P1 = 0 mbar)  
**FM-FGM pressure drop diagram filtering 10 µm** (calculated with P1 = 0 mbar)  
**Diagramme de perte de charge FM-FGM filtrage 10 µm** (calculé avec P1 = 0 mbar)  
**Diagrama de pérdidas de carga filtración 10 µm** (calculado con P1 = 0 mbar)

**DN 25M =**

attacchi DN 25 con corpo DN 32  
 DN 25 connections with DN 32 body  
 fixations DN 25 avec corps DN 32  
 roscas DN 25 con cuerpo DN 32

- 1) metano - methane  
méthane - metano
- 2) aria - air - air - aire
- 3) gas di città - town gas  
gaz de ville - gas ciudad
- 4) gpl - lpg - gaz liquide  
gas líquido



**ATTACCHI FILETTATI NPT / NPT THREADED CONNECTIONS  
RACCORDE FILETÉS NPT / CONEXIONES ROSCADAS NPT**

richiedere fattibilità / request feasibility / demander la faisabilité / consulte la disponibilità

Aggiungere la lettera **"N"** dopo le cifre indicanti gli attacchi

Add the letter **"N"** after figures denoting the connection

Ajouter la lettre **"N"** après les chiffres indiquant les connexions

Añadir la letra **"N"** a continuación de las cifras que indican los diámetros de conexión

Es. / E.g. / Ex. / Ej.  
FGM07**N** B20

**ATTACCHI FLANGIATI ANSI 150 / ANSI 150 FLANGED CONNECTIONS  
RACCORDE À BRIDES ANSI 150 / CONEXIONES EMBRIDADAS ANSI 150**

richiedere fattibilità / request feasibility / demander la faisabilité / consulte la disponibilità

Aggiungere la lettera **"A"** dopo le cifre indicanti gli attacchi

Add the letter **"A"** after figures denoting the connection

Ajouter la lettre **"A"** après les chiffres indiquant les connexions

Añadir la letra **"A"** a continuación de las cifras que indican los diámetros de conexión

Es. / E.g. / Ex. / Ej.  
FF50**A** B50

**BIOGAS \***

richiedere fattibilità / request feasibility / demander la faisabilité / consulte la disponibilità

Versioni idonee al BIOGAS: A-F-H-J-Q

BIOGAS versions: BIOGAS: A-F-H-J-Q

Versions BIOGAS: A-F-H-J-Q

Versiones BIOGAS: A-F-H-J-Q

Es. / E.g. / Ex. / Ej.  
FGM07 A20

**CATAFORESI / CATAPHORESIS / CATAPHORÈSE / CATAFORESIS**

Aggiungere la lettera **"K"** dopo le cifre indicanti gli attacchi

Add the letter **"K"** after figures denoting the connection

Ajouter la lettre **"K"** après les chiffres indiquant les connexions

Añadir la letra **"K"** a continuación de las cifras que indican los diámetros de conexión

Es. / E.g. / Ex. / Ej.  
FGM07**K** B20

**TAPPO PER SCARICO CONDENZA / CONDENSATION DRAIN CAP  
BOUCHON POUR ÉVACUATION CONDENSATION / TAPÓN PARA LA DESCARGA DE CONDENSACIÓN**

Aggiungere la lettera **"T"** dopo il modello

Add the letter **"T"** after model

Ajouter la lettre **"T"** après le modèle

Añadir la letra **"T"** a continuación del modelo

Es. / E.g. / Ex. / Ej.  
FGMT07 B20

**ROBINETTO PER SCARICO CONDENZA / CONDENSATION DRAIN VALVE  
ROBINET POUR ÉVACUATION CONDENSATION / GRIFO PARA LA DESCARGA DE CONDENSACIÓN**

Aggiungere la lettera **"R"** dopo il modello

Add the letter **"R"** after model

Ajouter la lettre **"R"** après le modèle

Añadir la letra **"R"** a continuación del modelo

Es. / E.g. / Ex. / Ej.  
FGMR07 B20

**MANOMETRO DIFFERENZIALE INDICATORE DI INTASAMENTO / DIFFERENTIAL PRESSURE GAUGE CLOGGING INDICATOR  
MANOMETRE DIFFERENTIEL INDICATEUR D'OBSTRUCTION / MANÓMETRO DIFERENCIAL INDICADOR DE OBSTRUCCIÓN**

Aggiungere le lettere **"MD"** o **"MDR"** o **"MDS"** o **"MDSR"** dopo il modello (vedere pag. 40).

Add the letters **"MD"** or **"MDR"** or **"MDS"** or **"MDSR"** after model (see pag. 40).

Ajouter les lettres **"MD"** ou **"MDR"** ou **"MDS"** ou **"MDSR"** après le modèle (voir pag. 40).

Añadir las letras **"MD"** o **"MDR"** o **"MDS"** o **"MDSR"** a continuación del modelo (véase pag. 40).

Es. / E.g. / Ex. / Ej.  
FGMMD07 D20

\* Versioni senza manometro differenziale indicatore di intasamento / Versions without differential pressure gauge clogging indicator  
Versiones sin manómetro diferencial indicador de obstrucción

**PREDISPOSIZIONE INSTALLAZIONE MANOMETRO DIFFERENZIALE INDICATORE INTASAMENTO  
CLOGGING INDICATOR DIFFERENTIAL PRESSURE GAUGE INSTALLATION SET-UP  
PRÉDISPOSITION INSTALLATION MANOMÈTRE DIFFÉRENTIEL INDICATEUR OBSTRUCTION  
PREDISPOSICIÓN PARA INSTALACIÓN DEL MANÓMETRO DIFERENCIAL INDICADOR DE OBSTRUCCIÓN**

Aggiungere le lettere  
"PM" dopo il modello

Add the letters "PM"  
after model

Ajouter les lettres  
"PM" après le modèle

Añadir las letras "PM" a  
continuación del modelo

Es. / E.g. / Ex. / Ej.  
FGM**PM**07 B20

**COMBINAZIONI POSSIBILI / POSSIBLE COMBINATIONS  
COMBINAISONS POSSIBLES / POSIBLES COMBINACIONES**

È possibile combinare  
tra di loro le versioni.

It is possible to combine  
the above mentioned  
versions.

Les versions peuvent  
être combinées entre  
elles.

Es posible combinar las  
versiones entre sí.

Es. / E.g. / Ex. / Ej.  
FF50**AK** B50

**NOTA:** È consigliato chiedere SEMPRE la fattibilità. / **NOTE:** We suggest to ask ALWAYS for the feasibility.

**NOTE:** Il est recommandé de TOUJOURS demander la faisabilité. / **NOTA:** Se aconseja consultar SIEMPRE la viabilidad.

**MODELLI / MODELS / MODELES / VERSIONES**

**IT**

- A = Senza prese di pressione o tappi
- B = 1 Presa di pressione G 1/8 in entrata
- C = 1 Presa di pressione G 1/4 in entrata
- D = Presa di pressione G 1/8 in entrata e uscita
- F = 1 Tappo G 1/8 in entrata
- H = Tappo G 1/8 in entrata e uscita
- I = 4 Tappi G 1/4
- J = Tappo G 1/4 in entrata e uscita
- L = 2 Prese di Pressione + 2 Tappi G 1/8
- M = Presa di pressione G 1/4 in entrata e uscita
- N = 4 Prese di pressione G 1/4
- O = 2 Prese di Pressione + 2 Tappi G 1/4
- Q = Tappo G 1/4 in entrata

**EN**

- A = Without pressure nipples or caps
- B = Inlet G 1/8 pressure nipple
- C = Inlet G 1/4 pressure nipple
- D = Inlet and outlet G 1/8 pressure nipple
- F = Inlet G 1/8 cap
- H = Inlet and outlet G 1/8 cap
- I = 4 G 1/4 caps
- J = Inlet and outlet G 1/4 cap
- L = 2 G 1/8 pressure nipples and 2 G 1/8 caps
- M = Inlet and outlet G 1/4 pressure nipple
- N = 4 G 1/4 pressure nipples
- O = 2 G 1/4 pressure nipples and 2 G 1/4 caps
- Q = Inlet G 1/4 cap

**FR**

- A = Sans prises de pression ou bouchons
- B = Prise de pression G 1/8 en 'entrée
- C = Prise de pression G 1/4 en 'entrée
- D = Prise de pression G 1/8 en entrée/sortie
- F = 1 Bouchon G 1/8 en entrée
- H = Bouchon G 1/8 en entrée/sortie
- I = 4 Bouchons G 1/4
- J = Bouchon G 1/4 en entrée/sortie
- L = 2 Prises de Pression + 2 Bouchons G 1/8
- M = Prise de pression G 1/4 en entrée/sortie
- N = 4 Prises de pression G 1/4"
- O = 2 Prises de pression + 2 Bouchons G 1/4
- Q = Bouchon G 1/4 en entrée

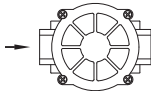
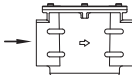
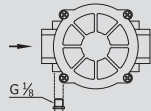
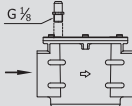
**ES**

- A = Sin tomas de presión o tapones
- B = 1 Toma de presión G 1/8 en entrada
- C = 1 Toma de presión G 1/4 en entrada
- D = Toma de presión G 1/8 en entrada/salida
- F = 1 Tapón G 1/8 en entrada
- H = Tapón G 1/8 en entrada/salida
- I = 4 Tapones G 1/4
- J = Tapón G 1/4 en entrada/salida
- L = 2 Tomas de presión + 2 Tapones G 1/8
- M = Toma de presión G 1/4 en entrada/salida
- N = 4 Tomas de presión G 1/4
- O = 2 Tomas de presión + 2 Tapones G 1/4
- Q = Tapón G 1/4 en entrada

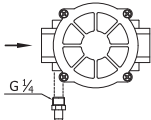
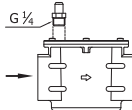
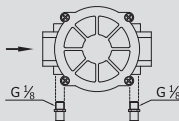
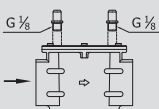
IT

		Modelli Models Modèles Modelos		Attacchi / Connections / Raccords / Conexiones			
				FM DN 15 - DN 20 - DN 25	FM DN 25M - DN 32 DN 40 - DN 50	FGM DN 25M - DN 32 DN 40 - DN 50	FGM DN 32 FL - DN 40 FL - DN 50 FL
Tipo Type Type Tipo	FM	FGM					

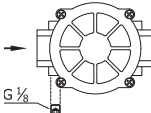
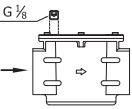
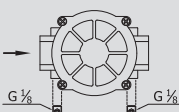
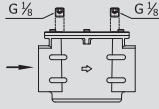
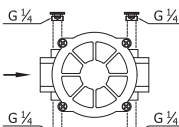
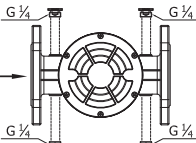
EN

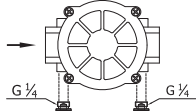
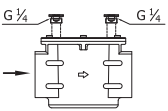
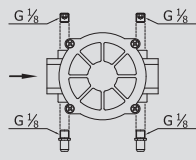
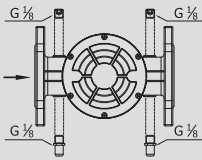
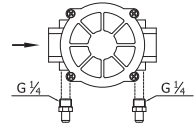
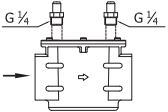
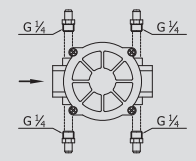
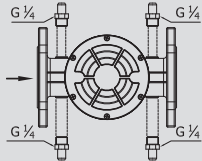
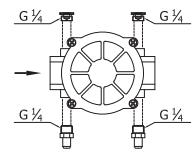
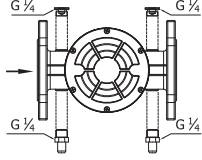
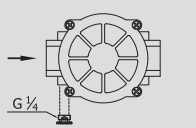
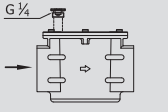
<b>A</b>						
<b>B</b>						

FR

<b>C</b>						
<b>D</b>						

ES

<b>F</b>						
<b>H</b>						
<b>I</b>						

Modelli Models Modèles Modelos			Attacchi / Connections / Raccords / Conexiones			
			FM DN 15 - DN 20 - DN 25	FM DN 25M - DN 32 DN 40 - DN 50	FGM DN 25M - DN 32 DN 40 - DN 50	FGM DN 32 FL - DN 40 FL - DN 50 FL
Tipo Type Type Tipo	FM	FGM				
<b>J</b>			✓	✓	✓	✓
<b>L</b>			✓	✓	✗	✓
<b>M</b>			✓	✓	✓	✓
<b>N</b>			✓	✓	✗	✓
<b>O</b>			✓	✓	✗	✓
<b>Q</b>			✓	✓	✓	✓

IT

EN

FR

ES

**P. max 2 bar**

**Attacchi filettati / Threaded connections / Raccords filetés / Conexiones roscadas**

Attacchi Connections Raccords Conexiones	Filtraggio 50 micron 50 micron Filtering Filtrage 50 micron Filtración 50 micron	Filtraggio 20 micron 20 micron Filtering Filtrage 20 micron Filtración 20 micron	Filtraggio 10 micron 10 micron Filtering Filtrage 20 micron Filtración 20 micron
	Codice / Code / Code / Códice	Codice / Code / Code / Códice	Codice / Code / Code / Códice
DN 15	FM02 <u>B</u> 50	FM02 <u>B</u> 20	FM02 <u>B</u> 10
DN 20	FM03 <u>B</u> 50	FM03 <u>B</u> 20	FM03 <u>B</u> 10
DN 25	FM04 <u>B</u> 50	FM04 <u>B</u> 20	FM04 <u>B</u> 10
DN 25M	FM04M <u>B</u> 50	FM04M <u>B</u> 20	FM04M <u>B</u> 10
DN 32	FM05 <u>B</u> 50	FM05 <u>B</u> 20	FM05 <u>B</u> 10
DN 40	FM06 <u>B</u> 50	FM06 <u>B</u> 20	FM06 <u>B</u> 10
DN 50	FM07 <u>B</u> 50	FM07 <u>B</u> 20	FM07 <u>B</u> 10
DN 25M	FGM04M <u>B</u> 50	FGM04M <u>B</u> 20	FGM04M <u>B</u> 10
DN 32	FGM05 <u>B</u> 50	FGM05 <u>B</u> 20	FGM05 <u>B</u> 10
DN 40	FGM06 <u>B</u> 50	FGM06 <u>B</u> 20	FGM06 <u>B</u> 10
DN 50	FGM07 <u>B</u> 50	FGM07 <u>B</u> 20	FGM07 <u>B</u> 10

**Attacchi flangiati / Flanged connections / Raccords à brides / Conexiones embridadas**

DN 25	FM25 <u>B</u> 50	FM25 <u>B</u> 20	FM25 <u>B</u> 10
DN 25M	FM25M <u>B</u> 50	FM25M <u>B</u> 20	FM25M <u>B</u> 10
DN 25M	FGM25M <u>B</u> 50	FGM25M <u>B</u> 20	FGM25M <u>B</u> 10
DN 32	FF32 <u>B</u> 50	FF32 <u>B</u> 20	FF32 <u>B</u> 10
DN 40	FF40 <u>B</u> 50	FF40 <u>B</u> 20	FF40 <u>B</u> 10
DN 50	FF50 <u>B</u> 50	FF50 <u>B</u> 20	FF50 <u>B</u> 10

**NOTA:** Codici riferiti alla configurazione standard MADAS. Sostituire la lettera sottolineata "B" dei codici indicati in tabella con la lettera corrispondente alla versione voluta (vedere pag. 35, 36 e 37).

**NOTE:** Codes referred to the standard MADAS configuration. Replace the underlined letter "B" of the codes indicated in the table with the letter for the required version (see pages 35, 36 and 37).

**REMARQUE :** Codes se référant à la configuration standard MADAS. Remplacer la lettre soulignée « B » des codes indiqué dans le tableau avec la lettre correspondante à la version souhaitée (voir les pages 35, 36 et 37).

**NOTA:** Códigos referidos a la configuración estándar MADAS. Sustituya la letra subrayada "B" de los códigos indicados en la tabla con la letra correspondiente a la versión deseada (véase las pág. 35, 36 y 37).

**P. max 6 bar****Attacchi filettati / Threaded connections / Raccords filetés / Conexiones roscadas**

Attacchi Connections Raccords Conexiones	Filtraggio 50 micron 50 micron Filtering Filtrage 50 micron Filtración 50 micron	Filtraggio 20 micron 20 micron Filtering Filtrage 20 micron Filtración 20 micron	Filtraggio 10 micron 10 micron Filtering Filtrage 20 micron Filtración 20 micron
	Codice / Code / Code / Código	Codice / Code / Code / Código	Codice / Code / Code / Código
DN 15	FM020000 <u>B</u> 50	FM020000 <u>B</u> 20	FM020000 <u>B</u> 10
DN 20	FM030000 <u>B</u> 50	FM030000 <u>B</u> 20	FM030000 <u>B</u> 10
DN 25	FM040000 <u>B</u> 50	FM040000 <u>B</u> 20	FM040000 <u>B</u> 10
DN 25M	FM04M0000 <u>B</u> 50	FM04M0000 <u>B</u> 20	FM04M0000 <u>B</u> 10
DN 32	FM050000 <u>B</u> 50	FM050000 <u>B</u> 20	FM050000 <u>B</u> 10
DN 40	FM060000 <u>B</u> 50	FM060000 <u>B</u> 20	FM060000 <u>B</u> 10
DN 50	FM070000 <u>B</u> 50	FM070000 <u>B</u> 20	FM070000 <u>B</u> 10
DN 25M	FGM04M0000 <u>B</u> 50	FGM04M0000 <u>B</u> 20	FGM04M0000 <u>B</u> 10
DN 32	FGM050000 <u>B</u> 50	FGM050000 <u>B</u> 20	FGM050000 <u>B</u> 10
DN 40	FGM060000 <u>B</u> 50	FGM060000 <u>B</u> 20	FGM060000 <u>B</u> 10
DN 50	FGM070000 <u>B</u> 50	FGM070000 <u>B</u> 20	FGM070000 <u>B</u> 10

**Attacchi flangiati / Flanged connections / Raccords à brides / Conexiones embridadas**

DN 25	FM250000 <u>B</u> 50	FM250000 <u>B</u> 20	FM250000 <u>B</u> 10
DN 25M	FM25M0000 <u>B</u> 50	FM25M0000 <u>B</u> 20	FM25M0000 <u>B</u> 10
DN 25M	FGM25M0000 <u>B</u> 50	FGM25M0000 <u>B</u> 20	FGM25M0000 <u>B</u> 10
DN 32	FF320000 <u>B</u> 50	FF320000 <u>B</u> 20	FF320000 <u>B</u> 10
DN 40	FF400000 <u>B</u> 50	FF400000 <u>B</u> 20	FF400000 <u>B</u> 10
DN 50	FF500000 <u>B</u> 50	FF500000 <u>B</u> 20	FF500000 <u>B</u> 10

**NOTA:** Codici riferiti alla configurazione standard MADAS. Sostituire la lettera sottolineata "B" dei codici indicati in tabella con la lettera corrispondente alla versione voluta (vedere pag. 35, 36 e 37).

**NOTE:** Codes referred to the standard MADAS configuration. Replace the underlined letter "B" of the codes indicated in the table with the letter for the required version (see pages 35, 36 and 37).

**REMARQUE :** Codes se référant à la configuration standard MADAS. Remplacer la lettre soulignée « B » des codes indiqués dans le tableau avec la lettre correspondante à la version souhaitée (voir les pages 35, 36 et 37).

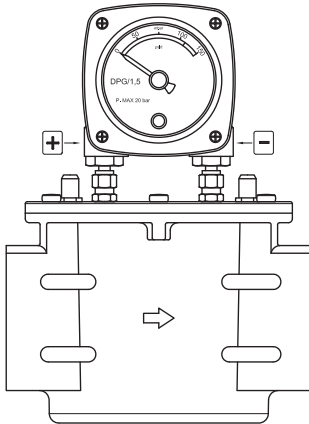
**NOTA:** Códigos referidos a la configuración estándar MADAS. Sustituya la letra subrayada "B" de los códigos indicados en la tabla con la letra correspondiente a la versión deseada (véase las pág. 35, 36 y 37).

IT

EN

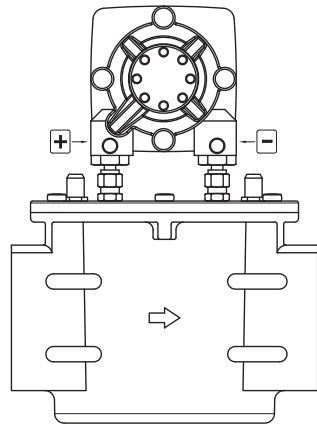
standard

- FFMD...
- FFMS...



reverse

- FFMDR...
- FFMSR...



FR

IT

- MD** = Manometro con quadrante lato destro corpo filtro
- MDR** = Manometro con quadrante lato sinistro corpo filtro
- MDS** = Manometro con quadrante lato destro corpo filtro + microswitch
- MDSR** = Manometro con quadrante lato sinistro corpo filtro + microswitch

EN

- MD** = Pressure gauge with dial on right side of filter body
- MDR** = Pressure gauge with dial on left side of filter body
- MDS** = Pressure gauge with dial on right side of filter body + microswitch
- MDSR** = Pressure gauge with dial on left side of filter body + microswitch

FR

- MD** = Manomètre avec cadran côté droit corps filtre
- MDR** = Manomètre avec cadran côté gauche corps filtre
- MDS** = Manomètre avec cadran côté droit corps filtre + micro-interrupteur
- MDSR** = Manomètre avec cadran côté gauche corps filtre + micro-interrupteur

ES

- MD** = Manómetro con cuadrante lado derecho del cuerpo del filtro
- MDR** = Manómetro con cuadrante lado izquierdo del cuerpo del filtro
- MDS** = Manómetro con cuadrante lado derecho del cuerpo del filtro + microinterruptor
- MDSR** = Manómetro con cuadrante lado izquierdo del cuerpo del filtro + microinterruptor



**P. max 2 bar****Attacchi filettati / Threaded connections / Raccords filetés / Conexiones roscadas**

Attacchi Connections Raccords Conexiones	Filtraggio 50 micron 50 micron Filtering Filtrage 50 micron Filtración 50 micron	Filtraggio 20 micron 20 micron Filtering Filtrage 20 micron Filtración 20 micron	Filtraggio 10 micron 10 micron Filtering Filtrage 20 micron Filtración 20 micron
	Codice / Code / Code / Código	Codice / Code / Code / Código	Codice / Code / Code / Código
FGM DN 25M	FGMMD04M <u>D</u> 50	FGMMD04M <u>D</u> 20	FGMMD04M <u>D</u> 10
FGM DN 32	FGMMD05 <u>D</u> 50	FGMMD05 <u>D</u> 20	FGMMD05 <u>D</u> 10
FGM DN 40	FGMMD06 <u>D</u> 50	FGMMD06 <u>D</u> 20	FGMMD06 <u>D</u> 10
FGM DN 50	FGMMD07 <u>D</u> 50	FGMMD07 <u>D</u> 20	FGMMD07 <u>D</u> 10

**Attacchi flangiati / Flanged connections / Raccords à brides / Conexiones embridadas**

FGM DN 25M	FGMMD25M <u>D</u> 50	FGMMD25M <u>D</u> 20	FGMMD25M <u>D</u> 10
FGM DN 32	FFMD32 <u>D</u> 50	FFMD32 <u>D</u> 20	FFMD32 <u>D</u> 10
FGM DN 40	FFMD40 <u>D</u> 50	FFMD40 <u>D</u> 20	FFMD40 <u>D</u> 10
FGM DN 50	FFMD50 <u>D</u> 50	FFMD50 <u>D</u> 20	FFMD50 <u>D</u> 10

**P. max 6 bar****Attacchi filettati / Threaded connections / Raccords filetés / Conexiones roscadas**

FGM DN 25M	FGMMD04M0000 <u>D</u> 50	FGMMD04M0000 <u>D</u> 20	FGMMD04M0000 <u>D</u> 10
FGM DN 32	FGMMD050000 <u>D</u> 50	FGMMD050000 <u>D</u> 20	FGMMD050000 <u>D</u> 10
FGM DN 40	FGMMD060000 <u>D</u> 50	FGMMD060000 <u>D</u> 20	FGMMD060000 <u>D</u> 10
FGM DN 50	FGMMD070000 <u>D</u> 50	FGMMD070000 <u>D</u> 20	FGMMD070000 <u>D</u> 10

**Attacchi flangiati / Flanged connections / Raccords à brides / Conexiones embridadas**

FGM DN 25M	FGMMD25M0000 <u>D</u> 50	FGMMD25M0000 <u>D</u> 20	FGMMD25M0000 <u>D</u> 10
FGM DN 32	FFMD320000 <u>D</u> 50	FFMD320000 <u>D</u> 20	FFMD320000 <u>D</u> 10
FGM DN 40	FFMD400000 <u>D</u> 50	FFMD400000 <u>D</u> 20	FFMD400000 <u>D</u> 10
FGM DN 50	FFMD500000 <u>D</u> 50	FFMD500000 <u>D</u> 20	FFMD500000 <u>D</u> 10

**NOTA:** Codici riferiti alla configurazione standard MADAS. Sostituire la lettera sottolineata "D" dei codici indicati in tabella con la lettera corrispondente alla versione voluta (vedere pag. 35, 36 e 37).

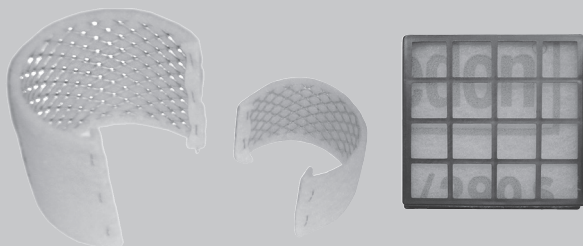
**NOTE:** Codes referred to the standard MADAS configuration. Replace the underlined letter "D" of the codes indicated in the table with the letter for the required version (see pages 35, 36 and 37).

**REMARQUE :** Codes se référant à la configuration standard MADAS. Remplacer la lettre soulignée « D » des codes indiqué dans le tableau avec la lettre correspondante à la version souhaitée (voir les pages 35, 36 et 37).

**NOTA:** Códigos referidos a la configuración estándar MADAS. Sustituya la letra subrayada "D" de los códigos indicados en la tabla con la letra correspondiente a la versión deseada (véase las pág. 35, 36 y 37).

**Cartucce filtranti - Filter cartridges - Cartouches filtrantes - Cartuchos filtrantes**

IT



EN

Attacchi  
Connections  
Raccords  
Conexiones

**50 µm**  
Codice / Code / Code / Código

**20 µm**  
Codice / Code / Code / Código

**10 µm**  
Codice / Code / Code / Código

**FM**  
DN 15 - DN 20 - DN 25

OF-0240

OF-0242

OF-0241

FR

**FM**  
DN 25M - DN 32 - DN 40

OF-0260

OF-0262

OF-0261

**FGM**  
DN 25M - DN 32 - DN 40 - DN 50  
DN 32 FL - DN 40 FL - DN 50 FL

OF-0033

OF-0038

OF-0034

ES

**FM**  
DN 50

OF-0270

OF-0272

OF-0271

**Manometro differenziale indicatore di intasamento**  
**Differential pressure gauge clogging indicator**  
**Manometre differentiel indicateur d'obstruction**  
**Manómetro diferencial indicador de obstrucción**



( $\Delta P$  max 150 mbar\*)

Codice / Code / Code / Código

Tipo manometro  
 Pressure gauge type  
 Type manomètre  
 Tipo de manómetro

KIT-MD DPG 1.5

Standard

KIT-MDR DPG 1.5

Reverse

KIT-MDS DPG 1.5

Standard + microswitch

KIT-MDSR DPG 1.5

Reverse + microswitch

# altri range su richiesta; si prega di contattare il nostro ufficio commerciale  
 # different ranges on request; please contact our sales department  
 # autres plages sur demande ; veuillez contacter notre service commercial  
 # otros rangos bajo pedido; por favor, póngase en contacto con nuestro departamento comercial

IT

EN

FR

ES

Ci riserviamo qualsiasi modifica tecnica e costruttiva.  
We reserve the right to any technical and construction changes.  
Nous nous réservons le droit de toute modification technique et constructive.  
Nos reservamos el derecho de realizar cualquier cambio técnico y estructural.

The logo for MADAS features the word "MADAS" in a bold, red, italicized sans-serif font. The text is centered within a yellow rectangular background. Above and below the text are thick, black horizontal bars that are slightly wider than the text, creating a stylized frame around the brand name. A registered trademark symbol (®) is positioned to the upper right of the word "MADAS".