

ELETTROVALVOLA A RIARMO MANUALE NORM. CHIUSA PER GAS  
 NORMALLY CLOSED MANUAL RESET SOLENOID VALVE FOR GAS  
 ÉLECTROVANNE A RÉARMEMENT MANUEL NORMALEMENT FERMÉE POUR GAZ  
 ELECTROVÁLVULA CON REARME MANUAL NORMALMENTE CERRADA PARA GAS


**CE-51AT1438**
**0051  
0497**
**MADE IN ITALY**

	IT	EN	FR	ES
Pressione massima di esercizio Maximum operating pressure Pression maximum de fonctionnement Presión máxima de funcionamiento	<b>0,5 bar (M14/RM N.C. - M14/RMC N.C.) 0,5 - 6 bar (M16/RMO N.C.)</b>			
Attacchi filettati / Threaded connections Raccords filetés / Conexiones roscadas	<b>DN 15 - DN 20 - DN 25</b>			
Norma di riferimento Reference standard Norme de référence Patrón de referencia	EN 161			
In conformità a In conformity with Conforme a Conforme	Regolamento (UE) 2016/426  Direttiva PED 2014/68/UE	Regulation (EU) 2016/426  PED Directive 2014/68/EU	Règlement (UE) 2016/426  Directive PED 2014/68/UE	Reglamento (UE) 2016/426  Directiva PED 2014/68/UE

# INDICE - INDEX - INDEX - ÍNDICE

**IT**

	pag.
Italiano .....	3
English .....	8
Français .....	13
Español .....	18
Disegni - Drawings - Dessins - Diseños .....	23
Dimensioni (tabella 1) .....	25
Dimensions (table 1) .....	
Dimensions (tableau 1) .....	
Dimensiones (tabla 1) .....	
Bobine e connettori di ricambio (tabella 2) .....	25
Spare coils and connectors (table 2) .....	
Bobines et connecteurs de rechange (tableau 2) .....	
Bobinas y conectores de recambio (tabla 2) .....	
Diagramma - Diagram - Diagramme - Diagrama Δp .....	26
Codifica prodotto / Product encoding / Codification du produit / Codificación del producto .....	27

**EN**

**FR**

**ES**

## 1.0 - GENERALITÀ

Il presente manuale illustra come installare, far funzionare e utilizzare il dispositivo in modo sicuro.

Le istruzioni per l'uso devono essere **SEMPRE** disponibili nell'impianto dove è installato il dispositivo.

**ATTENZIONE: le operazioni di installazione/cablaggio/manutenzione devono essere eseguite da personale qualificato (come indicato in 1.3) utilizzando adeguati dispositivi di protezione individuale (DPI).**

Per eventuali informazioni relative alle operazioni di installazione/cablaggio/manutenzione o in caso di problemi non risolvibili con l'utilizzo delle istruzioni è possibile contattare il produttore utilizzando indirizzo e recapiti telefonici riportati in ultima pagina.

### 1.1 - DESCRIZIONE

Elettrovalvole di intercettazione per gas a riarmo manuale normalmente chiuse, idonee all'intercettazione del gas sia per segnalazioni di pericolo inviate da rivelatori presenza gas (metano, gpl, ossido di carbonio e altri) o termostati di sicurezza, che per la mancanza di tensione in rete (black out).

Per una maggior sicurezza questa elettrovalvola può essere riarmata solo in presenza di tensione in rete e solo quando il rivelatore gas non dà segnalazioni di pericolo.

**N.B.: Alimentando semplicemente la bobina la valvola non apre.** Bisogna agire manualmente sul meccanismo di riarmo (come indicato in 4.0).

Norme di riferimento: EN 161 - EN 13611.

### 1.2 - LEGENDA SIMBOLI



**PERICOLO:** In caso di inosservanza possono essere procurati danni a beni materiali.



**PERICOLO:** In caso di inosservanza oltre a danni a beni materiali, possono essere procurati danni alle persone e/o animali domestici.



**ATTENZIONE:** Viene richiamata l'attenzione su dettagli tecnici rivolti al personale qualificato.

### 1.3 - PERSONALE QUALIFICATO

Trattasi di persone che:

- Hanno dimestichezza con l'installazione, il montaggio, la messa in servizio e la manutenzione del prodotto;
- Sono a conoscenza delle normative in vigore nella regione o paese in materia di installazione e sicurezza;
- Hanno istruzione sul pronto soccorso.



### 1.4 - USO DI PARTI DI RICAMBIO NON ORIGINALI

- In caso di manutenzione o sostituzione di componenti di ricambio (es. bobina, connettore, ecc.) devono essere utilizzati **SOLAMENTE** quelli indicati dal fabbricante. L'utilizzo di componenti differenti, oltre a far decadere la garanzia del prodotto, potrebbe compromettere il corretto funzionamento dello stesso.
- Il fabbricante non è responsabile di malfunzionamenti derivanti da manomissioni non autorizzate o utilizzo di ricambi non originali.



### 1.5 - UTILIZZO NON APPROPRIATO

- Il prodotto deve essere utilizzato unicamente allo scopo per il quale è stato costruito.
- Non è consentito l'utilizzo con fluidi differenti da quelli indicati.
- Non devono essere superati in nessun caso i dati tecnici indicati in targhetta. E' cura dell'utilizzatore finale o dell'installatore, adottare corretti sistemi a protezione dell'apparecchio che impediscano il superamento della pressione massima indicata in targhetta.
- Il fabbricante non è responsabile per danni causati da un utilizzo improprio dell'apparecchio.

## 2.0 - DATI TECNICI

- Impiego : gas non aggressivi delle tre famiglie (gas secchi)
- Temperatura ambiente (TS) : -20 ÷ +60 °C
- Tensioni di alimentazione (vedere tabella 2) : 12 Vdc, 12 V/50 Hz, 24 Vdc, 24 V/50 Hz, 110 V/50-60 Hz, 230 V/50-60 Hz\*
- Tolleranza su tensione di alimentazione : -15% ... +10%
- Cablaggio elettrico : pressacavo M20x1,5
- Potenza assorbita : vedere tabella 2
- Pressione massima di esercizio : 500 mbar (M14/RM N.C. - M14/RMC N.C.)  
500 mbar - 6 bar (M16/RMO N.C. - vedere etichetta prodotto)
- Tempo di chiusura : <1 s
- Grado di protezione : IP65
- Classe : A
- Resistenza meccanica : Gruppo 2
- Attacchi filettati Rp : (DN 15 - DN 20 - DN 25) secondo EN 10226
- Attacchi filettati NPT : richiedere fattibilità
- Organo filtrante : rete metallica maglia 1 mm (solo su M14/RM N.C. - M14/RMC N.C.)
- In conformità a : Regolamento (UE) 2016/426 (Apparecchi che bruciano carburanti gassosi)  
Direttiva PED 2014/68/UE (versioni aventi P.max 6 bar)  
Directiva EMC 2014/30/UE - Directiva LVD 2014/35/UE  
Directiva RoHS II 2011/65/UE

\* Solo monofase, l'apparecchio non funziona se alimentato con tensione trifase.

## 2.1 - INDIVIDUAZIONE MODELLI

- M14/RM N.C.** : Corpo alluminio pressofuso (Rp DN 15 - Rp DN 20 - Rp DN 25) - P. max 0,5 bar
- M14/RMC N.C.** : Corpo alluminio pressofuso (Rp DN 25 compact) - P. max 0,5 bar
- M16/RMO N.C.** : Corpo ottone (Rp DN 15 - Rp DN 20 - Rp DN 25) - P. max 0,5 - 6 bar

## 3.0 - MESSA IN FUNZIONE DEL DISPOSITIVO



### 3.1 - OPERAZIONI PRELIMINARI ALL'INSTALLAZIONE

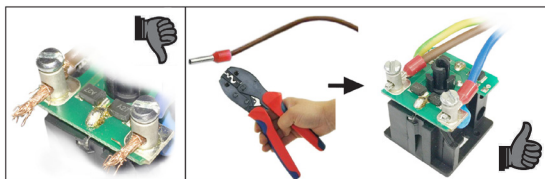
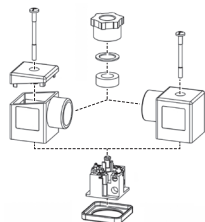
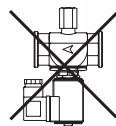
- E' necessario chiudere il gas a monte della valvola prima dell'installazione;
- Verificare che la pressione di linea **NON SIA SUPERIORE** alla pressione massima dichiarata sull'etichetta del prodotto;
- Eventuali tappi di protezione (se presenti) vanno rimossi prima dell'installazione;
- Tubazioni e interni della valvola devono essere liberi da corpi estranei;
- Verificare che la lunghezza del filetto della tubazione non sia eccessiva per non danneggiare il corpo dell'apparecchio in fase di avvitamento.
- Deve essere prevista, in accordo alla normativa EN 161, l'installazione di un filtro adeguato a monte di un dispositivo di sicurezza di chiusura del gas;
- In caso di installazione all'esterno, è consigliato prevedere una tettoia di protezione per evitare che l'acqua piovana possa danneggiare le parti elettriche dell'apparecchio.
- Prima di effettuare connessioni elettriche verificare che la tensione di rete corrisponda con la tensione di alimentazione indicata sull'etichetta del prodotto;
  - Scollegare l'alimentazione prima di procedere al cablaggio;
  - In base alla geometria dell'impianto valutare il rischio di formazione di miscela esplosiva all'interno della tubazione;
  - Se l'elettrovalvola è installata in prossimità di altre apparecchiature o come parte di un insieme, è necessario valutare preliminarmente la compatibilità fra l'elettrovalvola e tali apparecchiature.
  - Evitare di installare l'elettrovalvola in prossimità di superfici che potrebbero essere danneggiate dalla temperatura della bobina;
  - Prevedere una protezione da urti o contatti accidentali nel caso l'elettrovalvola sia accessibile a personale non qualificato.



### 3.2 - INSTALLAZIONE (vedere esempio in 3.4)

- Assemblare il dispositivo avvitandolo, assieme alle opportune tenute, sull'impianto con tubi e/o raccordi le cui filettature siano coerenti con la connessione da assemblare.
- Non usare la bobina (**12**) come leva per l'avvitamento ma servirsi dell'apposito utensile;

- La freccia, indicata sul corpo **(5)** dell'apparecchio, deve essere rivolta verso l'utenza;
- Il dispositivo può essere installato anche in posizione verticale senza che ne venga pregiudicato il corretto funzionamento. Non può essere posizionato capovolto (con la bobina **(12)** rivolta verso il basso);
- Durante l'installazione evitare che detriti o residui metallici penetrino all'interno dell'apparecchio;
- Garantire un montaggio privo di tensioni meccaniche, è consigliato l'uso di giunti compensatori anche per sopporre alle dilatazioni termiche della tubazione;
- In caso sia prevista l'installazione dell'apparecchio in una rampa, è cura dell'installatore prevedere adeguati supporti o appoggi correttamente dimensionati, per sostenere e fissare l'insieme. Non lasciare, mai e per nessun motivo, gravare il peso della rampa solo sulle connessioni (filettate o flangiate) dei singoli dispositivi;
- In ogni caso dopo l'installazione verificare la tenuta dell'impianto;
- Non è consentito il cablaggio con cavi collegati direttamente alla bobina. Usare **SEMPRE e SOLO** il connettore indicato dal fabbricante;
- Prima di cablare il connettore **(1)**, svitare completamente e rimuovere la vite centrale **(14)**. Usare gli appositi terminali per cavi (vedere figure sotto). **NOTA:** Le operazioni di cablaggio del connettore **(1)** devono essere eseguite avendo cura di garantire il grado IP65 del prodotto;
- Cablare il connettore **(1)** con cavo 3x0,75mm<sup>2</sup> Ø esterno da 6,2 a 8,1 mm. Il cavo da utilizzare deve essere in doppia guaina, idoneo per uso esterno, con tensione minima 500V e temperatura di almeno 90°C;



- Collegare all'alimentazione i morsetti 1 e 2 e il cavo di terra al morsetto  $\pm$ ;
- Fissare il connettore **(1)** alla bobina **(12)** serrando (coppia consigliata 0,4 N.m  $\pm$  10%) la vite centrale **(14)**;
- La valvola deve essere collegata a terra tramite la tubazione o mediante altri mezzi (es. ponti a cavi).

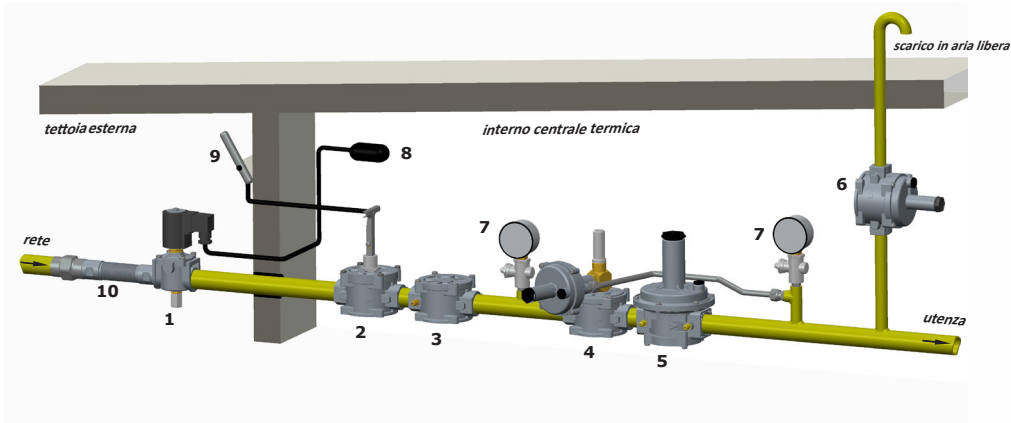
### 3.3 - INSTALLAZIONE IN LUOGHI A RISCHIO DI ESPLOSIONE (DIRETTIVA 2014/34/UE)

L'elettrovalvola non è idonea per l'utilizzo in luoghi a rischio di esplosione.

### 3.4 - ESEMPIO GENERICO DI INSTALLAZIONE

#### 1. Elettrovalvola a riarmo manuale M14/RM N.C.

2. Valvola a strappo SM
3. Filtro gas FM
4. Valvola di blocco OPSO serie MVB/1 MAX
5. Regolatore di pressione RG/2M
6. Valvola di sfioro MVSP/1
7. Manometro e relativo pulsante
8. Gas detector
9. Leva comando a distanza valvola a strappo SM
10. Giunto di compensazione/antivibrante





## 4.0 - RIARMO MANUALE (vedere fig.1 e 2)

Per riarmare l'elettrovalvola:

- Assicurarsi di essere in presenza di tensione;
- Chiudere la portata a valle dell'elettrovalvola per garantire l'equilibrio della pressione tra monte e valle in fase di apertura.
- Svitare completamente e rimuovere il coperchietto di protezione (7);
- Premere a fondo il perno di riarmo (6) e attendere qualche istante che si verifichi l'equilibrio di pressione tra monte e valle della valvola fino ad avvenuto aggancio.
- Riavvitare nella posizione originale il coperchietto di protezione (7). Eventualmente sigillarlo in quella posizione.



## 5.0 - PRIMA MESSA IN SERVIZIO



- Prima della messa in servizio verificare che tutte le indicazioni presenti in targhetta, inclusa la direzione del flusso, siano rispettate;
- Dopo aver pressurizzato in maniera graduale l'impianto, verificare la tenuta e il funzionamento dell'elettrovalvola.

**NOTA IMPORTANTE:** Non usare il connettore come interruttore per chiudere l'elettrovalvola.



## 5.1 - VERIFICHE PERIODICHE CONSIGLIATE

- Verificare la tenuta delle connessioni flangiate/filettate sull'impianto;
- Verificare la tenuta e il funzionamento dell'elettrovalvola;

E' cura dell'utilizzatore finale o dell'installatore definire la frequenza delle suddette verifiche in base alla gravità delle condizioni di servizio.



## 6.0 - MANUTENZIONE

Non sono previste operazioni di manutenzione interne all'apparecchio.

Nel caso si renda necessaria la sostituzione della bobina e/o della scheda elettronica/connettore:



- Prima di effettuare qualsiasi operazione accertarsi che l'apparecchio non sia alimentato elettricamente;
- Dato che la bobina è idonea anche per alimentazione permanente, il riscaldamento della bobina in caso di servizio continuo è un fenomeno del tutto normale. E' consigliabile evitare il contatto a mani nude con la bobina dopo un'alimentazione elettrica continua superiore a 20 minuti. In caso di manutenzione aspettare il raffreddamento della bobina o eventualmente usare idonee protezioni;

**NOTA:** nel caso sia necessario sostituire la bobina (12) in conseguenza a un guasto elettrico è consigliato sostituire anche il connettore (1). Le operazioni di sostituzione bobina e/o connettore devono essere eseguite avendo cura di garantire il grado IP65 del prodotto.



## 6.1 - SOSTITUZIONE DEL CONNETTORE

- Svitare completamente e rimuovere la vite centrale (14), successivamente sganciare il connettore (1) dalla bobina (12);
- Dopo aver rimosso il cablaggio elettrico interno esistente, cablare il nuovo connettore e fissarlo alla bobina come indicato in 3.2;



## 6.2 - SOSTITUZIONE DELLA BOBINA

- Svitare completamente e rimuovere la vite centrale (14), successivamente sganciare il connettore (1) dalla bobina (12);
- Svitare la vite (13) di bloccaggio della bobina (12) e rimuoverla dal canotto (11) assieme alle apposite guarnizioni/dischetti;
- Inserire nel canotto (11) la nuova bobina + guarnizioni + dischetti e fissare il tutto tramite l'apposita vite;

## 7.0 - TRASPORTO, STOCCAGGIO E SMALTIMENTO

- Durante il trasporto il materiale deve essere trattato con cura, evitando che il dispositivo possa subire urti, colpi o vibrazioni;
- Se il prodotto presenta trattamenti superficiali (es. verniciatura, cataforesi, ecc) non devono essere danneggiati durante il trasporto;
- La temperatura di trasporto e di stoccaggio, coincide con quella indicata nei dati di targa;
- Se il dispositivo non viene installato subito dopo la consegna deve essere correttamente immagazzinato in un luogo secco e pulito;
- In ambienti umidi è necessario usare siccativi oppure il riscaldamento per evitare la condensa.
- Il prodotto, a fine vita, dovrà essere smaltito separatamente dagli altri rifiuti (Direttiva RAEE 2012/19/UE) e in conformità alla legislazione vigente nel paese in cui si esegue tale operazione.



## 8.0 - GARANZIA

Valgono le condizioni di garanzia stabilite col fabbricante al momento della fornitura.

Per danni causati da:

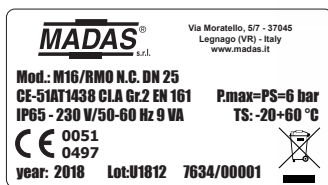
- Uso improprio del dispositivo;
  - Inosservanza delle prescrizioni indicate nel presente documento;
  - Inosservanza delle norme riguardanti l'installazione;
  - Manomissione, modifica e utilizzo di parti di ricambio non originali;
- non possono essere rivendicati diritti di garanzia o risarcimento danni.

Sono esclusi inoltre dalla garanzia i lavori di manutenzione, il montaggio di apparecchi di altri produttori, la modifica del dispositivo e l'usura naturale.

## 9.0 - DATI DI TARGA

In targa (vedere esempio a fianco) sono riportati i seguenti dati:

- Nome/logo e indirizzo del fabbricante (eventuale nome/logo distributore)
- Mod.: = nome/modello dell'apparecchio seguito dal diametro di connessione
- CE-51AT1438 = numero pin di certificazione
- Cl. A = Forza di tenuta in controflusso pari a 150 mbar secondo EN 161
- Gr. 2 = Resistenza meccanica gruppo 2 secondo EN 161
- EN 161 = Norma di riferimento del prodotto
- P.max = Pressione massima alla quale è garantito il funzionamento del prodotto
- PS = Pressione massima ammissibile
- IP... = Grado di protezione
- 230V... = Tensione di alimentazione, frequenza (se Vac), seguite dall'assorbimento elettrico
- TS = Range di temperatura alla quale è garantito il funzionamento del prodotto
- 0051 = Conformità Regolamento 2016/426 seguito dal n° dell'Organismo Notificato
- 0497 (se presente) = Conformità Dir. PED seguita dal n° dell'Organismo Notificato
- year = Anno di fabbricazione
- Lot = Numero matricola del prodotto (vedere spiegazione di seguito)
  - U1812 = Lotto in uscita anno 2018 settimana n° 12
  - 7634 = numero progressivo commessa riferito all'anno indicato
  - 00001 = numero progressivo riferito alla q.tà del lotto
- = Smaltimento secondo Direttiva RAEE 2012/19/UE



## 1.0 - GENERAL INFORMATION

This manual shows you how to safely install, operate and use the device.

The instructions for use **ALWAYS** need to be available in the facility where the device is installed.

**ATTENTION: installation/wiring/maintenance need to be carried out by qualified staff (as explained in section 1.3) by using suitable personal protective equipment (PPE).**

For any information pertaining to installation/wiring/maintenance or in any case problems that cannot be solved with the instructions, contact the manufacturer by using the address and phone numbers provided on the last page.

### 1.1 - DESCRIPTION

Normally closed, manual reset solenoid valves for gas, suitable to shut off gas both to signal danger sent by gas detectors (methane, LPG, carbon monoxide and similar) or safety thermostats, and in the event of a power cut.

For additional safety, this solenoid valve can only be reset with the power supply on and only when the gas detector is not signalling danger.

**IMPORTANT NOTE: The valve will not open by simply powering the coil.** You must manually press the reset mechanism (as indicated in 4.0).

Reference standards: EN 161 - EN 13611.

### 1.2 - KEY OF SYMBOLS



**DANGER:** In the event of inobservance, this may cause damage to tangible goods.



**DANGER:** In the event of inobservance, this may cause damage to tangible goods, to people and/or pets.



**ATTENTION:** Attention is drawn to the technical details intended for qualified staff.

### 1.3 - QUALIFIED STAFF

These are people who:

- Are familiar with product installation, assembly, start-up and maintenance;
- Know the regulations in force in the region or country pertaining to installation and safety;
- Are trained on first aid.



### 1.4 - USING NON-ORIGINAL SPARE PARTS

- To perform maintenance or change parts (e.g. coil, connector, etc.) **ONLY** manufacturer-recommended parts can be used. Using different parts not only voids the product warranty, it could compromise correct device operation.
- The manufacturer is not liable for malfunctions caused by unauthorised tampering or use of non-original parts.



### 1.5 - IMPROPER USE

- The product must only be used for the purpose it was built for.
- It is not allowed to use fluids other than those expressly stated.
- The technical data set forth on the rating plate must not, under any circumstances, be exceeded. The end user or installer is in charge of implementing correct systems to protect the device, which prevent the maximum pressure indicated on the rating plate from being exceeded.
- The manufacturer is not responsible for any damage caused by improper use of the device.



## 2.0 - TECHNICAL DATA

- Use : non-aggressive gases of the three families (dry gases)
- Ambient temperature (TS) : -20 ÷ +60°C
- Supply voltages (see table 2) : 12 Vdc, 12 V/50 Hz, 24 Vdc, 24 V/50 Hz, 110 V/50-60 Hz, 230 V/50-60 Hz\*
- Power supply tolerance : -15% ... +10%
- Electric wiring : cable gland M20x1.5
- Absorbed power : see table 2
- Maximum operating pressure : 500 mbar (M14/RM N.C. - M14/RMC N.C.)  
500 mbar - 6 bar (M16/RMO N.C. - see product label)
- Closing time : <1 s
- Protection rating : IP65
- Class : A
- Mechanical resistance : Group 2
- Rp Threaded connections : (DN 15 - DN 20 - DN 25) according to EN 10226
- NPT Threaded connections : request feasibility
- Filter element : 1 mm wire mesh (only for M14/RM N.C. - M14/RMC N.C.)
- In compliance with : Regulation (EU) 2016/426 (Appliances burning gaseous fuels)  
PED Directive 2014/68/EU (versions with P.max = 6 bar)  
EMC Directive 2014/30/EU - LVD Directive 2014/35/EU  
RoHS Directive II 2011/65/EU

\* Only single-phase, the device does not work if powered with three-phase voltage.

## 2.1 - MODEL IDENTIFICATION

- M14/RM N.C.** : Die-cast aluminium body (Rp DN 15 - Rp DN 20 - Rp DN 25) - max P. 0.5 bar
- M14/RMC N.C.** : Die-cast aluminium body (Rp DN 25 compact) - max P. 0.5 bar
- M16/RMO N.C.** : Brass body (Rp DN 15 - Rp DN 20 - Rp DN 25) - max P. 0.5 - 6 bar

## 3.0 - COMMISSIONING THE DEVICE



### 3.1 - OPERATIONS PRIOR TO INSTALLATION

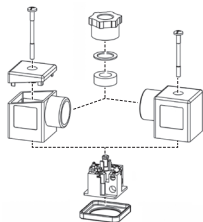
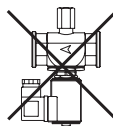
- It is necessary to close the gas upstream of the valve prior to installation;
- Make sure that the line pressure **DOES NOT EXCEED** the maximum pressure declared on the product label;
- Any protective caps (if any) must be removed prior to installation;
- Valve pipes and insides must be clear of any foreign bodies;
- Make sure that the pipe thread is not too long, to prevent damaging the body of the device when screwing it on;
- In accordance with EN 161, a suitable filter must be installed upstream of a gas closing safety device;
- With outdoor installation, it is advisable to provide a protective roof to prevent rain from damaging the electrical parts of the device;
- Prior to carrying out any electrical wiring operations, make sure that the mains voltage matches the supply voltage indicated on the product label;
  - Cut off power prior to proceeding with wiring;
  - According to the plant geometry, check the risk of an explosive mixture arising inside the piping;
  - If the solenoid valve is installed near other devices or as part of an assembly, compatibility between the solenoid valve and this other device must be evaluated beforehand;
  - Avoid installing the solenoid valve near surfaces that could be damaged by the coil's temperature;
  - Provide a protection against impacts or accidental contacts if the solenoid valve is accessible to unqualified personnel.



### 3.2 - INSTALLATION (see example in 3.4)

- Assemble the device by screwing it, with the due seals, onto the plant with pipes and/or fittings whose threads are consistent with the connection being attached;
- Do not use the coil (**12**) as a lever to help you screw it on, only use the specific tool;

- The arrow, shown on the body (**5**) of the device, needs to be pointing towards the application;
- The device can also be installed vertically without affecting correct operation. It cannot be put in upside down (with the coil (**12**) pointing downwards);
- During installation, avoid debris or metal residues from getting into the device;
- To guarantee mechanical tension-free assembly, we recommend using compensating joints, which also adjust to the pipe's thermal expansion;
- If the device is to be installed in a ramp, it is the installer's responsibility to provide suitable or correctly sized supports to hold and secure the assembly. Never, for any reason whatsoever, leave the weight of the ramp only on the connections (threaded or flanged) of the individual devices;
- In any case, following installation, check the tightness of the plant;
- Wiring cannot have cables connected directly to the coil. **ALWAYS and ONLY** use the connector identified by the manufacturer;
- Before wiring the connector (**1**), unscrew and remove the central screw (**14**). Use the designated cable terminals (see figures below). **NOTE:** Coil and/or connector wiring (**1**) need to be carried out taking care to ensure the IP65 rating of the product;
- Wire the connector (**1**) with 3x0.75mm<sup>2</sup> cable for external Ø 6.2 to 8.1 mm. The cable must be in double sheath, suitable for outdoor use, with a minimum voltage of 500V and a temperature of at least 90°C;



- Connect terminals 1 and 2 to the power supply and the earth cable to terminal  $\pm$ ;
- Secure the connector (**1**) to the coil (**12**) by tightening (recommended tightening torque 0.4 N.m  $\pm$  10%) the centre screw (**14**);
- The valve needs to be connected to earth either through the pipe or through other means (e.g. cable jumpers).

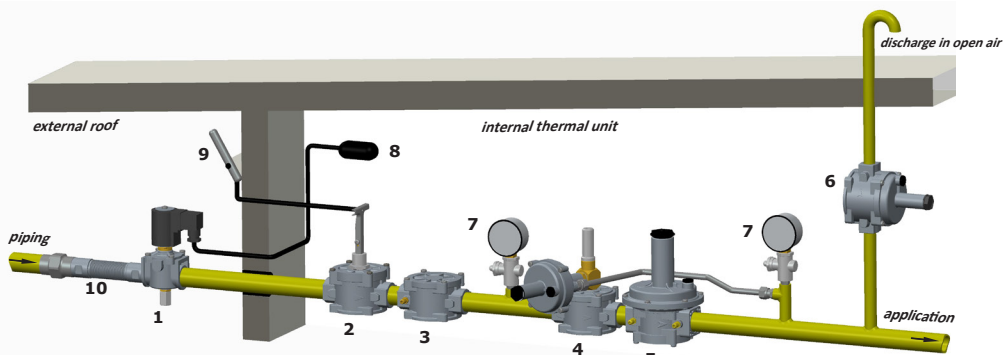
### 3.3 - INSTALLATION IN PLACES WHERE THERE IS THE RISK OF EXPLOSION (DIRECTIVE 2014/34/EU)

The solenoid valve is not suitable for use in potentially explosive areas.

### 3.4 - GENERIC EXAMPLE OF AN INSTALLATION

#### 1. M14/RM N.C. Manual reset solenoid valve

- SM jerk ON/OFF valve
- FM gas filter
- OPSO series MVB/1 MAX shut off valve
- RG/2M pressure regulator
- MVSP/1 relief valve
- Pressure gauge and relative button
- Gas detector
- SM remote jerk ON/OFF valve lever control
- Expansion joint/anti-vibration mount





## 4.0 - MANUAL RESET (see fig.1 and 2)

To reset the solenoid valve:

- Make sure there is power;
- Close the flow downstream of the solenoid valve in order to balance the pressure between upstream and downstream when opening;
- Loosen completely and remove the protective cover (**7**);
- Fully press the reset pin (**6**) and wait a few seconds for the pressure upstream and downstream of the valve to stabilise until it locks into place\*;
- Screw the protective cover (**7**) back on in its original place. Or seal it in that position.



## 5.0 - FIRST START-UP



- Before start-up make sure that all of the instructions on the rating plate, including the direction of flow, are observed;
  - After having gradually pressurised the system, check the tightness and operation of the solenoid valve.
- IMPORTANT NOTE:** Do not use the connector as a switch to close the solenoid valve.



## 5.1 - RECOMMENDED PERIODIC CHECKS

- Check the tightness of the flanged/threaded connections on the system;
- Check the tightness and operation of the solenoid valve;

It is the responsibility of the final user or installer to define the frequency of these checks based on the severity of the service conditions.



## 6.0 - MAINTENANCE

No maintenance operations need to be carried out inside the device.

If the coil and/or electronic board/connector need to be replaced:



- Before performing any operation, make sure that the device is not electrically powered;
- Since the coil is also suitable to be permanently powered, coil heating in case of continuous operation is an entirely normal phenomenon. It is advisable to avoid touching the coil with bare hands after a continuous power supply lasting longer than 20 minutes. In case of maintenance, wait for the coil to cool down or, if necessary, use suitable protections;

**NOTE:** if the coil (**12**) needs to be changed following an electrical failure, we recommend changing the connector (**1**) as well. The coil and/or connector replacement operations need to be carried out taking care to ensure the product's IP65 rating.



## 6.1 - REPLACING THE CONNECTOR

- Fully unscrew and remove the central screw (**14**), then remove the connector (**1**) from the coil (**12**);
- When you have taken out the existing internal electrical wiring, wire the new connector and secure it to the coil, as shown in 3.2;



## 6.2 - REPLACING THE COIL

- Fully unscrew and remove the central screw (**14**), then remove the connector (**1**) from the coil (**12**);
- Loosen the screw (**13**) that locks the coil (**12**) and take it out from the armature assembly (**11**) along with the gaskets/discs;
- Insert the new coil + seals + discs into the armature assembly (**11**) and secure everything with the screw;

## 7.0 - TRANSPORT, STORAGE AND DISPOSAL

- During transport the material needs to be handled with care, avoiding any impact or vibrations to the device;
- If the product has any surface treatments (e.g. painting, cataphoresis, etc), it must not be damaged during transport;
- The transport and storage temperatures must observe the values provided on the rating plate;
- If the device is not installed immediately after delivery, it must be correctly placed in storage in a dry and clean place;
- In humid facilities, it is necessary to use driers or heating to avoid condensation;
- At the end of its service life, the product is to be disposed of separately from other waste (WEEE directive 2012/19/EU) and in compliance with the legislation in force in the country where this operation is performed.



## 8.0 - WARRANTY

The warranty conditions agreed with the manufacturer at the time of the supply apply.

For damage caused by:

- Improper use of the device;
- Failure to observe the requirements described herein;
- Failure to observe the regulations pertaining to installation;
- Tampering, modification and use of non-original spare parts;

are not covered by the rights of the warranty or compensation for damage.

The warranty also excludes maintenance work, other manufacturers's assembling units, making changes to the device and natural wear.

## 9.0 - RATING PLATE DATA

The rating plate data (see example provided here) includes the following:

- Manufacturer's name/logo and address (possible distributor name/logo)
- Mod.: = device name/model followed by the connection diameter
- CE-51AT1438 = certification pin number
- Cl. A = Seal strength in counterflow at 150 mbar in accordance with EN 161
- Gr. 2 = Mechanical resistance group 2 in accordance with EN 161
- EN 161 = Product reference regulation
- P. max = Maximum pressure at which product operation is guaranteed
- PS = Allowable maximum pressure
- IP... = Protection rating
- 230V.... = Power supply voltage, frequency (if Vac), followed by electrical absorption
- TS = Temperature range within which product operation is guaranteed
- 0051 = Conformity with Regulation (EU) 2016/426 followed by Notified Body No.
- 0497 (if it is present) = In compliance with PED directive followed by the no. of the Notified Body
- year = Year of manufacture
- Lot = Product serial number (see explanation below)
  - U1812 = Lot issued in year 2018 in the 12th week
  - 7634 = progressive job order number for the indicated year
  - 00001 = progressive number referring to the quantity of the lot
- = Disposal in accordance with WEEE directive 2012/19/EU



## 1.0 - GÉNÉRALITÉS

Le présent manuel illustre comment installer, faire fonctionner et utiliser le dispositif en toute sécurité.

Les instructions pour l'utilisation doivent **TOUJOURS** être disponibles dans le site de production où le dispositif est installé.

**ATTENTION: les opérations d'installation/de câblage/d'entretien doivent être effectuées par un personnel qualifié (comme indiqué au paragraphe 1.3) en utilisant des équipements de protection individuelle (E.P.I) adaptés.**

Pour d'éventuelles informations relatives aux opérations d'installation/câblage/entretien, ou en cas de problèmes ne pouvant pas être résolus avec les instructions, il est possible de contacter le Fabricant en utilisant l'adresse et les numéros de téléphone reportés à la dernière page.

## 1.1 - DESCRIPTION

Électrovannes d'arrêt de gaz à réarmement manuel normalement fermées, adaptées à l'interception du gaz aussi bien pour les signalisations de danger envoyées par des détecteurs de gaz (méthane, GPL, oxyde de carbone, etc.) ou par des thermostats de sécurité, que par le manque de tension dans le réseau (coupure de courant).

Pour plus de sécurité, cette électrovanne ne peut être réarmée qu'en présence d'une tension secteur et uniquement lorsque le détecteur de gaz ne signale aucun danger.

**N.B.: ce n'est pas en alimentant simplement la bobine que la vanne s'ouvre.** Il faut procéder manuellement sur le mécanisme de réarmement (comme décrit au paragraphe 4.0).

Normes de référence: EN 161 - EN 13611.

## 1.2 - LÉGENDE DES SYMBOLES



**DANGER:** En cas de non-respect, il y a un risque de dommages matériels.



**DANGER:** En cas de non-respect, il se peut qu'il y ait non seulement des dommages matériels mais aussi des dommages aux personnes et / ou aux animaux domestiques.



**ATTENTION:** Nous attirons votre attention sur les détails techniques s'adressant au personnel qualifié.

## 1.3 - PERSONNEL QUALIFIÉ

Il s'agit de personnes qui:

- Sont familiarisées avec l'installation, le montage, la mise en service et l'entretien du produit;
- Connaissent les réglementations en matière d'installation et de sécurité, applicables dans leur région ou leur pays;
- Ont été formées sur les premiers secours.



## 1.4 - UTILISATION DE PIÈCES DE RECHANGE NON ORIGINALES

- En cas d'entretien ou de remplacement de composants de rechange (ex. bobine, connecteur, etc.), il ne faut utiliser **QUE** ceux indiqués par le Fabricant. L'utilisation de composants différents, non seulement fait déchoir la garantie du produit mais risque de compromettre le bon fonctionnement de ce dernier.
- Le Fabricant n'est pas responsable des dysfonctionnements résultant d'altérations non autorisées ou de l'utilisation de pièces de rechange non originales.



## 1.5 - UTILISATION NON APPROPRIÉE

- Le produit doit être utilisé uniquement pour le but pour lequel il a été construit.
- Il est interdit de l'utiliser avec des fluides autres que ceux indiqués.
- Les données techniques indiquées sur la plaque ne doivent en aucun cas être dépassées. Il appartient à l'utilisateur final ou à l'installateur d'adopter des systèmes adéquats de protection de l'appareil qui empêchent de dépasser la pression maximale nominale.
- Le Fabricant n'est pas responsable des dommages causés par un usage impropre de l'appareil.

## 2.0 - DONNÉES TECHNIQUES

- Emploi : gaz non agressifs des trois familles (gaz secs)
- Température ambiante (TS) : -20 ÷ +60 °C
- Tensions d'alimentation (voir le tableau 2) : 12 Vdc, 12 V/50 Hz, 24 Vdc, 24 V/50 Hz, 110 V/50-60 Hz, 230 V/50-60 Hz\*
- Tolérance de la tension d'alimentation : -15 % ... +10 %
- Câblage électrique : serre-câble M20x1,5
- Puissance absorbée : voir le tableau 2
- Pression maximum de fonctionnement : 500 mbars (M14/RM N.C. - M14/RMC N.C.)  
500 mbars - 6 bars (M16/RMO N.C. - voir l'étiquette du produit)
- Temps de fermeture : <1 s
- Indice de protection : IP65
- Classe : A
- Résistance mécanique : Groupe 2
- Raccords filetés Rp : (DN 15 - DN 20 - DN 25) conformément à la norme EN 10226
- Raccords filetés NPT : demander la faisabilité
- Organe filtrant : grille métallique maille 1 mm (seulement pour M14/RM N.C. - M14/RMC N.C.)
- Conformément aux : Règlement (UE) 2016/426 (Appareils qui brûlent des carburants gazeux)  
Directive PED 2014/68/UE (versions ayant P.max = 6 bars)  
Directive CEM 2014/30/UE - Directive LVD 2014/35/UE  
Directive RoHS II 2011/65/UE

\* Seulement monophasée, l'appareil ne fonctionne pas s'il est alimenté avec une tension triphasée.

## 2.1 - IDENTIFICATION DES MODÈLES

- M14/RM N.C.** : Corps aluminium moulé sous pression (Rp DN 15 - Rp DN 20 - Rp DN 25) - P. max 0,5 bar
- M14/RMC N.C.** : Corps aluminium moulé sous pression (Rp DN 25 compact) - P. max 0,5 bar
- M16/RMO N.C.** : Corps en laiton (Rp DN 15 - Rp DN 20 - Rp DN 25) - P. max 0,5 - 6 bar

## 3.0 - MISE EN SERVICE DU DISPOSITIF



### 3.1 - OPÉRATIONS PRÉALABLES À L'INSTALLATION

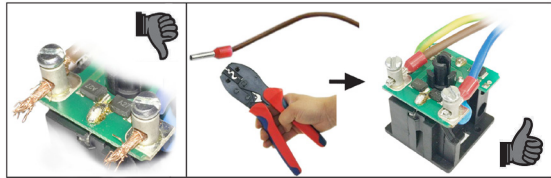
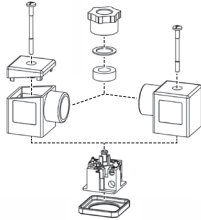
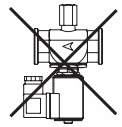
- Il est nécessaire de fermer le gaz en amont de la vanne avant l'installation;
- Vérifier que la pression de ligne **NE DÉPASSE PAS** la pression maximum déclarée sur l'étiquette du produit;
- Tout bouchon de protection (le cas échéant) doit être ôté avant l'installation;
- Les conduites et les intérieurs de la vanne doivent être débarrassés des corps étrangers;
- vérifier que la longueur du filet du tuyau ne soit pas excessive pour ne pas endommager le corps de l'appareil en phase de vissage;
- Il faut prévoir, conformément à la norme EN 161, l'installation d'un filtre adapté en amont d'un dispositif de sécurité de fermeture du gaz;
- En cas d'installation à l'extérieur, il est conseillé de prévoir un auvent de protection pour éviter que l'eau de pluie ne puisse endommager les parties électriques de l'appareil;
- Avant d'effectuer les branchements électriques, vérifier que la tension du réseau corresponde à la tension d'alimentation indiquée sur l'étiquette du produit;
  - Couper l'alimentation avant de procéder au câblage;
  - En fonction de la géométrie de l'installation, évaluer le risque de formation de mélange explosif dans les tuyaux;
  - Si l'électrovanne est installée à proximité d'autres appareils ou en tant que partie d'un ensemble, il est nécessaire d'évaluer au préalable la compatibilité entre l'électrovanne et ces appareils;
  - Éviter d'installer l'électrovanne à proximité des surfaces susceptibles d'être endommagées par la température de la bobine;
  - Si l'électrovanne est accessible au personnel non qualifié, il faut prévoir une protection contre les collisions ou les contacts accidentels.



### 3.2 - INSTALLATION (voir l'exemple au 3.4)

- Assembler le dispositif en le vissant, avec les joints opportuns, sur l'installation avec des tuyaux et/ou des raccords dont les filetages sont cohérents avec la connexion à assembler.
- Ne pas se servir de la bobine (**12**) comme levier pour le vissage mais utiliser l'outil spécifique;

- La flèche, indiquée sur le corps **(5)** de l'appareil, doit être tournée vers l'application;
- Le dispositif peut également être installé en position verticale sans que le fonctionnement correct ne soit compromis. Il ne peut pas être positionné renversé (avec la bobine **(12)** tournée vers le bas);
- Pendant l'installation, éviter que les déchets ou les résidus métalliques ne pénètrent à l'intérieur de l'appareil;
- Garantir un montage dépourvu de tensions mécaniques, il est conseillé d'utiliser des joints compensateurs pour pallier aussi les dilatations thermiques du tuyau;
- Si l'installation de l'appareil est prévue dans une rampe, c'est à l'installateur de prévoir des supports adéquats ou des appuis correctement dimensionnés, pour soutenir et fixer l'ensemble. Ne jamais laisser, sous aucun prétexte, reposer le poids de la rampe uniquement sur les connexions (filetées ou bridées) de chaque dispositif;
- Dans tous les cas, après la mise en place, vérifier l'étanchéité de l'installation;
- Il n'est pas permis de câbler avec des câbles reliés directement à la bobine. Utiliser **TOUJOURS et SEULEMENT** le connecteur indiqué par le Fabricant;
- Avant de câbler le connecteur **(1)**, dévisser complètement et ôter le vis centrale **(14)**. Utiliser les bornes spécifiques pour les câbles (cf. les figures ci-dessous). **REMARQUE:** Les opérations de câblage du connecteur **(1)** doivent être exécutées en ayant soin de garantir l'indice IP65 du produit;
- Câbler le connecteur **(1)** avec un câble 3 x 0,75 mm<sup>2</sup> Ø externe de 6,2 à 8,1 mm. Le câble à utiliser doit être revêtu d'une double gaine, adapté à une utilisation en extérieur, avec une tension minimale de 500 V et une température d'au moins 90 °C;



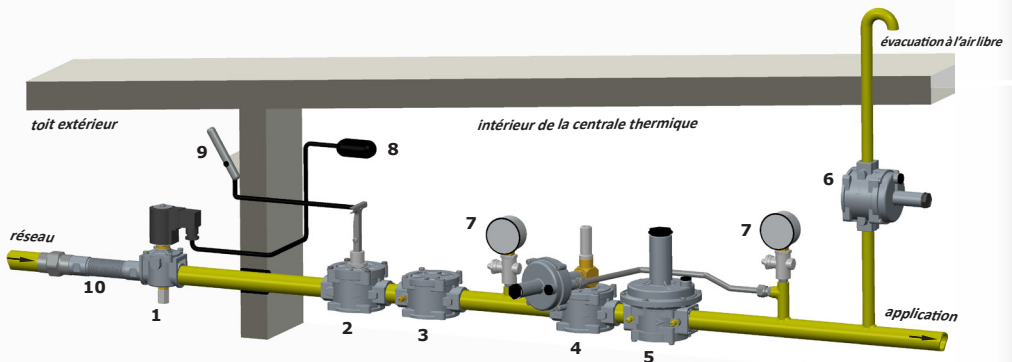
- Relier les bornes 1 et 2 à l'alimentation, et le câble de terre à la borne  $\perp$ ;
- Fixer le connecteur **(1)** à la bobine **(12)** en serrant (couple conseillé 0,4 N.m  $\pm$  10 %) la vis centrale **(14)**;
- La vanne doit être raccordée à la terre par le tuyau ou par d'autres moyens (ex. ponts à câbles).

### 3.3 - INSTALLATION DANS DES ENDROITS À RISQUE D'EXPLOSION (DIRECTIVE 2014/34/UE)

L'électrovanne n'est pas adaptée à être utilisée dans des endroits exposés au risque d'explosion.

### 3.4 - EXEMPLE GÉNÉRAL D'INSTALLATION

1. Électrovanne à réarmement manuel M14/RM N.C.
2. Vanne à réarmement manuel SM
3. Filtre à gaz FM
4. Vanne de fermeture OPSO série MVB/1 MAX
5. Régulateur de pression RG/2M
6. Vanne anti-débordement MVSP/1
7. Manomètre et son bouton
8. Détecteur de gaz
9. Levier de commande à distance de la vanne à réarmement manuel SM
10. Joint de compensation / antivibratoire





## 4.0 - RÉARMEMENT MANUEL (voir les fig.1 et 2)

Pour réarmer l'électrovanne:

- S'assurer d'être en présence de tension;
- Fermer le flux en aval de l'électrovanne pour assurer l'équilibre de la pression entre l'amont et l'aval lors de l'ouverture;
- Dévisser complètement et retirer le couvercle de protection (7);
- Appuyer à fond sur le pivot de réarmement (6) et attendre quelques instants pour atteindre l'équilibre de pression entre l'amont et l'aval de la vanne jusqu'à l'enclenchement;
- Revisser le couvercle de protection (7) dans sa position d'origine. Si nécessaire, le fermer hermétiquement dans cette position.



## 5.0 - PREMIÈRE MISE EN SERVICE



- Avant la mise en service, veiller à ce que toutes les indications présentes sur la plaque, y compris la direction du flux, soient respectées;
- Après avoir pressurisé de manière graduelle l'installation, vérifier l'étanchéité et le fonctionnement de l'électrovanne. **REMARQUE IMPORTANTE:** Ne pas utiliser le connecteur comme si c'était un interrupteur pour fermer l'électrovanne.



## 5.1 - INSPECTIONS PÉRIODIQUES QU'IL EST CONSEILLÉ D'EFFECTUER

- Vérifier l'étanchéité des connexions à brides/filetées sur l'installation;
- Vérifier l'étanchéité et le fonctionnement de l'électrovanne;

C'est à l'utilisateur final ou à l'installateur de définir la fréquence des susdites vérifications selon la lourdeur des conditions de service.



## 6.0 - ENTRETIEN

Aucune opération d'entretien n'est prévue à l'intérieur de l'appareil.

S'il faut remplacer la bobine et / ou la carte électronique / connecteur:



- Avant d'effectuer toute opération, veiller à ce que l'appareil ne soit pas sous tension;
- Vu que la bobine est également adaptée à une alimentation permanente, le réchauffement de la bobine en cas de service continu est un phénomène tout à fait normal. Il est conseillé d'éviter tout contact à mains nues avec la bobine après une alimentation électrique continue supérieure à 20 minutes. En cas d'entretien, attendre le refroidissement de la bobine ou éventuellement utiliser des protections appropriées;

**REMARQUE:** s'il faut remplacer la bobine (12) suite à une panne électrique, il est conseillé de remplacer aussi le connecteur (1). Les opérations de remplacement de la bobine et/ou du connecteur doivent être exécutées en veillant à garantir l'indice IP65 du produit.



## 6.1 - REMPLACEMENT DU CONNECTEUR

- Dévisser complètement et ôter la vis centrale (14) puis décrocher le connecteur (1) de la bobine (12);
- Après avoir ôté le câblage électrique interne existant, câbler le nouveau connecteur et le fixer à la bobine comme indiqué au paragraphe 3.2;



## 6.2 - REMPLACEMENT DE LA BOBINE

- Dévisser complètement et ôter la vis centrale (14) puis décrocher le connecteur (1) de la bobine (12);
- Dévisser la vis (13) de blocage de la bobine (12) et l'ôter de la douille (11) en même temps que les joints / disques spécifiques;
- Insérer dans la douille (11) la nouvelle bobine + les joints + les disques et fixer le tout avec la vis appropriée;



## 7.0 - TRANSPORT, STOCKAGE ET ÉLIMINATION

- Pendant le transport, le matériel doit être traité avec soin, en évitant que le dispositif ne puisse subir des chocs, des coups ou des vibrations;
- Si le produit présente des traitements de surface (ex. peinture, cataphorèse, etc.), ils ne doivent pas être endommagés pendant le transport;
- La température de transport et de stockage coïncide avec celle indiquée sur les données nominales;
- Si le dispositif n'est pas installé tout de suite après la livraison, il doit être correctement stocké dans un endroit sec et propre;
- Dans les locaux humides, il est nécessaire d'utiliser des siccatifs ou bien il faut les chauffer pour éviter la condensation;
- Le produit, en fin de vie, doit être éliminé séparément des autres déchets (Directive D.E.E.E 2012/19/UE) et conformément à la législation en vigueur dans le pays de réalisation de cette opération.



## 8.0 - GARANTIE

Il s'agit des conditions de garantie établies avec le fabricant lors de la fourniture.

Pour des dommages causés par:

- Un usage impropre du dispositif;
  - Le non-respect des prescriptions indiquées dans le présent document;
  - Le non-respect des règles concernant l'installation;
  - Altération, modification et utilisation de pièces de rechange non originales;
- aucun droit de garantie ou de dédommagement ne peut être revendiqué.

Sont également exclus de la garantie les travaux d'entretien, le montage d'appareils d'autres producteurs, la modification du dispositif et l'usure naturelle.

## 9.0 - DONNÉES NOMINALES

Les données nominales (voir l'exemple ci-contre) fournissent les informations suivantes:

- Nom/logo et adresse du Fabricant (éventuellement nom/logo du revendeur)
- Mod.: = nom/modèle de l'appareil suivi du diamètre de connexion
- CE-51AT1438 = numéro PIN de certification
- Cl. A = Force d'étanchéité en contre-flux de 150 mbar conformément à la norme EN 161
- Gr. 2 = Résistance mécanique groupe 2 selon EN 161
- EN 161 = Norme de référence du produit
- P.max = Pression maximum à laquelle le fonctionnement du produit est garanti
- PS = Pression maximale admissible
- IP... = Indice de protection
- 230V.... = Tension d'alimentation, fréquence (si Vac), suivies de l'absorption électrique
- TS = Plage de température à laquelle le fonctionnement du produit est garanti
- 0051 = Conformité au Règlement (UE) 2016/426 suivi du n° de l'Organisme Notifié
- 0497 (si c'est présent) = Conformité à la Directive PED suivie du n° de l'Organisme Notifié
- year = Année de fabrication
- Lot = Numéro de série du produit (voir l'explication ci-dessous)
  - U1812 = Lot en sortie année 2018 semaine n° 12
  - 7634 = numéro progressif commande se référant à l'année indiquée
  - 00001 = numéro progressif se référant à la quantité du lot
- = Élimination conformément à la Directive D.E.E.E 2012/19/UE

<b>MADAS</b> <sup>®</sup> s.r.l.		Via Moratello, 57 - 37045 Legnago (VR) - Italy www.madas.it	
Mod.: M16/RMO N.C. DN 25		P.max=PS=6 bar	
CE-51AT1438 Cl.A Gr.2 EN 161		TS: -20+60 °C	
IP65 - 230 V/50-60 Hz 9 VA			
	0051		
	0497		
year: 2018	Lot:U1812	7634/00001	

## 1.0 - INFORMACIÓN GENERAL

Este manual ilustra cómo instalar y hacer funcionar el dispositivo de forma segura.

Las instrucciones de uso deben estar **SIEMPRE** disponibles en la instalación donde se encuentra el dispositivo.

**ATENCIÓN: las operaciones de instalación/cableado/mantenimiento las debe realizar personal cualificado (como se indica en 1.3), utilizando equipos de protección individual (EPI) adecuados.**

Para obtener más información respecto a las operaciones de instalación/cableado/mantenimiento o en caso de problemas que no se puedan solucionar usando las instrucciones, es posible ponerse en contacto con el fabricante a través de la dirección y los números de teléfono que aparecen en la última página.

### 1.1 - DESCRIPCIÓN

Electroválvulas de corte para gas con rearme manual normalmente cerradas, adecuadas para interceptar el gas ya sea por avisos de precaución enviados por detectores de presencia de gas (metano, GLP, óxido de carbono y otros) o termostatos de seguridad, como por la falta de tensión en el suministro (black out).

Para aumentar la seguridad, esta electroválvula se puede rearmar solo cuando haya tensión de suministro y solo cuando el detector de gas no dé señales de precaución.

**IMPORTANTE: Al alimentar simplemente la bobina, la válvula no se abre.** Hay que accionar manualmente el mecanismo de rearme (como se indica en el punto 4.0).

Normas de referencia: EN 161 - EN 13611.

### 1.2 - LEYENDA DE SÍMBOLOS



**PRECAUCIÓN:** En caso de incumplimiento, se pueden provocar daños en bienes materiales.



**PRECAUCIÓN:** En caso de incumplimiento, además de daños en bienes materiales, también pueden provocarse daños a las personas y/o animales domésticos.



**ATENCIÓN:** Se llama la atención sobre detalles técnicos dirigidos al personal cualificado.

### 1.3 - PERSONAL CUALIFICADO

Se trata de personal que:

- Está familiarizado con la instalación, el montaje, la puesta en servicio y el mantenimiento del producto.
- Conoce las normativas en vigor en la región o país, en materia de instalación y seguridad.
- Ha recibido formación acerca de los primeros auxilios.



### 1.4 - USO DE PARTES DE RECAMBIO NO ORIGINALES

- En caso de mantenimiento o sustitución de componentes de recambio (p. ej. bobina, conector, etc.), se deben usar **SOLO** los indicados por el fabricante. El uso de componentes diferentes, además de invalidar la garantía del producto, podría perjudicar su correcto funcionamiento.
- El fabricante se exime de toda responsabilidad por problemas de funcionamiento que deriven de alteraciones no autorizadas o del uso de recambios no originales.



### 1.5 - USO NO APROPIADO

- El producto debe utilizarse solamente para el fin para el que ha sido fabricado.
- No se permite el uso con fluidos que no sean los indicados.
- No se deben superar en ningún caso, los datos técnicos indicados en la placa. El usuario final o el instalador tienen que adoptar sistemas correctos de protección del aparato, que impidan que se supere la presión máxima indicada en la placa.
- El fabricante no es responsable de los daños causados por un uso impropio del aparato.

## 2.0 - DATOS TÉCNICOS

- Uso : gases no agresivos de las tres familias (gases secos)
- Temperatura ambiente (TS) : -20 ÷ +60 °C
- Tensiones de alimentación (véase la tabla 2): 12 Vcc, 12 V/50 Hz, 24 Vcc, 24 V/50 Hz, 110 V/50-60 Hz, 230 V/50-60 Hz\*
- Tolerancia de tensión de alimentación : -15 % ... +10 %
- Cableado eléctrico : prensaestopas M20x1,5
- Potencia absorbida : véase la tabla 2
- Presión máxima de funcionamiento : 500 mbar (M14/RM N.C. - M14/RMC N.C.)  
500 mbar - 6 bar (M16/RMO N.C. - véase la etiqueta del producto)
- Tiempo de cierre : < 1 s
- Grado de protección : IP65
- Clase : A
- Resistencia mecánica : Grupo 2
- Conexiones roscadas Rp : (DN 15 - DN 20 - DN 25) según EN 10226
- Conexiones roscadas NPT : consulte la disponibilidad
- Cartucho filtrante : red metálica malla 1 mm (únicamente por M14/RM N.C. - M14/RMC N.C.)
- De conformidad con : Reglamento (UE) 2016/426 (Aparatos que queman combustibles gaseosos)  
Directiva PED 2014/68/UE (versiones con P.máx = 6 bar)  
Directiva EMC 2014/30/UE - Directiva LVD 2014/35/UE  
Directiva RoHS II 2011/65/UE

\* Únicamente monofásica, el aparato no funciona si se alimenta con tensión trifásica.

## 2.1 - IDENTIFICACIÓN DE MODELOS

- M14/RM N.C.** : Cuerpo de aluminio profundido (Rp DN 15 - Rp DN 20 - Rp DN 25) - P. máx 0,5 bar
- M14/RMC N.C.** : Cuerpo de aluminio profundido (Rp DN 25 compact) - P. máx 0,5 bar
- M16/RMO N.C.** : Cuerpo de latón (Rp DN 15 - Rp DN 20 - Rp DN 25) - P. máx 0,5 - 6 bar

## 3.0 - PUESTA EN FUNCIONAMIENTO DEL DISPOSITIVO



### 3.1 - OPERACIONES ANTES DE LA INSTALACIÓN

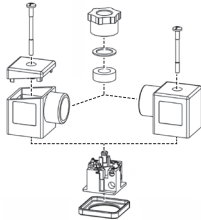
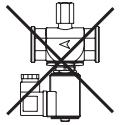
- Hay que cerrar el gas aguas arriba de la válvula, antes de la instalación;
- Compruebe que la presión de línea **NO SEA SUPERIOR** a la presión máxima declarada en la etiqueta del producto;
- Los posibles tapones de protección (de estar presentes) se deben quitar antes de la instalación;
- Las tuberías y partes interiores de la válvula no deben tener cuerpos extraños;
- Compruebe que la longitud de la rosca de la tubería no sea excesiva, para no dañar el cuerpo del aparato en fase de atornillado;
- De acuerdo con la normativa EN 161, la instalación debe equiparse con un filtro adecuado aguas arriba de un dispositivo de seguridad de cierre del gas;
- En caso de instalación al exterior, se recomienda colocar un techo de protección para evitar que el agua de lluvia pueda dañar las partes eléctricas del aparato;
- Antes de realizar las conexiones eléctricas, hay que comprobar que la tensión de red se ajuste a la tensión de alimentación indicada en la etiqueta del producto;
- Antes de realizar el cableado, hay que desconectar la alimentación;
- En función de la geometría de la instalación, evalúe el riesgo de formación de mezcla explosiva en el interior del conducto;
- Si la electroválvula se instala en proximidad de otros equipos o como parte de un conjunto, hay que evaluar previamente la compatibilidad entre la electroválvula y estos equipos;
- Evite instalar la electroválvula cerca de superficies que podrían sufrir daños debido a la temperatura de la bobina;
- Prevea una protección contra golpes o contactos si la electroválvula está accesible a personal no cualificado.



### 3.2 - INSTALACIÓN (véase el ejemplo en el punto 3.4)

- Monte el dispositivo enroscándolo, insertando las juntas correspondientes, en la instalación con tubos y/o racores cuyas roscas encajen con la conexión que hay que acoplar;
- No use la bobina (**12**) como palanca para enroscar; use la herramienta adecuada.

- La flecha, indicada en el cuerpo (5) del aparato, debe estar dirigida hacia el punto de consumo;
- El dispositivo se puede instalar también en posición vertical sin que se perjudique su correcto funcionamiento. No se puede colocar volcado (con la bobina (12) dirigida hacia abajo);
- Durante la instalación, evite que la suciedad o residuos metálicos penetren dentro del aparato;
- Garantice un montaje sin tensiones mecánicas; se recomienda el uso de juntas de compensación para absorber también las dilataciones térmicas de la tubería;
- Si se ha previsto la instalación del aparato en una rampa, es deber del instalador preparar soportes o apoyos adecuados, correctamente dimensionados, para sostener y fijar el conjunto. Nunca deje, por ningún motivo, que el peso de la rampa recaiga solamente sobre las conexiones (roscadas o embridadas) de cada uno de los dispositivos;
- En cualquier caso, después del montaje compruebe la estanqueidad de la instalación;
- No se permite el cableado con cables conectados directamente a la bobina. Use **SIEMPRE y SOLAMENTE** el conector indicado por el fabricante;
- Antes de cablear el conector (1), desatornille completamente y quite el tornillo central (14). Utilice los oportunos terminales para cables (consulte las siguientes figuras). **NOTA:** Las operaciones de cableado del conector (1) se deben realizar asegurándose de garantizar el grado IP65 del producto;
- Cablee el conector (1) con cable de 3x0,75 mm<sup>2</sup>, Ø externo de 6,2 a 8,1 mm. El cable debe contar con doble funda, debe ser idóneo para usos exteriores, con una tensión mínima de 500 V y temperatura mínima de 90 °C;



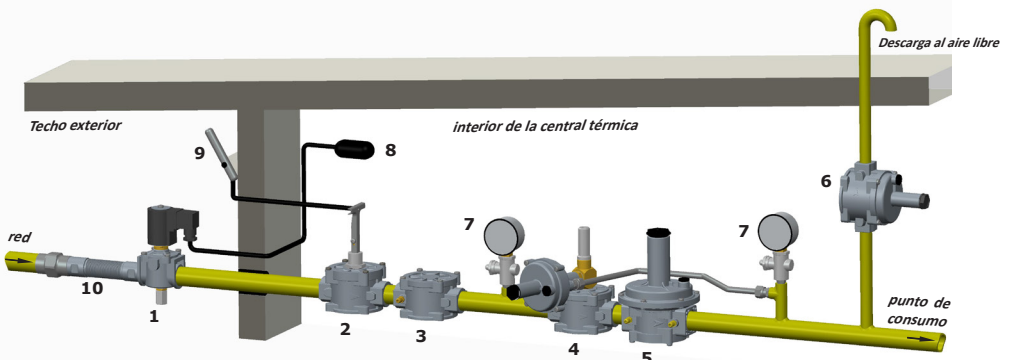
- Conecte a la alimentación los bornes 1 y 2 y el cable de tierra al borne  $\pm$ ;
- Fije el conector (1) en la bobina (12) apretando (par aconsejado 0,4 N.m  $\pm$  10 %) el tornillo central (14).
- La válvula debe conectarse a tierra, bien con la tubería o con otros medios (ej. puentes de cables).

### 3.3 - INSTALACIÓN EN LUGARES CON RIESGO DE EXPLOSIÓN (DIRECTIVA 2014/34/UE)

La electroválvula no es idónea para el uso en lugares con riesgo de explosión.

### 3.4 - EJEMPLO GENÉRICO DE INSTALACIÓN

1. Electroválvula con rearme manual M14/RM N.C.
2. Válvula de corte SM
3. Filtro de gas FM
4. Válvula de seguridad por máxima OPZO serie MVB/1 MÁX
5. Regulador de presión RG/2M
6. Válvula de alivio MVSP/1
7. Manómetro y válvula pulsadora correspondiente
8. Detección de gas
9. Palanca de mando a distancia válvula de corte SM
10. Junta de compensación/antivibración





## 4.0 - REARME MANUAL (vea las fig.1 y 2)

Para rearmar la electroválvula:

- Compruebe que hay tensión;
- Cierre el caudal aguas abajo de la electroválvula para garantizar el equilibrio de la presión entre la parte anterior y posterior en fase de apertura;
- Desenrosque completamente y quite la tapa de protección (7);
- Presione a fondo el perno de rearme (6) y espere unos instantes a que se produzca el equilibrio de presión entre el tramo anterior y posterior de la válvula, hasta que se produzca el enganche;
- Vuelva a enroscar en la posición original la tapa de protección (7). Si es necesario séllela en esa posición.



## 5.0 - PRIMERA PUESTA EN SERVICIO



- Antes de la puesta en servicio, compruebe que se respeten todas las indicaciones presentes en la placa, incluida la dirección del flujo;
- Después de presurizar de forma gradual la instalación, compruebe la estanqueidad y el funcionamiento de la electroválvula. **NOTA IMPORTANTE:** No utilice el conector como interruptor para cerrar la electroválvula.



## 5.1 - COMPROBACIONES PERIÓDICAS RECOMENDADAS

- Compruebe la estanqueidad de las conexiones embridadas/roscaadas en la instalación;
- Compruebe la estanqueidad y el funcionamiento de la electroválvula;

Es deber del usuario final o del instalador determinar la frecuencia de dichas comprobaciones en función de la relevancia de las condiciones de servicio.



## 6.0 - MANTENIMIENTO

No se prevén operaciones de mantenimiento para efectuar dentro del aparato.

Si es necesario sustituir la bobina y/o la tarjeta electrónica/conector:



- Antes de realizar cualquier operación, asegúrese de que el aparato no reciba alimentación eléctrica;
- Como la bobina es idónea también para alimentación permanente, el calentamiento de la bobina en caso de funcionamiento continuo es un fenómeno normal. Se aconseja evitar el contacto de las manos desnudas con la bobina tras una alimentación eléctrica continua superior a 20 minutos. En caso de mantenimiento, hay que esperar a que se enfríe la bobina o, si esto no es posible, utilizar protecciones adecuadas;

**NOTA:** si es necesario sustituir la bobina (12) después de una avería eléctrica, es recomendable sustituir también el conector (1). Las operaciones de sustitución de la bobina y/o el conector se deben realizar asegurándose de garantizar el grado IP65 del producto.



## 6.1 - SUSTITUCIÓN DEL CONECTOR

- Desenrosque completamente y quite el tornillo central (14); a continuación, desinstale el conector (1) de la bobina (12);
- Después de haber quitado el cableado eléctrico interior existente, cablee el nuevo conector y fíjelo a la bobina, tal como se indica en el punto 3.2;



## 6.2 - SUSTITUCIÓN DE LA BOBINA

- Desenrosque completamente y quite el tornillo central (14); a continuación, desinstale el conector (1) de la bobina (12);
- Desenrosque el tornillo (13) de bloqueo de la bobina (12) y quítela del manguito (11) junto con las juntas/discos;
- Coloque en el manguito (11) la nueva bobina + juntas + discos y fije todo con el tornillo correspondiente;

## 7.0 - TRANSPORTE, ALMACENAMIENTO Y ELIMINACIÓN

- Durante el transporte, el material debe tratarse con cuidado, evitando que el dispositivo se someta a choques, golpes o vibraciones;
- Si el producto tiene tratamientos superficiales (p. ej. pintura, cataforesis, etc.), los mismos no deben dañarse durante el transporte;
- La temperatura de transporte y almacenamiento debe coincidir con la indicada en los datos de la placa;
- Si el dispositivo no se instala inmediatamente después de la entrega, se debe almacenar correctamente en un lugar seco y limpio;
- En lugares húmedos es necesario usar secadores o bien calefacción para evitar la formación de condensación;
- El producto, al final de su vida útil, deberá eliminarse por separado respecto a los demás residuos (Directiva RAEE 2012/19/UE) y en conformidad con la legislación vigente en el país en el que se realiza esta operación.



## 8.0 - GARANTÍA

Valen las condiciones de garantía establecidas con el fabricante en el momento del suministro.

Por daños causados por:

- Uso impropio del dispositivo;
  - Incumplimiento de las disposiciones indicadas en este documento;
  - Incumplimiento de las normas relacionadas con la instalación;
  - Alteración, modificación y uso de partes de repuesto no originales;
- no se pueden reclamar derechos de garantía ni resarcimiento de daños.

Además, se excluyen de la garantía los trabajos de mantenimiento, el montaje de aparatos de otros fabricantes, la modificación del dispositivo y el desgaste natural.

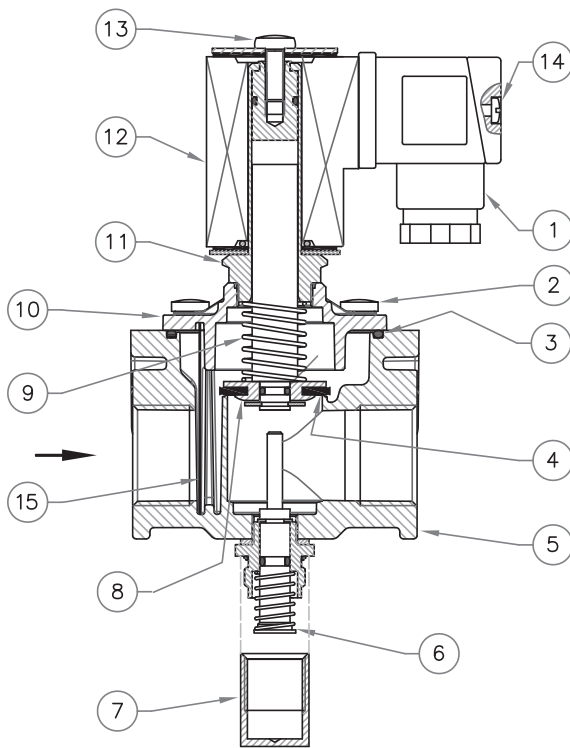
## 9.0 - DATOS DE LA PLACA

En la información de la placa (véase el ejemplo de al lado) aparecen los siguientes datos:

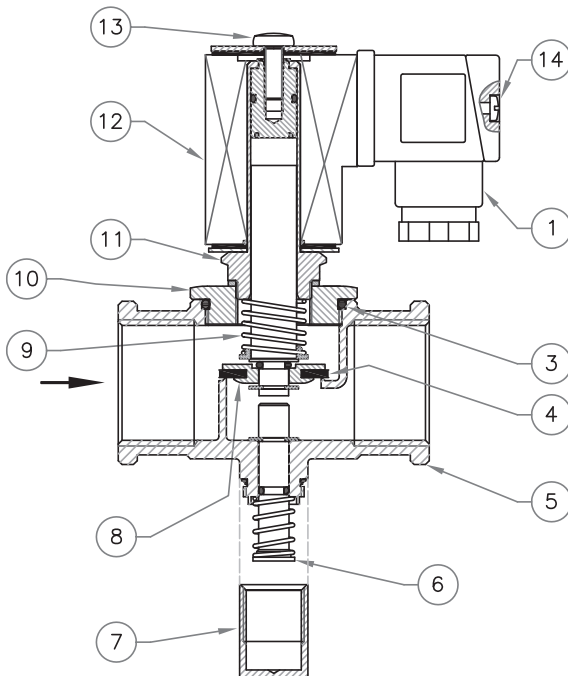
- Nombre/logotipo y dirección del fabricante (eventual nombre/logotipo del distribuidor)
- Mod.: = nombre/modelo del aparato seguido del diámetro de conexión
- CE-51AT1438 = número de pin de certificación
- Cl. A = Fuerza de retención compensatoria de 150 mbar según EN 161
- Gr. 2 = Resistencia mecánica grupo 2 según EN 161
- EN 161 = Norma de referencia del producto
- P. max. = Presión máxima en la que se garantiza el funcionamiento del producto
- PS = Presión máxima admisible
- IP... = Grado de protección
- 230 V.... = Tensión de alimentación, frecuencia (si es Vca), seguidas por el consumo eléctrico
- TS = Intervalo de temperatura en el que se garantiza el funcionamiento del producto
- 0051 = Conformidad con el Reglamento 2016/426 seguida del n.º del Organismo Notificado
- 0497 (si está presente) = Conformidad Dir. PED seguido del n.º del Organismo Notificado
- year = Año de fabricación
- Lote = Número de matrícula del producto (véase la explicación a continuación)
  - U1812 = Lote en salida año 2018 semana n.º 12
  - 7634 = número progresivo de pedido referido al año indicado
  - 00001 = número progresivo referido a la cantidad del lote
- = Eliminación según la Directiva RAEE 2012/19/UE



**fig. 1**  
M14/RM N.C. - M14/RMC N.C.  
DN 15 - DN 20 - DN 25



**fig. 2**  
M16/RMO N.C.  
DN 15 - DN 20 - DN 25



IT

EN

FR

ES

IT

fig. 1 e 2

1. Connettore elettrico
2. Viti di fissaggio coperchio
3. O-Ring di tenuta coperchio
4. Rondella di tenuta
5. Corpo valvola
6. Perno di riarmo
7. Coperchietto di protezione
8. Otturatore
9. Molla di chiusura
10. Coperchio
11. Cannotto per bobina
12. Bobina elettrica
13. Vite bloccaggio bobina
14. Vite centrale connettore
15. Organo Filtrante

FR

fig. 1 et 2

1. Connecteur électrique
2. Vis de fixation du couvercle
3. Joint torique d'étanchéité du couvercle
4. Rondelle d'étanchéité
5. Corps de vanne
6. Pivot de réarmement
7. Couvercle de protection
8. Obturateur
9. Ressort de fermeture
10. Couvercle
11. Douille pour bobine
12. Bobine électrique
13. Vis de blocage de la bobine
14. Vis centrale du connecteur
15. Organe filtrant

EN

fig. 1 and 2

1. Electric connector
2. Cover fastening screws
3. Cover sealing O-Ring
4. Sealing washer
5. Valve body
6. Reset pin
7. Protective cover
8. Obturator
9. Closing spring
10. Cover
11. Armature assembly for coil
12. Electric coil
13. Coil locking screw
14. Connector centre screw
15. Filter element

ES

fig. 1 y 2

1. Conector eléctrico
2. Tornillos de fijación de la tapa
3. Junta tórica de estanqueidad de la tapa
4. Arandela de estanqueidad
5. Cuerpo de la válvula
6. Perno de rearme
7. Tapa de protección
8. Obturador
9. Muelle de cierre
10. Tapa
11. Manguito para bobina
12. Bobina eléctrica
13. Tornillo de bloqueo de la bobina
14. Tornillo central del conector
15. Cartucho filtrante



**Tabella 1 - Table 1 - Tableau 1 - Tabla 1**

Dimensioni di ingombro in mm - Overall dimensions in mm - Dimensions d'encombrement en mm - Dimensiones totales en mm

Attacchi Fittings Raccords Conexiones	A	B=(D+E)	C	D	E	
<b>M14/RM N.C.</b> Rp DN 15 - Rp DN 20	75	163	74	52	111	
<b>M14/RMC N.C.</b> Rp DN 25 compact	75	163	74	52	111	
<b>M14/RM N.C.</b> Rp DN 25	90	172	74	52	120	
<b>M16/RMO N.C.</b> Rp DN 15 - Rp DN 20	66	132	37	45	87	
<b>M16/RMO N.C.</b> Rp DN 25	82	142	44	50	92	

Le dimensioni sono indicative, non vincolanti - The dimensions are provided as a guideline, they are not binding  
Les dimensions sont indicatives et non pas contractuelles - Las dimensiones son indicativas, no vinculantes

**Tabella 2 - Table 2 - Tableau 2 - Tabla 2**

Bobine e connettori - Coils and connectors - Bobines et connecteurs - Bobinas y conectores

Modello/Ø Model/Ø Modèle/Ø Modelo/Ø	Voltaggio Voltage Voltage Voltaje	Codice bobina Coil code Code bobine Código bobina	Timbratura bobina Coil stamping Timbrage bobine Timbre bobina	Codice connettore Connector code Code connecteur Código conector	Potenza assorbita Absorbed power Puissance absorbée Potencia absorbida
<b>M14/RM N.C. - M14/RMC N.C.</b> <b>Rp DN 15 - Rp DN 20 - Rp DN 25</b> (P. max 0,5 bar)	12 Vdc	BO-0030	BO-0030 12 V DC R	CN-0010	8 VA
	12 V/50 Hz	BO-0030	BO-0030 12 V DC R	CN-0050	8 VA
	24 Vdc	BO-0040	BO-0040 24 V DC R	CN-0010	8 VA
	24 V/50 Hz	BO-0040	BO-0040 24 V DC R	CN-0050	8 VA
	110 V/50-60 Hz	BO-0075	BO-0075 110 V RAC	CN-0045	8 VA
	230 V/50-60 Hz	BO-0050	BO-0050 220 V RAC	CN-0045	9 VA
<b>M16/RMO N.C.</b> <b>Rp DN 15 - Rp DN 20 - Rp DN 25</b> (P. max 0,5 -6 bar)					

**Tipo connettore / Connector type / Type de connecteur / Tipo de conector**

**CN-0010** = Normale / Normal / Normal / Normal

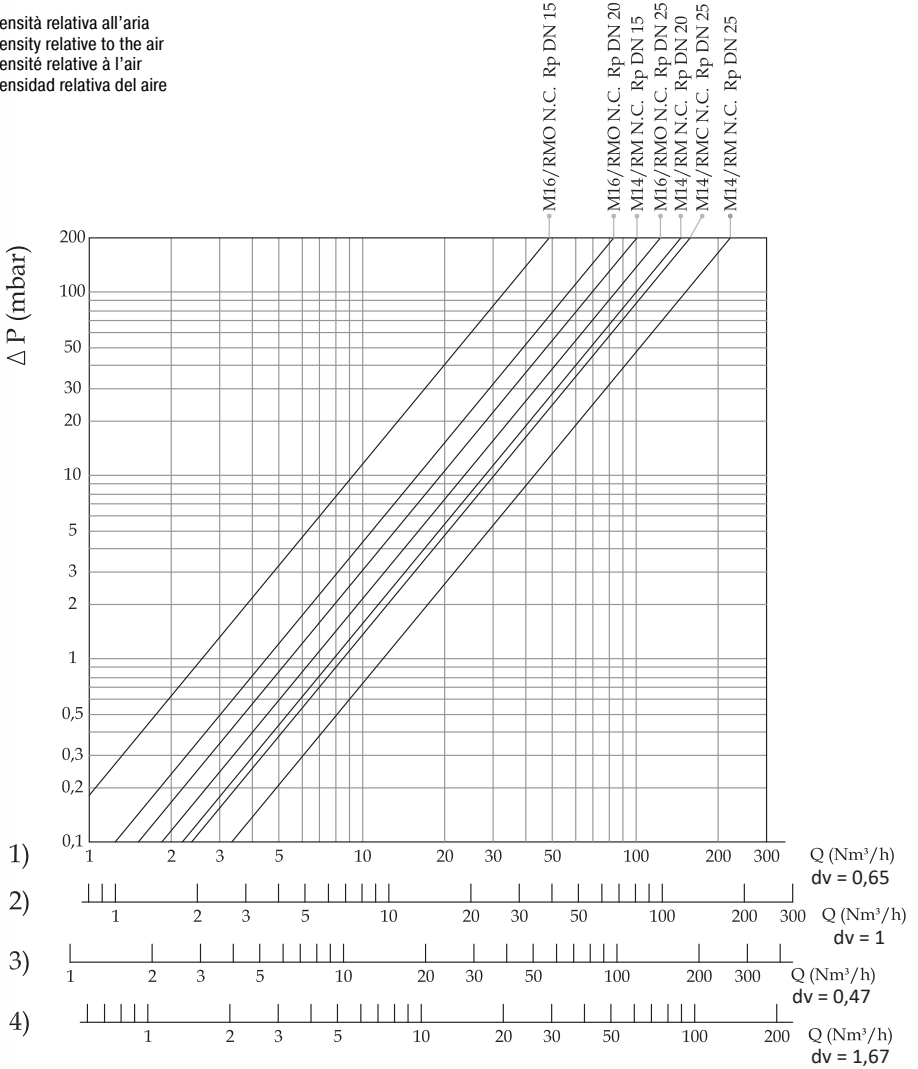
**CN-0045** (230 Vac, 110 Vac) = Raddrizzatore / Rectifier / Redresseur / Rectificador

**CN-0050** (24 Vac, 12 Vac) = Raddrizzatore / Rectifier / Redresseur / Rectificador

**Diagramma perdite di carico (calcolato con P1 = 50 mbar)**  
**Pressure drop diagram (calculated with P1 = 50 mbar)**  
**Diagramme des pertes de charge (calculé avec P1 = 50 mbar)**  
**Diagrama de pérdidas de carga (calculado con P1 = 50 mbar)**

- 1) metano - methane - méthane - metano
- 2) aria - air - air - aire
- 3) gas di città - town gas - gaz de ville - gas ciudad
- 4) gpl - LPG - gpl - glp

dv = densità relativa all'aria  
 dv = density relative to the air  
 dv = densité relative à l'air  
 dv = densidad relativa del aire



**ATTACCHI FILETTATI NPT / NPT THREADED CONNECTIONS**  
**RACCORDE FILETÉS NPT / CONEXIONES ROSCADAS NPT**

richiedere fattibilità / request feasibility / demander la faisabilité / consulte la disponibilidad

Aggiungere la lettera <b>"N"</b> dopo le cifre indicanti gli attacchi	Add the letter <b>"N"</b> after figures denoting the connection	Ajouter la lettre <b>"N"</b> après les chiffres indiquant les connexions	Añadir la letra <b>"N"</b> a continuación de las cifras que indican los diámetros de conexión	Es. / E.g. / Ex. / Ej. CO04 <b>NC</b> 008
---	---	--	---	--

**BIOGAS**

richiedere fattibilità / request feasibility / demander la faisabilité / consulte la disponibilidad

Aggiungere la lettera <b>"B"</b> dopo la lettera indicante il tipo di bobina	Add the letter <b>"B"</b> after the letter denoting the coil type	Ajouter la lettre <b>"B"</b> après la lettre indiquant le type de bobine	Añadir la letra <b>"B"</b> a continuación de la letra que denota el tipo de bobina	Es. / E.g. / Ex. / Ej. CO04 <b>CB</b> 008
--	---	--	--	--

**ELASTOMERI IN FKM (Viton) / ELASTOMERS IN FKM (Viton)**  
**ÉLASTOMÈRES EN FKM (Viton) / ELASTÓMEROS DE FKM (Viton)**

Aggiungere la lettera <b>"V"</b> dopo la lettera indicante il tipo di bobina	Add the letter <b>"V"</b> after the letter denoting the coil type	Ajouter la lettre <b>"V"</b> après la lettre indiquant le type de bobine	Añadir la letra <b>"V"</b> a continuación de la letra que denota el tipo de bobina	Es. / E.g. / Ex. / Ej. CO04 <b>CV</b> 008
--	---	--	--	--

**CATAFORESI / CATAPHORESIS**  
**CATAPHORÈSE / CATAFORESIS**

Aggiungere la lettera <b>"K"</b> dopo la lettera indicante il tipo di bobina	Add the letter <b>"K"</b> after the letter denoting the coil type	Ajouter la lettre <b>"K"</b> après la lettre indiquant le type de bobine	Añadir la letra <b>"K"</b> a continuación de la letra que denota el tipo de bobina	Es. / E.g. / Ex. / Ej. CO04 <b>CK</b> 008
--	---	--	--	--

**CONNETTORI CON LED / CONNECTORS WITH LED**  
**CONNECTEURS AVEC LED / CONECTOR CON LED**

Aggiungere la lettera <b>"L"</b> prima delle cifre che indicano il voltaggio	Add the letter <b>"L"</b> before figures denoting the voltage	Ajouter la lettre <b>"L"</b> après les chiffres indiquant le voltage	Añadir la letra <b>"L"</b> a continuación de las cifras que indican el voltaje	Es. / E.g. / Ex. / Ej. CO04C <b>L008</b>
--	---	--	--	---

**COMBINAZIONI POSSIBILI / POSSIBLE COMBINATIONS**  
**COMBINAISONS POSSIBLES / POSIBLES COMBINACIONES**

È possibile combinare tra di loro le versioni. Non serve indicare <b>"BV"</b> in quanto <b>"B"</b> include <b>"V"</b>	It is possible to combine the above mentioned versions. It is not needed to state <b>"BV"</b> as the letter <b>"B"</b> includes <b>"V"</b> too	Les versions peuvent être combinées entre elles. Il n'est pas nécessaire d'indiquer <b>"BV"</b> car <b>"B"</b> comprend <b>"V"</b>	Es posible combinar las versiones entre sí. No es necesario indicar <b>"BV"</b> , dado que <b>"B"</b> incluye <b>"V"</b>	Es. / E.g. / Ex. / Ej. CO04C <b>BK</b> 008
---	--	--	--	---

**NOTA:** È possibile che alcuni modelli non siano disponibili nelle versioni suddette sia singole e/o combinate. È consigliato chiedere SEMPRE la fattibilità.

**NOTE:** It is possible certain models are not available on the above mentioned versions, both singles and/or combined too. We suggest to ask ALWAYS for the feasibility.

**NOTE:** Il est possible que certains modèles ne soient pas disponibles dans les versions uniques et / ou combinées susmentionnées. Il est recommandé de TOUJOURS demander la faisabilité.

**NOTA:** Puede suceder que algunos modelos no estén disponibles en las versiones citadas, ya sean individuales o combinadas. Se aconseja consultar SIEMPRE la viabilidad.

IT

EN

FR

ES

IT

Attacchi Connections Raccords Conexiones	Vtaggio Voltage Voltage Voltaje	Attacchi filettati / Threaded connections / Raccords filetés / Conexiones roscadas			
		<b>P. max = 0,5 bar</b>		<b>P. max = 6 bar</b>	
		Codice / Code / Code / Código		Codice / Code / Code / Código	

EN

DN 15 (ottone / brass laiton / latón)  M16/RMO N.C.	12 Vdc	CO02C	001	CO02C0000	001
	12 V/50 Hz	CO02C	004	CO02C0000	004
	24 Vdc	CO02C	005	CO02C0000	005
	24 V/50 Hz	CO02C	003	CO02C0000	003
	110 V/50-60 Hz	CO02C	002	CO02C0000	002
	230 V/50-60 Hz	CO02C	008	CO02C0000	008

FR

DN 20 (ottone / brass laiton / latón)  M16/RMO N.C.	12 Vdc	CO03C	001	CO03C0000	001
	12 V/50 Hz	CO03C	004	CO03C0000	004
	24 Vdc	CO03C	005	CO03C0000	005
	24 V/50 Hz	CO03C	003	CO03C0000	003
	110 V/50-60 Hz	CO03C	002	CO03C0000	002
	230 V/50-60 Hz	CO03C	008	CO03C0000	008

ES

DN 25 (ottone / brass laiton / latón)  M16/RMO N.C.	12 Vdc	CO04C	001	CO04C0000	001
	12 V/50 Hz	CO04C	004	CO04C0000	004
	24 Vdc	CO04C	005	CO04C0000	005
	24 V/50 Hz	CO04C	003	CO04C0000	003
	110 V/50-60 Hz	CO04C	002	CO04C0000	002
	230 V/50-60 Hz	CO04C	008	CO04C0000	008

Attacchi Connections Raccords Conexiones	Vtaggio Voltage Voltage Voltaje	Codice Code Code Código		Con CPI switch With CPI switch Avec CPI switch Con microinterruptor CPI	
				Codice / Code / Code / Código	
DN 15 M14/RM N.C.	12 Vdc	CMP02	001	CMP020036	001
	12 V/50 Hz	CMP02	004	CMP020036	004
	24 Vdc	CMP02	005	CMP020036	005
	24 V/50 Hz	CMP02	003	CMP020036	003
	110 V/50-60 Hz	CMP02	002	CMP020036	002
	230 V/50-60 Hz	CMP02	008	CMP020036	008
DN 20 M14/RM N.C.	12 Vdc	CMP03	001	CMP030036	001
	12 V/50 Hz	CMP03	004	CMP030036	004
	24 Vdc	CMP03	005	CMP030036	005
	24 V/50 Hz	CMP03	003	CMP030036	003
	110 V/50-60 Hz	CMP03	002	CMP030036	002
	230 V/50-60 Hz	CMP03	008	CMP030036	008
DN 25 compact M14/RMC N.C.	12 Vdc	CMPC04	001	CMPC040036	001
	12 V/50 Hz	CMPC04	004	CMPC040036	004
	24 Vdc	CMPC04	005	CMPC040036	005
	24 V/50 Hz	CMPC04	003	CMPC040036	003
	110 V/50-60 Hz	CMPC04	002	CMPC040036	002
	230 V/50-60 Hz	CMPC04	008	CMPC040036	008
DN 25 M14/RM N.C.	12 Vdc	CMP04	001	CMP040036	001
	12 V/50 Hz	CMP04	004	CMP040036	004
	24 Vdc	CMP04	005	CMP040036	005
	24 V/50 Hz	CMP04	003	CMP040036	003
	110 V/50-60 Hz	CMP04	002	CMP040036	002
	230 V/50-60 Hz	CMP04	008	CMP040036	008

IT

EN

FR

ES

Ci riserviamo qualsiasi modifica tecnica e costruttiva.  
We reserve the right to any technical and construction changes.  
Nous nous réservons le droit de toute modification technique et constructive.  
Nos reservamos el derecho de realizar cualquier cambio técnico y estructural.

The logo for MADAS features the word "MADAS" in a bold, red, sans-serif font. The text is centered and flanked by two thick, black horizontal bars, one above and one below, which are slightly wider than the text itself. A registered trademark symbol (®) is positioned to the upper right of the word.