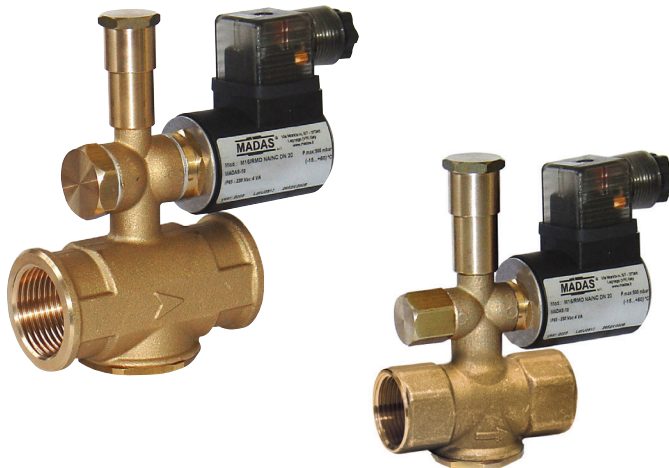


ELETTROVALVOLA A RIARMO MANUALE NORM. APERTA/CHIUSA PER GAS  
 NORMALLY OPEN/CLOSED MANUAL RESET SOLENOID VALVE FOR GAS



## CE-51BR3336

CE 0051  
0497

**MADE IN ITALY**

	IT	EN
Pressione massima di esercizio Maximum operating pressure	<b>6 bar</b>	
Attacchi filettati Threaded connections	<b>DN 15 - DN 20 - DN 25</b>	
Norma di riferimento Reference standard	EN 161	
In conformità a In conformity with	Regolamento (UE) 2016/426  Direttiva PED 2014/68/UE	Regulation (EU) 2016/426  PED Directive 2014/68/EU

# INDICE - INDEX

pag.

Italiano .....	3
English .....	8
Disegni - Drawings .....	13
Dimensioni (tabella 1) .....	13
Dimensions (table 1) .....	
Bobine e connettori di ricambio (tabella 2) .....	14
Spare coils and connectors (table 2) .....	
Diagramma - Diagram .....	14
Codifica prodotto / Product encoding.....	15

IT

EN

## 1.0 - GENERALITÀ

Il presente manuale illustra come installare, far funzionare e utilizzare il dispositivo in modo sicuro.  
Le istruzioni per l'uso devono essere **SEMPRE** disponibili nell'impianto dove è installato il dispositivo.

**ATTENZIONE: le operazioni di installazione/cablaggio/manutenzione devono essere eseguite da personale qualificato (come indicato in 1.3) utilizzando adeguati dispositivi di protezione individuale (DPI).**

Per eventuali informazioni relative alle operazioni di installazione/cablaggio/manutenzione o in caso di problemi non risolvibili con l'utilizzo delle istruzioni è possibile contattare il produttore utilizzando indirizzo e recapiti telefonici riportati in ultima pagina.

### 1.1 - DESCRIZIONE

Elettrovalvola a riarmo manuale che può essere utilizzata sia come normalmente aperta che come normalmente chiusa.

**Normalmente aperta:** Chiude con impulso di tensione ricevuto dal gas detector. Può essere riarmata **SOLO DOPO** aver trovato ed eliminato la perdita che ha causato l'intervento del gas detector.

**IMPORTANTE:** deve essere collegata ad un gas detector che dia segnalazione ad impulsi, non continuativamente.

**Normalmente chiusa:** E' da considerarsi dispositivo di sicurezza solo quando è costantemente acceso il led sul connettore elettrico (1) dell'elettrovalvola. Chiude per mancanza di tensione (black-out) o per un comando ricevuto dal gas detector. Se la chiusura è dovuta alla mancanza di tensione l'elettrovalvola può comunque essere riarmata per utilizzare utenze domestiche (es. fornelli). In questo caso **NON** si opera in un regime di sicurezza, però quando torna tensione, l'elettrovalvola passa in posizione di chiusura ed è pronta per essere riarmata e svolgere la funzione di dispositivo di sicurezza.

Se la chiusura è dovuta ad un comando del gas detector l'elettrovalvola può essere riarmata **SOLO DOPO** aver trovato ed eliminato la perdita che ha causato l'intervento del gas detector.

**N.B.: Alimentando semplicemente la bobina la valvola non apre.** Bisogna agire manualmente sul meccanismo di riarmo (come indicato in 4.0).

Norme di riferimento: EN 161 - EN 13611.

### 1.2 - LEGENDA SIMBOLI



**PERICOLO:** In caso di inosservanza possono essere procurati danni a beni materiali.



**PERICOLO:** In caso di inosservanza oltre a danni a beni materiali, possono essere procurati danni alle persone e/o animali domestici.



**ATTENZIONE:** Viene richiamata l'attenzione su dettagli tecnici rivolti al personale qualificato.

### 1.3 - PERSONALE QUALIFICATO

Trattasi di persone che:

- Hanno dimestichezza con l'installazione, il montaggio, la messa in servizio e la manutenzione del prodotto;
- Sono a conoscenza delle normative in vigore nella regione o paese in materia di installazione e sicurezza;
- Hanno istruzione sul pronto soccorso.



### 1.4 - USO DI PARTI DI RICAMBIO NON ORIGINALI

- In caso di manutenzione o sostituzione di componenti di ricambio (es. bobina, connettore, ecc.) devono essere utilizzati **SOLAMENTE** quelli indicati dal fabbricante. L'utilizzo di componenti differenti, oltre a far decadere la garanzia del prodotto, potrebbe compromettere il corretto funzionamento dello stesso.
- Il fabbricante non è responsabile di malfunzionamenti derivanti da manomissioni non autorizzate o utilizzo di ricambi non originali.



### 1.5 - UTILIZZO NON APPROPRIATO

- Il prodotto deve essere utilizzato unicamente allo scopo per il quale è stato costruito.
- Non è consentito l'utilizzo con fluidi differenti da quelli indicati.
- Non devono essere superati in nessun caso i dati tecnici indicati in targhetta. E' cura dell'utilizzatore finale o dell'installatore, adottare corretti sistemi a protezione dell'apparecchio che impediscano il superamento della pressione massima indicata in targhetta.
- Il fabbricante non è responsabile per danni causati da un utilizzo improprio dell'apparecchio.

## 2.0 - DATI TECNICI

- Impiego : gas non aggressivi delle tre famiglie (gas secchi)
- Temperatura ambiente (TS) : -15 ÷ +60 °C
- Tensioni di alimentazione (vedere tabella 2) : 12 Vdc, 12 V/50 Hz, 24 Vdc, 24 V/50 Hz, 110 V/50-60 Hz, 230 V/50-60 Hz\*
- Tolleranza su tensione di alimentazione : -15% ... +10%
- Cablaggio elettrico : pressacavo M20x1,5
- Potenza assorbita : vedere tabella 2
- Pressione massima di esercizio : 6 bar
- Tempo di chiusura : <1 s
- Grado di protezione : IP65
- Classe : A
- Resistenza meccanica : Gruppo 2
- Attacchi filettati Rp : (DN 15 - DN 20 - DN 25) secondo EN 10226
- In conformità a : Regolamento (UE) 2016/426 (Apparecchi che bruciano carburanti gassosi)  
Direttiva PED 2014/68/UE  
Direttiva EMC 2014/30/UE - Direttiva LVD 2014/35/UE  
Direttiva RoHS II 2011/65/UE

\* Solo monofase, l'apparecchio non funziona se alimentato con tensione trifase.

## 3.0 - MESSA IN FUNZIONE DEL DISPOSITIVO



### 3.1 - OPERAZIONI PRELIMINARI ALL'INSTALLAZIONE

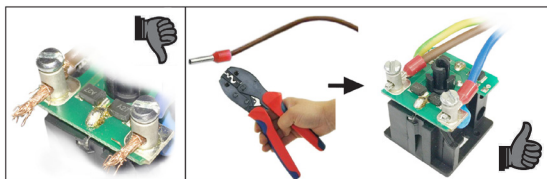
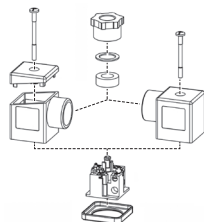
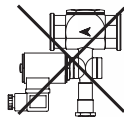
- E' necessario chiudere il gas a monte della valvola prima dell'installazione;
- Verificare che la pressione di linea **NON SIA SUPERIORE** alla pressione massima dichiarata sull'etichetta del prodotto;
- Eventuali tappi di protezione (se presenti) vanno rimossi prima dell'installazione;
- Tubazioni e interni della valvola devono essere liberi da corpi estranei;
- Verificare che la lunghezza del filetto della tubazione non sia eccessiva per non danneggiare il corpo dell'apparecchio in fase di avvitamento.
- Deve essere prevista, in accordo alla normativa EN 161, l'installazione di un filtro adeguato a monte di un dispositivo di sicurezza di chiusura del gas;
- In caso di installazione all'esterno, è consigliato prevedere una tettoia di protezione per evitare che l'acqua piovana possa danneggiare le parti elettriche dell'apparecchio.
- Prima di effettuare connessioni elettriche verificare che la tensione di rete corrisponda con la tensione di alimentazione indicata sull'etichetta del prodotto;
  - Scollegare l'alimentazione prima di procedere al cablaggio;
  - In base alla geometria dell'impianto valutare il rischio di formazione di miscela esplosiva all'interno della tubazione;
  - Se l'elettrovalvola è installata in prossimità di altre apparecchiature o come parte di un insieme, è necessario valutare preliminarmente la compatibilità fra l'elettrovalvola e tali apparecchiature.
  - Evitare di installare l'elettrovalvola in prossimità di superfici che potrebbero essere danneggiate dalla temperatura della bobina;
  - Prevedere una protezione da urti o contatti accidentali nel caso l'elettrovalvola sia accessibile a personale non qualificato.



### 3.2 - INSTALLAZIONE (vedere esempi in 3.4)

- Assemblare il dispositivo avvitandolo, assieme alle opportune tenute, sull'impianto con tubi e/o raccordi le cui filettature siano coerenti con la connessione da assemblare.
- Non usare la bobina (2) come leva per l'avvitamento ma servirsi dell'apposito utensile;

- La freccia, indicata sul corpo **(9)** dell'apparecchio, deve essere rivolta verso l'utenza;
- Il dispositivo può essere installato anche in posizione verticale senza che ne venga pregiudicato il corretto funzionamento. Non può essere posizionato capovolto (con il perno di riarmo **(12)** rivolto verso il basso);
- Durante l'installazione evitare che detriti o residui metallici penetrino all'interno dell'apparecchio;
- Garantire un montaggio privo di tensioni meccaniche, è consigliato l'uso di giunti compensatori anche per sopperire alle dilatazioni termiche della tubazione;
- In caso sia prevista l'installazione dell'apparecchio in una rampa, è cura dell'installatore prevedere adeguati supporti o appoggi correttamente dimensionati, per sostenere e fissare l'insieme. Non lasciare, mai e per nessun motivo, gravare il peso della rampa solo sulle connessioni (filettate o flangiate) dei singoli dispositivi;
- In ogni caso dopo l'installazione verificare la tenuta dell'impianto;
- Non è consentito il cablaggio con cavi collegati direttamente alla bobina. Usare **SEMPRE e SOLO** il connettore indicato dal fabbricante;
- Prima di cablare il connettore **(1)**, svitare completamente e rimuovere la vite centrale **(14)**. Usare gli appositi terminali per cavi (vedere figure sotto). **NOTA:** Le operazioni di cablaggio del connettore **(1)** devono essere eseguite avendo cura di garantire il grado IP65 del prodotto;
- Cablare il connettore **(1)** con cavo 3x0,75mm<sup>2</sup> Ø esterno da 6,2 a 8,1 mm. Il cavo da utilizzare deve essere in doppia guaina, idoneo per uso esterno, con tensione minima 500V e temperatura di almeno 90°C;



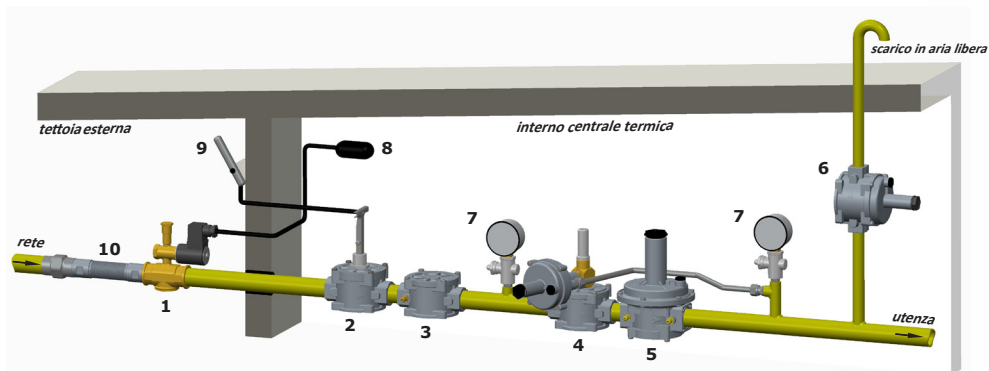
- Collegare all'alimentazione i morsetti 1 e 2 e il cavo di terra al morsetto  $\pm$ ;
- Fissare il connettore **(1)** alla bobina **(2)** serrando (coppia consigliata 0,4 N.m  $\pm$  10%) la vite centrale **(14)**;
- La valvola deve essere collegata a terra tramite la tubazione o mediante altri mezzi (es. ponti a cavi).

### 3.3 - INSTALLAZIONE IN LUOGHI A RISCHIO DI ESPLOSIONE (DIRETTIVA 2014/34/UE)

L'elettrovalvola non è idonea per l'utilizzo in luoghi a rischio di esplosione.

### 3.4 - ESEMPIO GENERICO DI INSTALLAZIONE

1. Elettrovalvola a riarmo manuale M16/RMONA/NC
2. Valvola a strappo SM
3. Filtro gas FM
4. Valvola di blocco OPSO serie MVB/1 MAX
5. Regolatore di pressione RG/2MC
6. Valvola di sfioro MVSP/1
7. Manometro e relativo pulsante
8. Gas detector
9. Leva comando a distanza valvola a strappo SM
10. Giunto di compensazione/antivibrante





## 4.0 - RIARMO MANUALE (vedere fig.1)

Per riarmare l'elettrovalvola:

- Chiudere la portata a valle dell'elettrovalvola per garantire l'equilibrio della pressione tra monte e valle in fase di apertura.
- Svitare e rimuovere il coperchietto di protezione (**13**);

### Per utilizzo come Normalmente Aperta:

- Assicurarsi che la valvola **NON** sia alimentata elettricamente;
- Premere a fondo il perno di riarmo (**12**) e attendere qualche istante che si verifichi l'equilibrio di pressione tra monte e valle della valvola fino ad avvenuto aggancio\*

### Per utilizzo come Normalmente Chiusa:

- Assicurarsi di essere in presenza di tensione;
- Premere a fondo il perno di riarmo (**12**) e attendere qualche istante che si verifichi l'equilibrio di pressione tra monte e valle della valvola fino ad avvenuto aggancio\*

\* riavvitare nella posizione originale il coperchietto di protezione (**13**) ed eventualmente sigillarlo in quella posizione.



## 5.0 - PRIMA MESSA IN SERVIZIO



- Prima della messa in servizio verificare che tutte le indicazioni presenti in targhetta, inclusa la direzione del flusso, siano rispettate;
- Dopo aver pressurizzato in maniera graduale l'impianto, verificare la tenuta e il funzionamento dell'elettrovalvola.

**NOTA IMPORTANTE:** Non usare il connettore come interruttore per chiudere l'elettrovalvola.



## 5.1 - VERIFICHE PERIODICHE CONSIGLIATE

- verificare la tenuta delle connessioni flangiate/filettate sull'impianto;
  - verificare la tenuta e il funzionamento dell'elettrovalvola;
- E' cura dell'utilizzatore finale o dell'installatore definire la frequenza delle suddette verifiche in base alla gravità delle condizioni di servizio.



## 6.0 - MANUTENZIONE

Non sono previste operazioni di manutenzione interne all'apparecchio.

Nel caso si renda necessaria la sostituzione della bobina e/o della scheda elettronica/connettore:



- Prima di effettuare qualsiasi operazione accertarsi che l'apparecchio non sia alimentato elettricamente;
- Dato che la bobina è idonea anche per alimentazione permanente, il riscaldamento della bobina in caso di servizio continuo è un fenomeno del tutto normale. E' consigliabile evitare il contatto a mani nude con la bobina dopo un'alimentazione elettrica continua superiore a 20 minuti. In caso di manutenzione aspettare il raffreddamento della bobina o eventualmente usare idonee protezioni;

**NOTA:** nel caso sia necessario sostituire la bobina (**2**) in conseguenza a un guasto elettrico è consigliato sostituire anche il connettore (**1**). Le operazioni di sostituzione bobina e/o connettore devono essere eseguite avendo cura di garantire il grado IP65 del prodotto.



## 6.1 - SOSTITUZIONE DEL CONNETTORE

- Svitare completamente e rimuovere la vite centrale (**14**), successivamente sganciare il connettore (**1**) dalla bobina (**2**);
- Dopo aver rimosso il cablaggio elettrico interno esistente, cablare il nuovo connettore e fissarlo alla bobina come indicato in 3.2;



## 6.2 - SOSTITUZIONE DELLA BOBINA

- Svitare completamente e rimuovere la vite centrale (**14**), successivamente sganciare il connettore (**1**) dalla bobina (**2**);
- Svitare la vite (**15**) di bloccaggio della bobina (**2**) e rimuoverla dal canotto assieme alle apposite guarnizioni/dischetti;
- Inserire nel canotto la nuova bobina + guarnizioni + dischetti e fissare il tutto tramite l'apposita vite;

## 7.0 - TRASPORTO, STOCCAGGIO E SMALTIMENTO

- Durante il trasporto il materiale deve essere trattato con cura, evitando che il dispositivo possa subire urti, colpi o vibrazioni;
- Se il prodotto presenta trattamenti superficiali (es. verniciatura, cataforesi, ecc) non devono essere danneggiati durante il trasporto;
- La temperatura di trasporto e di stoccaggio, coincide con quella indicata nei dati di targa;
- Se il dispositivo non viene installato subito dopo la consegna deve essere correttamente immagazzinato in un luogo secco e pulito;
- In ambienti umidi è necessario usare siccativi oppure il riscaldamento per evitare la condensa.
- Il prodotto, a fine vita, dovrà essere smaltito separatamente dagli altri rifiuti (Direttiva RAEE 2012/19/UE) e in conformità alla legislazione vigente nel paese in cui si esegue tale operazione.



## 8.0 - GARANZIA

Valgono le condizioni di garanzia stabilite col fabbricante al momento della fornitura.

Per danni causati da:

- Uso improprio del dispositivo;
  - Inosservanza delle prescrizioni indicate nel presente documento;
  - Inosservanza delle norme riguardanti l'installazione;
  - Manomissione, modifica e utilizzo di parti di ricambio non originali;
- non possono essere rivendicati diritti di garanzia o risarcimento danni.

Sono esclusi inoltre dalla garanzia i lavori di manutenzione, il montaggio di apparecchi di altri produttori, la modifica del dispositivo e l'usura naturale.

## 9.0 - DATI DI TARGA

In targa (vedere esempio a fianco) sono riportati i seguenti dati:

- Nome/logo e indirizzo del fabbricante (eventuale nome/logo distributore)
- Mod.: = nome/modello dell'apparecchio seguito dal diametro di connessione
- CE-51BR3336 = numero pin di certificazione
- Cl. A = Forza di tenuta in controflusso pari a 150 mbar secondo EN 161
- Gr. 2 = Resistenza meccanica gruppo 2 secondo EN 161
- EN 161 = Norma di riferimento del prodotto
- P.max = Pressione massima alla quale è garantito il funzionamento del prodotto
- PS = Pressione massima ammissibile
- IP... = Grado di protezione
- 230V... = Tensione di alimentazione, frequenza (se Vac), seguite dall'assorbimento elettrico
- TS = Range di temperatura alla quale è garantito il funzionamento del prodotto
- 0051 = Conformità Regolamento 2016/426 seguito dal n° dell'Organismo Notificato
- 0497 = Conformità Dir. PED seguita dal n° dell'Organismo Notificato
- year = Anno di fabbricazione
- Lot = Numero matricola del prodotto (vedere spiegazione di seguito)
  - U1812 = Lotto in uscita anno 2018 settimana n° 12
  - 7634 = numero progressivo commessa riferito all'anno indicato
  - 00001 = numero progressivo riferito alla q.tà del lotto
- = Smaltimento secondo Direttiva RAEE 2012/19/UE



## 1.0 - GENERAL INFORMATION

This manual shows you how to safely install, operate and use the device.

The instructions for use **ALWAYS** need to be available in the facility where the device is installed.

**ATTENTION: installation/wiring/maintenance need to be carried out by qualified staff (as explained in section 1.3) using appropriate personal protective equipment (PPE).**

For any information pertaining to installation/wiring/maintenance or in any case problems that cannot be resolved with the use of the instructions, it is possible to contact the manufacturer using the address and phone numbers provided on the last page.

### 1.1 - DESCRIPTION

Manual reset solenoid valve that can be used as either normally open or normally closed.

**Normally open:** It closes with the voltage pulse received from the gas detector. It can be reset **ONLY AFTER** having found and eliminated the leak that triggered the gas detector.

**IMPORTANT:** it must be connected to a gas detector that gives a pulse, not continuous, signal.

**Normally closed:** It is to be considered as a safety device only when the LED on the solenoid valve's electric connector (1) is on. It closes when there is a black-out or when a command is received from the gas detector.

If it closes because of a black-out, the solenoid valve can still be reset to use household appliances (e.g. cooker). In this case it will **NOT** work as a safety device, but when the electricity returns, the solenoid valve goes into the closed position and is ready to be reset and perform as such.

If its closure is due to a command received from the gas detector, the solenoid valve can be reset **ONLY AFTER** having found and eliminated the leak that triggered the gas detector.

**IMPORTANT NOTE: The valve will not open by simply powering the coil.** You must manually press the reset mechanism (as indicated in 4.0).

Reference standards: EN 161 - EN 13611.

### 1.2 - KEY OF SYMBOLS



**DANGER:** In the event of inobservance, may be caused damages to tangible goods.



**DANGER:** In the event of inobservance, may be caused damages to tangible goods, to people and/or pets.



**ATTENTION:** Attention is drawn to the technical details intended for qualified staff.

### 1.3 - QUALIFIED STAFF

These are people who:

- Are familiar with product installation, assembly, start-up and maintenance;
- Know the regulations in force in the region or country pertaining to installation and safety;
- Are trained in first aid.



### 1.4 - USING NON-ORIGINAL SPARE PARTS

- To perform maintenance or change parts (ex. coil, connector, etc.) **ONLY** manufacturer-recommended parts can be used. Using different parts not only voids the product warranty, it could compromise correct device operation.
- The manufacturer is not liable for malfunctions caused by unauthorised tampering or use of non-original parts.



### 1.5 - IMPROPER USE

- The product must only be used for the purpose it was built for.
- It is not allowed to use fluids other than those expressly stated.
- The technical data set forth on the rating plate must not be exceeded whatsoever. The end user or installer is in charge of implementing proper systems to protect the device, which prevent exceeding the maximum pressure indicated on the rating plate.
- The manufacturer is not responsible for any damage caused by improper use of the device.



## 2.0 - TECHNICAL DATA

• Use	: non-aggressive gases of the three families (dry gases)
• Ambient temperature (TS)	: -15 ÷ +60 °C
• Supply voltages (see table 2)	: 12 Vdc, 12 V/50 Hz, 24 Vdc, 24 V/50 Hz, 110 V/50-60 Hz, 230 V/50-60 Hz*
• Power supply tolerance	: -15% ... +10%
• Electric wiring	: cable gland M20x1.5
• Absorbed power	: see table 2
• Maximum operating pressure	: 6 bar
• Closing time	: <1 s
• Protection rating	: IP65
• Class	: A
• Mechanical resistance	: Group 2
• Rp Threaded connections	: (DN 15 - DN 20 - DN 25) according to EN 10226
• In compliance with	: Regulation (EU) 2016/426 (Appliances burning gaseous fuels) PED Directive 2014/68/EU EMC Directive 2014/30/EU - LVD Directive 2014/35/EU RoHS Directive II 2011/65/EU

\* Only single-phase, the device does not work if powered with three-phase voltage.

## 3.0 - COMMISSIONING THE DEVICE



### 3.1 - OPERATIONS PRIOR TO INSTALLATION

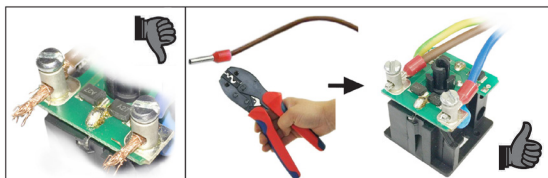
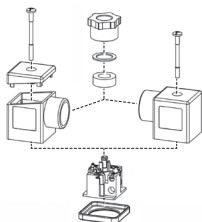
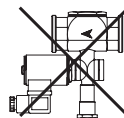
- It is necessary to close the gas upstream of the valve prior to installation;
- Make sure that the line pressure **DOES NOT EXCEED** the maximum pressure declared on the product label;
- Any protective caps (if any) must be removed prior to installation;
- Valve pipes and insides must be clear of any foreign bodies;
- Make sure that the pipe thread is not too long, to prevent damaging the body of the device when screwing it on;
- In accordance with EN 161 a suitable filter must be installed upstream of a gas closing safety device;
- With outdoor installation, it is advisable to provide a protective roof to prevent rain from damaging the electrical parts of the device;
- Prior to carrying out any electrical wiring operations, make sure that the mains voltage matches the supply voltage indicated on the product label;
  - Cut out power prior to proceeding with wiring;
  - Depending on the shape of the system, evaluate the risk of explosive mixtures developing inside the pipes;
  - If the solenoid valve is installed near other devices or as part of an assembly, compatibility between the solenoid valve and this other device must be evaluated beforehand.
  - Avoid installing the solenoid valve near surfaces that could be damaged by the coil temperature;
  - Provide a protection against impacts or accidental contacts if the solenoid valve is accessible to unqualified personnel.



### 3.2 - INSTALLATION (see examples in 3.4)

- Assemble the device by screwing it, with the due seals, onto the plant with pipes and/or fittings whose threads are consistent with the connection being attached;
- Do not use the coil (2) as a lever to help you screw it on, only use the specific tool;

- The arrow, shown on the body (**9**) of the device, needs to be pointing towards the application;
- The device can also be installed vertically without prejudicing correct operation. It cannot be put in upside down (with the reset pin (**12**) pointing downwards);
- During installation, avoid debris or metal residues from getting into the device;
- To guarantee mechanical tension-free assembly, we recommend using compensating joints, which also adjust to the pipe's thermal expansion;
- If the device is to be installed in a ramp, it is the installer's responsibility to provide suitable supports or correctly sized supports, to properly hold and secure the assembly. Never, for any reason whatsoever, leave the weight of the ramp only on the connections (threaded or flanged) of the individual devices;
- In any case, following installation, check the tightness of the plant;
- Wiring cannot have cables connected directly to the coil. **ALWAYS and ONLY** use the connector identified by the manufacturer;
- Before wiring the connector (**1**), unscrew and remove the central screw (**14**). Use the proper cable terminals (see figures below). **NOTE:** Connector (**1**) wiring must be done ensuring a product rating of IP65;
- Wire the connector (**1**) with 3x0.75mm<sup>2</sup> cable for external Ø 6.2 to 8.1 mm. The cable to be used must be in double sheath, suitable for outdoor use, with a minimum voltage of 500V and a temperature of at least 90°C;



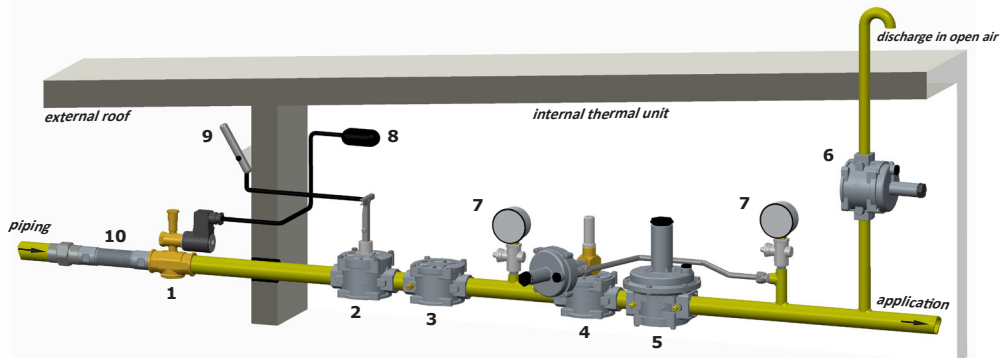
- Connect terminals 1 and 2 to the power supply and the earth cable to terminal  $\pm$ ;
- Secure the connector (**1**) to the coil (**2**), tightening (recommended tightening torque 0.4 N.m  $\pm$  10%) the centre screw (**14**);
- The valve needs to be connected to earth either through the pipe or through other means (ex. cable jumpers).

### 3.3 - INSTALLATION IN PLACES WHERE THERE IS THE RISK OF EXPLOSION (DIRECTIVE 2014/34/EU)

The solenoid valve is not suitable for use in potentially explosive areas.

### 3.4 - GENERIC EXAMPLE OF AN INSTALLATION

- |                                              |                                              |
|----------------------------------------------|----------------------------------------------|
| 1. M16/RMO NA/NC Manual reset solenoid valve | 6. MVSP/1 relief valve                       |
| 2. SM jerk ON/OFF valve                      | 7. Pressure gauge and relative button        |
| 3. FM gas filter                             | 8. Gas detector                              |
| 4. OPSO series MVB/1 MAX shut off valve      | 9. SM remote jerk ON/OFF valve lever control |
| 5. RG/2MC pressure regulator                 | 10. Expansion joint/anti-vibration mount     |





## 4.0 - MANUAL RESET (see fig.1)

To reset the solenoid valve:

- Close the flow downstream of the solenoid valve in order to balance the pressure between upstream and downstream when opening.
- Loosen and remove the protective cover (**13**);

### To use as Normally Open:

- Ensure the solenoid valve is **NOT** powered;
- Fully press the reset pin (**12**) and wait a few seconds for the pressure upstream and downstream of the valve to stabilise until it locks into place\*

### To use as Normally Closed:

- Make sure there is power;
- Fully press the reset pin (**12**) and wait a few seconds for the pressure upstream and downstream of the valve to stabilise until it locks into place\*

\* screw the protective cover (**13**) back into its original position and seal it in place.



## 5.0 - FIRST START-UP



- Before start-up make sure that all of the instructions on the rating plate, including the direction of flow, are observed;
- After having gradually pressurized the system, check the seal and operation of the solenoid valve.

**IMPORTANT NOTE:** Do not use the connector as a switch to close the solenoid valve.



## 5.1 - RECOMMENDED PERIODIC CHECKS

- check tightness of the flanged/threaded connections on the system;
- check tightness and operation of the solenoid valve;

It is the responsibility of the final user or installer to define the frequency of these checks based on the severity of the service conditions.



## 6.0 - MAINTENANCE

No maintenance operations need to be carried out inside the device.

If the coil and/or electronic board/connector need to be replaced:



- Before performing any operation, make sure that the device is not electrically powered;
- Since the coil is also suitable to be permanently powered, coil heating in case of continuous operation is an entirely normal phenomenon. It is advisable to avoid touching the coil with bare hands after a continuous power supply lasting longer than 20 minutes. In case of maintenance, wait for the coil to cool down or, if necessary, use suitable protections;

**NOTE:** if the coil (**2**) needs to be changed following an electrical failure, we recommend changing the connector (**1**) as well. The coil and/or connector replacement operations need to be carried out taking care to ensure the IP65 degree of the product.



## 6.1 - REPLACING THE CONNECTOR

- Completely unscrew and remove the central screw (**14**), then remove the connector (**1**) from the coil (**2**);
- When you have taken out the existing internal electrical wiring, wire the new connector and secure it to the coil, as shown in 3.2;



## 6.2 - REPLACING THE COIL

- Completely unscrew and remove the central screw (**14**), then remove the connector (**1**) from the coil (**2**);
- Loosen the screw (**15**) that locks the coil (**2**) and take it out from the armature assembly along with the gaskets/discs;
- Place the new coil + gaskets + discs inside the sleeve and secure with the screw;

## 7.0 - TRANSPORT, STORAGE AND DISPOSAL

- During transport the material needs to be handled with care, avoiding any impact or vibrations to the device;
- If the product has any surface treatments (ex. painting, cataphoresis, etc) it must not be damaged during transport;
- The transport and storage temperatures must observe the values provided on the rating plate;
- If the device is not installed immediately after delivery it must be correctly placed in storage in a dry and clean place;
- In humid facilities, it is necessary to use driers or heating to avoid condensation;
- At the end of its service life, the product is to be disposed of separately from other waste (WEEE directive 2012/19/EU) and in compliance with the legislation in force in the country where this operation is performed.



## 8.0 - WARRANTY

The warranty conditions agreed with the manufacturer at the time of the supply apply.

For damage caused by:

- Improper use of the device;
- Failure to observe the requirements described herein;
- Failure to observe the regulations pertaining to installation;
- Tampering, modification and use of non-original spare parts;

are not covered by the rights of the warranty or compensation for damage.

The warranty also excludes maintenance work, other manufacturers's assembling units, making changes to the device and natural wear.

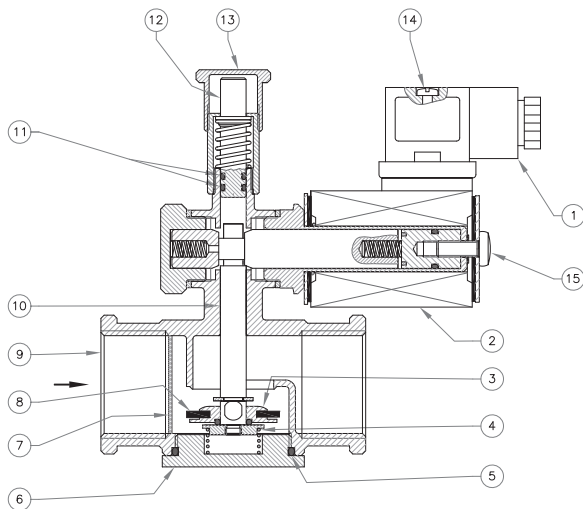
## 9.0 - RATING PLATE DATA

The rating plate data (see example provided here) includes the following:

- Manufacturer's name/logo and address (possible distributor name/logo)
- Mod.: = device name/model followed by the connection diameter
- CE-51BR3336 = certification pin number
- Cl. A = Seal strength in counterflow at 150 mbar in accordance with EN 161
- Gr. 2 = Mechanical resistance group 2 in accordance with EN 161
- EN 161 = Product reference regulation
- P. max = Maximum pressure at which product operation is guaranteed
- PS = Allowable maximum pressure
- IP.... = Protection rating
- 230V.... = Power supply voltage, frequency (if Vac), followed by electrical absorption
- TS = Temperature range within which product operation is guaranteed
- CE0051 = Compliance with Regulation 2016/426 followed by the number of the Notified Body
- CE0497 = In compliance with PED Dir. followed by Notified Body No.
- year = Year of manufacture
- Lot = Product serial number (see explanation below)
  - U1812 = Lot issued in year 2018 in the 12th week
  - 7634 = progressive job order number for the indicated year
  - 00001 = progressive number referring to the quantity of the lot
- = Disposal in accordance with WEEE directive 2012/19/EU



**fig. 1**  
DN 15 - DN 20 - DN 25



**IT** fig. 1

1. Connettore elettrico con led
2. Bobina elettrica
3. Otturatore
4. Molla di chiusura
5. O-Ring di tenuta tappo inferiore
6. Tappo inferiore
7. Organo filtrante
8. Rondella di tenuta
9. Corpo valvola
10. Perno centrale
11. O-Ring di tenuta
12. Perno di riarmo
13. Coperchietto di protezione
14. Vite fissaggio connettore
15. Vite di fissaggio bobina

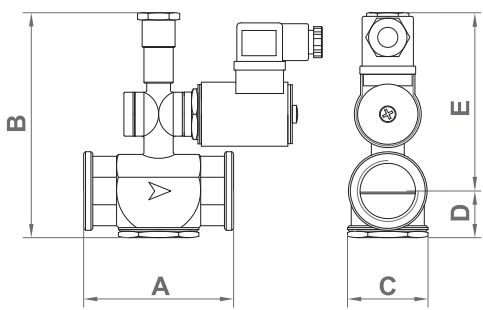
**EN** fig. 1

1. Electric connector with LED
2. Electric coil
3. Obturator
4. Closing spring
5. Lower cap O-Ring
6. Lower cap
7. Filter element
8. Sealing washer
9. Valve body
10. Centre pin
11. O-Ring
12. Reset pin
13. Protective cover
14. Connector clamping screw
15. Coil clamping screw

**Tabella 1 - Table 1**

Dimensioni di ingombro in mm - Overall dimensions in mm

Attacchi Fittings	A	B=(D+E)	C	D	E
Rp DN 15	66	113	37	20	93
Rp DN 20	66	113	37	20	93
Rp DN 25	82	123	44	25,5	97,5



Le dimensioni sono indicative, non vincolanti - The dimensions are provided as a guideline, they are not binding

**Tabella 2 - Table 2**

Bobine e connettori - Coils and connectors

Modello/Ø Model/Ø	Voltaggio Voltage	Codice bobina Coil code	Timbratura bobina Coil stamping	Codice connettore Connector code	Potenza assorbita Absorbed power
<b>M16/RMO NA/NC</b> Rp DN 15 - DN 20 (P.max 6 bar)	12 Vdc	BO-0030	BO-0030 12 V DC R	CN-0012-L	8 VA
	12 V/50 Hz	BO-0010	BO-0010 12 V DC	CN-0050-L	20 VA
	24 Vdc	BO-0040	BO-0040 24 V DC R	CN-0012-L	8 VA
	24 V/50 Hz	BO-0020	BO-0020 24 V DC	CN-0050-L	21 VA
	110 V/50-60 Hz	BO-0075	BO-0075 110 V RAC	CN-0045-L	8 VA
	230 V/50-60 Hz	BO-0050	BO-0050 220 V RAC	CN-0045-L	9 VA
<b>M16/RMO NA/NC</b> Rp DN 25 (P.max 6 bar)	12 Vdc	BO-0030	BO-0030 12 V DC R	CN-0012-L	8 VA
	12 V/50 Hz	BO-0010	BO-0010 12 V DC	CN-0050-L	20 VA
	24 Vdc	BO-0040	BO-0040 24 V DC R	CN-0012-L	8 VA
	24 V/50 Hz	BO-0070	BO-0070 24 V 50 Hz D	CN-0012-L	22 VA
	110 V/50-60 Hz	BO-0075	BO-0075 110 V RAC	CN-0045-L	8 VA
	230 V/50-60 Hz	BO-0050	BO-0050 220 V RAC	CN-0045-L	9 VA

**Tipo connettore / Connector type**

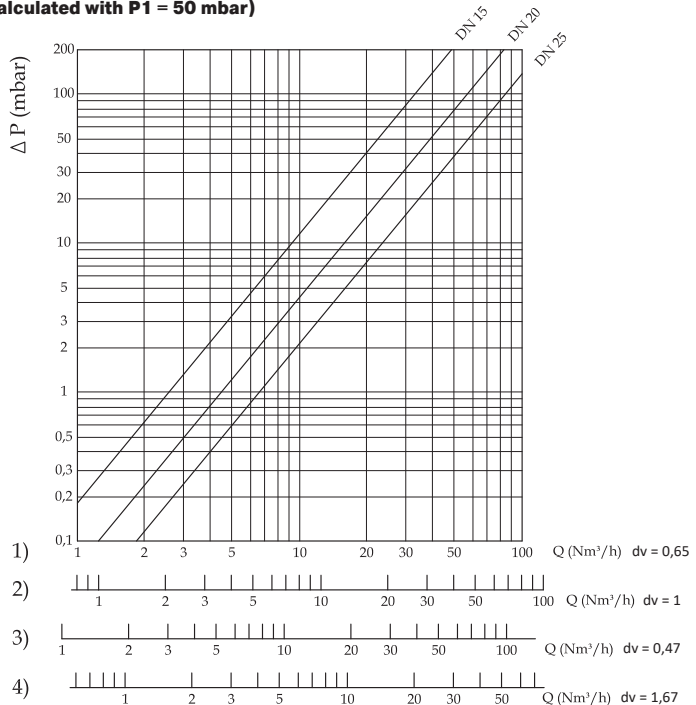
**CN-0012-L** (12 Vdc, 24 Vdc/ac) = Normale con led / Normal with LED

**CN-0045-L** (230 Vac, 110 Vac) = Raddrizzatore con led / Rectifier with LED

**CN-0050-L** (24 Vac, 12 Vac) = Raddrizzatore con led / Rectifier with LED

**Diagramma perdite di carico (calcolato con P1 = 50 mbar)**

**Pressure drop diagram (calculated with P1 = 50 mbar)**



## Codifica prodotto / Product encoding

### ATTACCHI FILETTATI NPT / NPT THREADED CONNECTIONS

richiedere fattibilità / request feasibility

Aggiungere la lettera "N" dopo le cifre indicanti gli attacchi

Add the letter "N" after figures denoting the connection

Es. / E.g.  
CRO04**N** 008

### ELASTOMERI IN FKM (Viton) / ELASTOMERS IN FKM (Viton)

Aggiungere la lettera "V" dopo le cifre indicanti gli attacchi

Add the letter "V" after figures denoting the connection

Es. / E.g.  
CRO04**V** 008

**NOTA:** È possibile che alcuni modelli non siano disponibili nelle versioni suddette sia singole e/o combinate. È consigliato chiedere SEMPRE la fattibilità.

**NOTE:** It is possible certain models are not available on the above mentioned versions, both singles and/or combined too. We suggest to ask ALWAYS for the feasibility.

#### P. max =6 bar

Attacchi Connections	Vtaggio Voltage	Codice Code
DN 15 ottone / brass	12 Vdc	CRO02 001
	12 V/50 Hz	CRO02 004
	24 Vdc	CRO02 005
	24 V/50 Hz	CRO02 003
	110 V/50-60 Hz	CRO02 002
	230 V/50-60 Hz	CRO02 008
DN 20 ottone / brass	12 Vdc	CRO03 001
	12 V/50 Hz	CRO03 004
	24 Vdc	CRO03 005
	24 V/50 Hz	CRO03 003
	110 V/50-60 Hz	CRO03 002
	230 V/50-60 Hz	CRO03 008
DN 25 ottone / brass	12 Vdc	CRO04 001
	12 V/50 Hz	CRO04 004
	24 Vdc	CRO04 005
	24 V/50 Hz	CRO04 003
	110 V/50-60 Hz	CRO04 002
	230 V/50-60 Hz	CRO04 008

Ci riserviamo qualsiasi modifica tecnica e costruttiva.  
We reserve the right to any technical and construction changes.

The logo for MADAS features the word "MADAS" in a bold, red, italicized sans-serif font. The text is centered and flanked by two thick, black horizontal bars, one above and one below, which are slightly wider than the text itself. A registered trademark symbol (®) is positioned to the upper right of the word "MADAS".

**MADAS**®

Sede legale: Via V. Moratello, 5/6/7 - 37045 Z.A.I. Legnago (VR) Italy  
Unità locale: Via M. Hack, 1/3/5 - 37045 Z.A.I. Legnago (VR) Italy  
Tel. +39 0442/23269 - Fax +39 0442/27821 - <http://www.madas.it> - e-mail: [info@adas.it](mailto:info@adas.it)