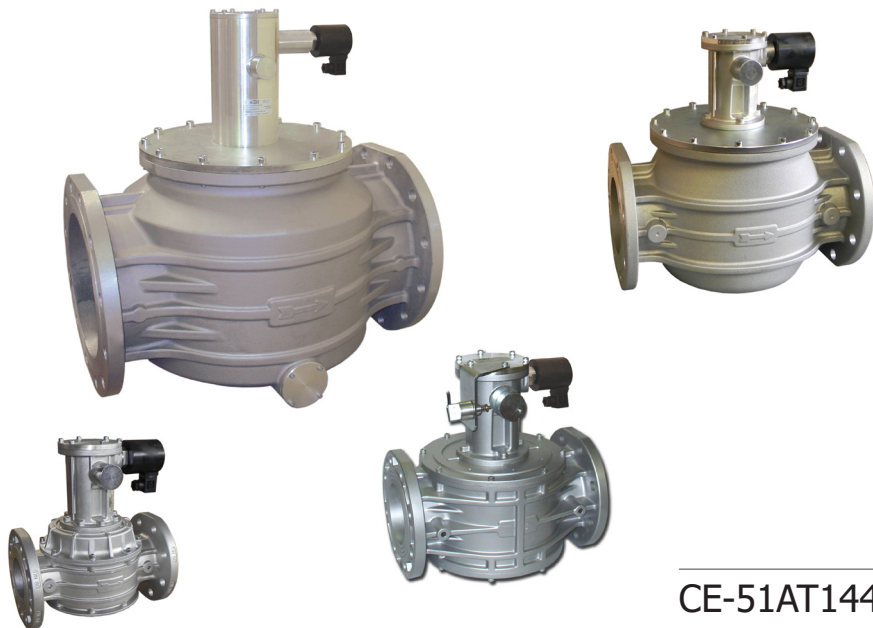


ELETTROVALVOLA A RIARMO MANUALE NORM. CHIUSA PER GAS
 NORMALLY CLOSED MANUAL RESET SOLENOID VALVE FOR GAS
 ÉLECTROVANNE A RÉARMEMENT MANUEL NORMALEMENT FERMÉE POUR GAZ
 ELECTROVÁLVULA CON REARME MANUAL NORMALMENTE CERRADA PARA GAS



CE-51AT1440

CE 0051
0497

MADE IN ITALY

	IT	EN	FR	ES
Pressione massima di esercizio Maximum operating pressure Pression maximum de fonctionnement Presión máxima de funcionamiento	0,5 - 6 bar			
Attacchi flangiati / Flanged connections Raccords à brides / Conexiones embreadadas	DN 65 - DN 80 - DN 100 - DN 125 - DN 150 - DN 200 - DN 250 - DN 300			
Norma di riferimento Reference standard Norme de référence Patrón de referencia	EN 161			
In conformità a In conformity with Conforme a Conforme	Regolamento (UE) 2016/426 Direttiva PED 2014/68/UE	Regulation (EU) 2016/426 PED Directive 2014/68/EU	Règlement (UE) 2016/426 Directive PED 2014/68/UE	Reglamento (UE) 2016/426 Directiva PED 2014/68/UE

INDICE - INDEX - INDEX - ÍNDICE

IT

pag.

Italiano	3
English	10
Français	17
Español	24
Disegni - Drawings - Dessins - Diseños	31
Dimensioni (tabella 1)	38
Dimensions (table 1)	
Dimensions (tableau 1)	
Dimensiones (tabla 1)	
Bobine e connettori di ricambio (tabella 2)	39
Spare coils and connectors (table 2)	
Bobines et connecteurs de rechange (tableau 2)	
Bobinas y conectores de recambio (tabla 2)	
Diagramma - Pressure loss diagram - Diagramme - Tabla de pérdidas de carga	39
Codifica prodotto / Product encoding / Codification du produit / Codificación del producto	40

EN

FR

ES

1.0 - GENERALITÀ

Il presente manuale illustra come installare, far funzionare e utilizzare il dispositivo in modo sicuro.
Le istruzioni per l'uso devono essere **SEMPRE** disponibili nell'impianto dove è installato il dispositivo.

ATTENZIONE: le operazioni di installazione/cablaggio/manutenzione devono essere eseguite da personale qualificato (come indicato in 1.3) utilizzando adeguati dispositivi di protezione individuale (DPI).

Per eventuali informazioni relative alle operazioni di installazione/cablaggio/manutenzione o in caso di problemi non risolvibili con l'utilizzo delle istruzioni è possibile contattare il produttore utilizzando indirizzo e recapiti telefonici riportati in ultima pagina.

1.1 - DESCRIZIONE

Elettrovalvole di intercettazione per gas a riarmo manuale normalmente chiuse, idonee all'intercettazione del gas sia per segnalazioni di pericolo inviate da rivelatori presenza gas (metano, gpl, ossido di carbonio e altri) o termostati di sicurezza, che per la mancanza di tensione in rete (black out).

Per una maggior sicurezza questa elettrovalvola può essere riarmata solo in presenza di tensione in rete e solo quando il rivelatore gas non dà segnalazioni di pericolo.

N.B.: Alimentando semplicemente la bobina la valvola non apre. Bisogna agire manualmente sul meccanismo di riarmo (come indicato in 4.0).

Possono essere dotate di VCPI (Visual Closed Position Indicator), che in prossimità della valvola su cui è installato, fornisce indicazione visiva della posizione dell'otturatore (installabile anche successivamente).

Possono essere fornite dotate di CPI switch per la segnalazione a distanza della posizione dell'otturatore (chiuso) della valvola. Il CPI è installabile anche successivamente. Ulteriori informazioni riguardanti il CPI switch sono riportate in 7.0.

Norme di riferimento: EN 161 - EN 13611.

1.2 - LEGENDA SIMBOLI



PERICOLO: In caso di inosservanza possono essere procurati danni a beni materiali.



PERICOLO: In caso di inosservanza oltre a danni a beni materiali, possono essere procurati danni alle persone e/o animali domestici.



ATTENZIONE: Viene richiamata l'attenzione su dettagli tecnici rivolti al personale qualificato.

1.3 - PERSONALE QUALIFICATO

Trattasi di persone che:

- Hanno dimestichezza con l'installazione, il montaggio, la messa in servizio e la manutenzione del prodotto;
- Sono a conoscenza delle normative in vigore nella regione o paese in materia di installazione e sicurezza;
- Hanno istruzione sul pronto soccorso.



1.4 - USO DI PARTI DI RICAMBIO NON ORIGINALI

- In caso di manutenzione o sostituzione di componenti di ricambio (es. bobina, connettore, ecc.) devono essere utilizzati **SOLAMENTE** quelli indicati dal fabbricante. L'utilizzo di componenti differenti, oltre a far decadere la garanzia del prodotto, potrebbe compromettere il corretto funzionamento dello stesso.
- Il fabbricante non è responsabile di malfunzionamenti derivanti da manomissioni non autorizzate o utilizzo di ricambi non originali.



1.5 - UTILIZZO NON APPROPRIATO

- Il prodotto deve essere utilizzato unicamente allo scopo per il quale è stato costruito.
- Non è consentito l'utilizzo con fluidi differenti da quelli indicati.
- Il dispositivo di riarmo non deve essere forzato o bloccato in posizione di aperto;
- Non devono essere superati in nessun caso i dati tecnici indicati in targhetta. E' cura dell'utilizzatore finale o dell'installatore, adottare corretti sistemi a protezione dell'apparecchio che impediscano il superamento della pressione massima indicata in targhetta.
- Il fabbricante non è responsabile per danni causati da un utilizzo improprio dell'apparecchio.

2.0 - DATI TECNICI

- Impiego : gas non aggressivi delle tre famiglie (gas secchi)
- Temperatura ambiente (TS) : -20 ÷ +60 °C
- Tensioni di alimentazione (vedere tabella 2) : 12 Vdc - 12 V/50 Hz - 24 Vdc - 24 V/50 Hz - 110 V/50-60 Hz - 230 V/50-60 Hz*
- Tolleranza su tensione di alimentazione : -15% ... +10%
- Cablaggio elettrico : pressacavo M20x1,5
- Potenza assorbita : vedere tabella 2
- Pressione massima di esercizio : 500 mbar o 6 bar (vedere etichetta prodotto)
- Tempo di chiusura : < 1 s
- Grado di protezione : IP65
- Classe : A (DN 65 - DN 80 - DN 100 - DN 125 - DN 150 - DN 200)
B (DN 250 - DN 300)
- Resistenza meccanica : Gruppo 2
- Attacchi flangiati accoppiabili con flange PN 16 : (DN 65 - DN 80 - DN 100 - DN 125 - DN 150 - DN 200 - DN 250 - DN 300)
ISO 7005 / EN 1092-1
- Attacchi flangiati ANSI 150 : su richiesta
- Organo filtrante : filtraggio 50µm su DN 65 - DN 80 - DN 100
filtraggio 10µm su DN 125 - DN 150
non previsto su DN 200 - DN 250 - DN 300
- In conformità a : Regolamento (UE) 2016/426 (Apparecchi che bruciano carburanti gassosi)
Direttiva PED 2014/68/UE (versioni aventi P.max = 6 bar)
Direttiva EMC 2014/30/UE - Direttiva LVD 2014/35/UE
Direttiva RoHS II 2011/65/UE

* Solo monofase, l'apparecchio non funziona se alimentato con tensione trifase.

3.0 - MESSA IN FUNZIONE DEL DISPOSITIVO



3.1 - OPERAZIONI PRELIMINARI ALL'INSTALLAZIONE

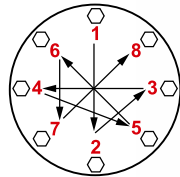
- E' necessario chiudere il gas a monte della valvola prima dell'installazione;
- Verificare che la pressione di linea **NON SIA SUPERIORE** alla pressione massima dichiarata sull'etichetta del prodotto;
- Eventuali tappi di protezione (se presenti) vanno rimossi prima dell'installazione;
- Tubazioni e interni della valvola devono essere liberi da corpi estranei;
- Verificare che le controflange di ingresso e uscita siano perfettamente coassiali e parallele per evitare di sottoporre il corpo a inutili sforzi meccanici, calcolare inoltre lo spazio per l'inserimento della guarnizione di tenuta;
- Devono essere rispettate le normative di sicurezza, vigenti nel paese di installazione, per quanto riguarda la movimentazione dei carichi. Qualora l'apparecchio da installare superi il peso consentito, deve essere previsto l'utilizzo di un adeguato ausilio meccanico e di adeguate imbracature. E' necessario, durante le fasi di movimentazione, adottare opportune precauzioni per non danneggiare/rovinare la superficie esterna dell'apparecchio.
- Per le fasi di serraggio, è necessario munirsi di una o più chiavi dinamometriche tarate od altri utensili di bloccaggio controllati;
- Deve essere prevista, in accordo alla normativa EN 161, l'installazione di un filtro adeguato a monte di un dispositivo di sicurezza di chiusura del gas;
- In caso di installazione all'esterno, è consigliato prevedere una tettoia di protezione per evitare che l'acqua piovana possa danneggiare le parti elettriche dell'apparecchio;
- Prima di effettuare connessioni elettriche verificare che la tensione di rete corrisponda con la tensione di alimentazione indicata sull'etichetta del prodotto;
 - Scollegare l'alimentazione prima di procedere al cablaggio;
 - In base alla geometria dell'impianto valutare il rischio di formazione di miscela esplosiva all'interno della tubazione;
 - Se l'elettrovalvola è installata in prossimità di altre apparecchiature o come parte di un insieme, è necessario valutare preliminarmente la compatibilità fra l'elettrovalvola e tali apparecchiature.
 - Evitare di installare l'elettrovalvola in prossimità di superfici che potrebbero essere danneggiate dalla temperatura della bobina;
 - Evitare di installare l'elettrovalvola in ambienti aggressivi che possano provocare la corrosione dei materiali;
 - Prevedere una protezione da urti o contatti accidentali nel caso l'elettrovalvola sia accessibile a personale non qualificato.





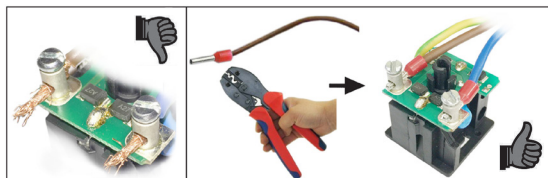
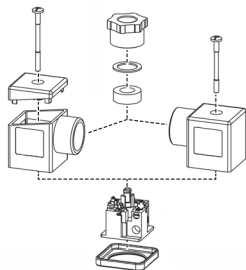
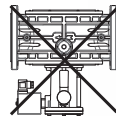
3.2 - INSTALLAZIONE (vedere esempi in 3.4)

- Assemblare il dispositivo flangiandolo, assieme alle opportune tenute, all'impianto con tubi le cui flange siano coerenti con la connessione da assemblare. Le guarnizioni devono essere prive di difetti e devono essere centrate tra le flange;
- Se a guarnizioni inserite lo spazio rimanente è eccessivo non cercare di colmare il gap stringendo eccessivamente i bulloni dell'apparecchio;
- La freccia, indicata sul corpo **(5)** dell'apparecchio, deve essere rivolta verso l'utenza;
- Inserire all'interno dei bulloni le apposite rondelle per evitare danneggiamenti alle flange in fase di serraggio;
- Durante la fase di serraggio prestare attenzione a non "pizzicare" o danneggiare la guarnizione;
- Serrare i dadi o bulloni gradualmente, secondo uno schema "a croce" (come indicato nella figura a lato);
- Serrarli, prima al 30%, poi al 60%, fino al 100% della coppia massima (vedere tabella sottostante secondo EN 13611);



Diametro	DN 65	DN 80	DN 100	DN 125	DN 150	> DN 150
Coppia max (N.m)	50	50	80	160	160	160

- Serrare nuovamente ogni dado o bullone in senso orario almeno una volta, fino al raggiungimento dell'uniformità della coppia massima;
- Il dispositivo può essere installato anche in posizione verticale senza che ne venga pregiudicato il corretto funzionamento. Non può essere posizionato capovolto (con il coperchio **(2)** rivolto verso il basso);
- Durante l'installazione evitare che detriti o residui metallici penetrino all'interno dell'apparecchio;
- Garantire un montaggio privo di tensioni meccaniche, è consigliato l'uso di giunti compensatori anche per sopperire alle dilatazioni termiche della tubazione;
- In caso sia prevista l'installazione dell'apparecchio in una rampa, è cura dell'installatore prevedere adeguati supporti o appoggi correttamente dimensionati, per sostenere e fissare l'insieme. Non lasciare, mai e per nessun motivo, gravare il peso della rampa solo sulle connessioni (filettate o flangiate) dei singoli dispositivi;
- In ogni caso dopo l'installazione verificare la tenuta dell'impianto;
- Non è consentito il cablaggio con cavi collegati direttamente alla bobina. Usare **SEMPRE e SOLO** il connettore indicato dal fabbricante;
- Prima di cablare il connettore **(16)**, svitare completamente e rimuovere la vite centrale **(17)**. Usare gli appositi terminali per cavi (vedere figure sotto). **NOTA:** Le operazioni di cablaggio del connettore **(16)** devono essere eseguite avendo cura di garantire il grado IP65 del prodotto;
- Cablare il connettore **(16)** con cavo 3x0,75mm² Ø esterno da 6,2 a 8,1 mm. Il cavo da utilizzare deve essere in doppia guaina, idoneo per uso esterno, con tensione minima 500V e temperatura di almeno 90°C;



- Collegare all'alimentazione i morsetti 1 e 2 e il cavo di terra al morsetto \pm ;
- Fissare il connettore **(16)** alla bobina **(18)** serrando (coppia consigliata 0,4 N.m \pm 10%) la vite centrale **(17)**;
- La valvola deve essere collegata a terra tramite la tubazione o mediante altri mezzi (es. ponti a cavi).

3.3 - INSTALLAZIONE IN LUOGHI A RISCHIO DI ESPLOSIONE (DIRETTIVA 2014/34/UE)

L'elettrovalvola non è idonea per l'utilizzo in luoghi a rischio di esplosione.

3.4 - ESEMPIO GENERICO DI INSTALLAZIONE

1. Elettrovalvola a riarmo manuale M16/RM N.C.

2. Valvola a strappo SM

3. Filtro gas FM

4. Valvola di blocco OPSO serie MVB/1 MAX

5. Regolatore di pressione RG/2MC

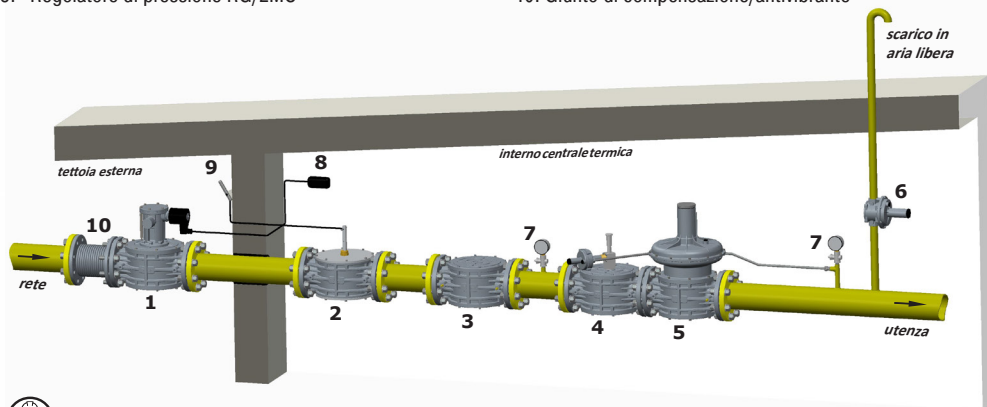
6. Valvola di sfioro MVS/1

7. Manometro e relativo pulsante

8. Gas detector

9. Leva comando a distanza valvola a strappo SM

10. Giunto di compensazione/antivibrante



4.0 - RIARMO MANUALE

Per riarmare l'elettrovalvola:

• Assicurarsi di essere in presenza di tensione;

• Chiudere la portata a valle dell'elettrovalvola per garantire l'equilibrio della pressione tra monte e valle in fase di apertura.

• **DN 65 - DN 80 - DN 100 - DN 125 - DN 150** senza CPI (vedere fig. 1):

• Svitare completamente e rimuovere il coperchietto di protezione (13);

• Svitare il perno di riarmo (14) dalla vite di fissaggio (15);

• Inserire l'estremità non filettata del perno di riarmo (14) nell'apposito foro della manopola esagonale (1);

• Servendosi del perno (14):

• Ruotare leggermente in senso orario la manopola di riarmo (1) e attendere qualche istante che si verifichi l'equilibrio di pressione tra monte e valle della valvola;

• Dopo aver bilanciato le pressioni, ruotare fino a fine corsa e sempre in senso orario, la manopola di riarmo (1) fino ad avvenuto aggancio;

• Rimuovere il perno (14) dalla manopola (1) e avvitarlo nella posizione originale. In alternativa al perno di riarmo (14), per ruotare la manopola di riarmo (1), si può utilizzare una chiave commerciale da 32 mm;

• Riavvitare nella posizione originale il coperchietto di protezione (13). Eventualmente sigillarlo in quella posizione.

• **DN 200 - DN 250 - DN 300** senza CPI (vedere fig. 2):

• Svitare completamente e rimuovere il coperchietto di protezione (13);

• Servendosi di una chiave commerciale da 32mm:

• Ruotare leggermente in senso orario la manopola di riarmo (1) e attendere qualche istante che si verifichi l'equilibrio di pressione tra monte e valle della valvola;

• Dopo aver bilanciato le pressioni, ruotare fino a fine corsa e sempre in senso orario, la manopola di riarmo (1) fino ad avvenuto aggancio;

• Rimuovere la chiave commerciale dalla manopola (1), successivamente riavvitare nella posizione originale il coperchietto di protezione (13). Eventualmente sigillarlo in quella posizione.

• **DN 65 - DN 80 - DN 100 - DN 125 - DN 150 - DN 200 - DN 250 - DN 300** con CPI (vedere fig. 3 e 4):

• Svitare la vite di fissaggio (23) e rimuovere il coperchietto di protezione (13);

• Servendosi di una chiave commerciale da 32mm:

• Ruotare leggermente in senso orario la manopola di riarmo (1) e attendere qualche istante che si verifichi l'equilibrio di pressione tra monte e valle della valvola;

• Dopo aver bilanciato le pressioni, ruotare fino a fine corsa e sempre in senso orario, la manopola di riarmo (1) fino ad avvenuto aggancio;

• Rimuovere la chiave commerciale dalla manopola (1);

• Riposizionare nella posizione originale il coperchietto di protezione (13) e fissarlo con la vite (23). Eventualmente sigillare il coperchietto in quella posizione.



NOTA IMPORTANTE:

- Impugnare saldamente il perno o la chiave commerciale da 32mm durante le operazioni di riarmo;
- Terminata l'operazione, ricordarsi di rimuovere **SEMPRE** l'attrezzo usato per il riarmo, per evitare che un'eventuale chiusura improvvisa della valvola possa causare danni a persone o cose, nel caso in cui l'attrezzo rimanesse inserito, per dimenticanza, nella manopola (1).



5.0 - PRIMA MESSA IN SERVIZIO



- Prima della messa in servizio verificare che tutte le indicazioni presenti in targhetta, inclusa la direzione del flusso, siano rispettate;
- Dopo aver pressurizzato in maniera graduale l'impianto, riarmare l'elettrovalvola come indicato in 4.0;
- Verificare la tenuta, il funzionamento e la chiusura dell'elettrovalvola, disalimentando elettricamente il connettore **SOLO SE** connesso alla bobina. **NOTA IMPORTANTE:** Non usare il connettore come interruttore per chiudere l'elettrovalvola.



5.1 - VERIFICHE PERIODICHE CONSIGLIATE

- Verificare con apposito strumento tarato che il serraggio dei bulloni sia conforme a quanto indicato in 3.2;
- Verificare la tenuta delle connessioni flangiate/filettate sull'impianto;
- Verificare la tenuta e il funzionamento dell'elettrovalvola;
- E' cura dell'utilizzatore finale o dell'installatore definire la frequenza delle suddette verifiche in base alla gravità delle condizioni di servizio.



6.0 - MANUTENZIONE

Terminate le operazioni di seguito descritte ripetere le procedure indicate al paragrafo 5.

Nel caso si renda necessaria la sostituzione della bobina e/o del connettore (vedere fig. 1):



- Prima di effettuare qualsiasi operazione, accertarsi che l'apparecchio non sia alimentato elettricamente;
- Dato che la bobina è idonea anche per alimentazione permanente, il riscaldamento della bobina in caso di servizio continuo è un fenomeno del tutto normale. E' consigliabile evitare il contatto a mani nude con la bobina dopo un'alimentazione elettrica continua superiore a 20 minuti. In caso di manutenzione aspettare il raffreddamento della bobina o eventualmente usare idonee protezioni.

NOTA: nel caso sia necessario sostituire la bobina (18) in conseguenza a un guasto elettrico, è consigliato sostituire anche il connettore (16). Le operazioni di sostituzione bobina e/o connettore devono essere eseguite avendo cura di garantire il grado IP65 del prodotto.



6.1 - SOSTITUZIONE DEL CONNETTORE

- Svitare completamente e rimuovere la vite centrale (17), successivamente sganciare il connettore (16) dalla bobina (18);
- Dopo aver rimosso il cablaggio elettrico interno esistente, cablare il nuovo connettore e fissarlo alla bobina come indicato in 3.2



6.2 - SOSTITUZIONE DELLA BOBINA

- Svitare completamente e rimuovere la vite centrale (17), successivamente sganciare il connettore (16) dalla bobina (18);
- Svitare la vite (19) di bloccaggio della bobina (18) e rimuoverla dal canotto assieme alle apposite guarnizioni/dischetti;
- Inserire nel canotto: la nuova bobina + guarnizioni + dischetti e fissare il tutto tramite l'apposita vite;
- Agganciare il connettore alla bobina e fissarlo come indicato in 3.2;
- Nel caso sia necessario effettuare il cablaggio, procedere come indicato in 3.2

Nel caso sia necessario effettuare verifiche interne, prima di effettuare qualsiasi operazione:



- Chiudere il gas a monte della valvola;
- Accertarsi che all'interno dell'apparecchio non vi sia gas in pressione.



6.3 - SOSTITUZIONE DELL'ORGANO FILTRANTE (DN 65 - DN 80 - DN 100 - DN 125 - DN 150)

- Svitare (vedere fig.1) le viti di fissaggio (3) e con molta attenzione sfilare il coperchio (2) dal corpo valvola (5);
- Estrarre l'organo filtrante e verificarne le condizioni. Soffiarlo e pulirlo, se necessario provvedere alla sua sostituzione (per il posizionamento vedere fig. 5 e 6);
- Verificare le condizioni dell'O-Ring di tenuta del coperchio, se necessario sostituirlo;
- Verificare che l'O-Ring di tenuta del coperchio sia all'interno dell'apposita cava;

- Riposizionare il coperchio e fissarlo nella posizione originale prestando la massima attenzione a non “pizzicare” o danneggiare l’O-Ring di tenuta in fase di serraggio;
- Serrare le viti gradualmente, secondo uno schema “a croce” fino al raggiungimento della coppia (tolleranza -15%) indicata nella tabella sottostante. Servirsi di una chiave dinamometrica tarata per effettuare l’operazione.

Vite	M5		M6		M8		M10		M12	
	Zincato	Acc. INOX	Zincato	Acc. INOX	Zincato	Acc. INOX	Zincato	Acc. INOX	Zincato	Acc. INOX
Coppia max (N.m)	6	4,5	10	7,5	25	18,5	49,5	37	84,5	63,5

- Verificare la tenuta corpo/coperchio;

NOTA: in caso di ispezione interna (vedere fig. 1) è consigliato:

- controllare anche l’integrità dell’otturatore (**11**) e, se necessario, sostituire l’organo di tenuta in gomma (**10**);
- sostituire le guarnizioni prima di procedere al rimontaggio.

7.0 - CPI SWITCH

Se l’elettrovalvola è fornita col CPI in dotazione, la posizione del microswitch è già calibrata e fissa, quindi, per farlo funzionare è sufficiente collegarlo elettricamente. Nel caso sia fornito a parte (come kit) è necessario installarlo sull’elettrovalvola e successivamente tararlo.

In entrambi i casi seguire le indicazioni riportate in 7.2.

7.1 - CARATTERISTICHE TECNICHE CPI SWITCH

- Temperatura ambiente : $-20 \div +60$ °C
- Tensione switchabile : max 250 V (Vac)
- Corrente switchabile : max 2 A
- Grado di protezione : IP67



7.2 - INSTALLAZIONE e TARATURA CPI SWITCH

- cavo nero: comune
- cavo rosso: segnale con microswitch non premuto
- cavo bianco: segnale con microswitch premuto

se il kit CPI viene fornito a parte, per installarlo sull’elettrovalvola, si deve procedere nel seguente modo:

DN 65 - DN 80 - DN 100 - DN 125 - DN 150 (vedere fig. 3):

- Svitare il grano di fissaggio (**24**) all’interno della manopola di riarmo (**1**) e rimuoverla;
- Inserire, nel perno privo di manopola, la ghiera eccentrica (**22**) con la mezzaluna più larga rivolta verso sinistra, e la nuova manopola in dotazione al kit. La manopola (**1**) dev’essere inserita con il foro filettato rivolto verso l’alto e facendo coincidere tale foro filettato col foro del perno. Fissare la manopola (**1**) avvitando e serrando il grano (**24**) al suo interno;
- Svitare le 2 viti (**15**) del coperchio superiore (**25**);
- Fissare al coperchio superiore (**25**) la staffa di sostegno (**21**) del microswitch utilizzando le 2 viti (**15**);
- Per la taratura avvitare o svitare il microswitch (**27**) in modo tale che a elettrovalvola chiusa il perno (**26**) del microswitch sia premuto;
- Fissare il microswitch (**27**) in quella posizione per mezzo dei 2 grani (**20**);
- A questo punto il kit è installato. Riarmare e chiudere l’elettrovalvola (togliendo tensione) per verificare la corretta segnalazione del microswitch. Ripetere l’operazione 2-3 volte;
- Posizionare il coperchio della manopola (**13**) e fissarlo in quella posizione tramite la vite (**23**).

DN 200 - DN 250 - DN 300 (vedere fig. 4):

- Inserire, attraverso la manopola (**1**), la ghiera eccentrica (**22**) con la mezzaluna più larga rivolta verso sinistra, e i fori per i grani di fissaggio verso l’alto;
- Fissare la ghiera eccentrica (**22**) serrando i 2 grani (**28**);
- Svitare le 2 viti (**15**) del coperchio superiore (**25**);
- Fissare al coperchio superiore la staffa di sostegno (**21**) del microswitch (**27**) utilizzando le viti (**15**);
- Per la taratura avvitare o svitare il microswitch (**27**) in modo tale che a elettrovalvola chiusa il perno (**26**) del microswitch sia premuto;
- Fissare il microswitch (**27**) in quella posizione serrando i 2 grani filettati (**20**);
- A questo punto il kit è installato. Riarmare e chiudere l’elettrovalvola (togliendo tensione) per verificare la corretta segnalazione del microswitch. Ripetere l’operazione 2-3 volte;
- Posizionare il coperchio della manopola (**13**) e fissarlo in quella posizione tramite la vite (**23**).

8.0 - TRASPORTO, STOCCAGGIO E SMALTIMENTO

- Durante il trasporto il materiale deve essere trattato con cura, evitando che il dispositivo possa subire urti, colpi o vibrazioni;
- Se il prodotto presenta trattamenti superficiali (es. verniciatura, cataforesi, ecc) non devono essere danneggiati durante il trasporto;
- La temperatura di trasporto e di stoccaggio, coincide con quella indicata nei dati di targa;
- Se il dispositivo non viene installato subito dopo la consegna deve essere correttamente immagazzinato in un luogo secco e pulito;
- In ambienti umidi è necessario usare siccativi oppure il riscaldamento per evitare la condensa.
- Il prodotto, a fine vita, dovrà essere smaltito separatamente dagli altri rifiuti (Direttiva RAEE 2012/19/UE) e in conformità alla legislazione vigente nel paese in cui si esegue tale operazione.



9.0 - GARANZIA

Valgono le condizioni di garanzia stabilite col fabbricante al momento della fornitura.

Per danni causati da:

- Uso improprio del dispositivo;
 - Inosservanza delle prescrizioni indicate nel presente documento;
 - Inosservanza delle norme riguardanti l'installazione;
 - Manomissione, modifica e utilizzo di parti di ricambio non originali;
- non possono essere rivendicati diritti di garanzia o risarcimento danni.
- Sono esclusi inoltre dalla garanzia i lavori di manutenzione, il montaggio di apparecchi di altri produttori, la modifica del dispositivo e l'usura naturale.

10.0 - DATI DI TARGA



In targa (vedere esempi sopra) sono riportati i seguenti dati:

- Nome/logo e indirizzo del fabbricante (eventuale nome/logo distributore)
- Mod.: = nome/modello dell'apparecchio seguito dal diametro di connessione
- CE-51AT1440 = numero pin di certificazione
- Cl. ... = Forza di tenuta in controflusso (A = 150 mbar - B = 50 mbar) secondo EN 161
- Gr. 2 = Resistenza meccanica gruppo 2 secondo EN 161
- EN 161 = Norma di riferimento del prodotto
- P.max = Pressione massima alla quale è garantito il funzionamento del prodotto
- PS = Pressione massima ammissibile
- IP... = Grado di protezione
- 230V.... = Tensione di alimentazione, frequenza (se Vac), seguite dall'assorbimento elettrico
- TS = Range di temperatura alla quale è garantito il funzionamento del prodotto
- CE 0051 = Conformità Regolamento 2016/426 seguito dal n° dell'Organismo Notificato
- CE 0497 (se presente) = Conformità Dir. PED seguita dal n° dell'Organismo Notificato
- year = Anno di fabbricazione

- Lot = Numero matricola del prodotto (vedere spiegazione di seguito)
 - U1746 = Lotto in uscita anno 2017 settimana n° 46
 - 25976 = numero progressivo commessa riferito all'anno indicato
 - 00001 = numero progressivo riferito alla q.tà del lotto
- = Smaltimento secondo Direttiva RAEE 2012/19/UE

1.0 - GENERAL

This manual shows you how to safely install, operate and use the device.

The instructions for use **ALWAYS** need to be available in the facility where the device is installed.

ATTENTION: installation/wiring/maintenance need to be carried out by qualified staff (as explained in section 1.3) using appropriate personal protective equipment (PPE).

For any information pertaining to installation/wiring/maintenance or in any case problems that cannot be resolved with the use of the instructions, it is possible to contact the manufacturer from the address and phone numbers provided on the last page.

1.1 - DESCRIPTION

Normally closed, manual reset solenoid valves for gas, suitable to shut-off gas and signal danger sent by gas detectors (methane, LPG, carbon monoxide and similar) or safety thermostats, and for blackouts.

For additional safety, this solenoid valve can only be reset with the power supply connected and only when the gas detector is not signalling danger.

IMPORTANT NOTE: The valve will not open by simply powering the coil. You must manually press the reset mechanism (as indicated in 4.0).

They can be equipped with VCPi (Visual Closed Position Indicator), which in proximity to the valve on which it is installed, it provides visual indication of the shutter position (can also be installed later).

They can be equipped with CPI switches to control the valve's obturator position (closed) from remote.

The CPI can also be installed at a later stage. Further information regarding the CPI switch is available in 7.0.

Reference standards: EN 161 - EN 13611.

1.2 - KEY OF SYMBOLS



DANGER: In the event of inobservance, may be caused damages to tangible goods.



DANGER: In the event of inobservance, may be caused damages to tangible goods, to people and/or pets.



ATTENTION: Attention is drawn to the technical details intended for qualified staff.

1.3 - QUALIFIED STAFF

These are people who:

- Are familiar with product installation, assembly, start-up and maintenance;
- Know the regulations in force in the region or country pertaining to installation and safety;
- Are trained in first aid.



1.4 - USING NON-ORIGINAL SPARE PARTS

- To perform maintenance or change parts (ex. coil, connector, etc.) **ONLY** manufacturer-recommended parts can be used. Using different parts not only voids the product warranty, it could compromise correct device operation.
- The manufacturer is not liable for malfunctions caused by unauthorised tampering or use of non-original parts.



1.5 - IMPROPER USE

- The product must only be used for the purpose it was built for.
- It is not allowed to use fluids other than those expressly stated.
- The reset device must not be forced or locked in the open position;
- The technical data set forth on the rating plate must not, under any circumstances, be exceeded. The end user or installer is in charge of implementing correct systems to protect the device, which prevent the maximum pressure indicated on the rating plate from being exceeded.
- The manufacturer is not responsible for any damage caused by improper use of the device.

2.0 - TECHNICAL DATA

- Use : non-aggressive gases of the three families (dry gases)
- Ambient temperature (TS) : -20 ÷ +60 °C
- Power voltages (see table 2) : 12 Vdc - 12 V/50 Hz - 24 Vdc - 24 V/50 Hz - 110 V/50-60 Hz - 230 V/50-60 Hz*
- Power supply tolerance : -15% ... +10%
- Electric wiring : cable gland M20x1.5
- Absorbed power : see table 2
- Maximum operating pressure : 500 mbar or 6 bar (see product label)
- Closing time : < 1 s
- Protection rating : IP65
- Class : A (DN 65 - DN 80 - DN 100 - DN 125 - DN 150 - DN 200)
B (DN 250 - DN 300)
- Mechanical resistance : Group 2
- Flanged connections to be coupled with PN 16 flanges: (DN 65 - DN 80 - DN 100 - DN 125 - DN 150 - DN 200 - DN 250 - DN 300)
ISO 7005 / EN 1092-1
- ANSI 150 flanged fittings : on request
- Filter element : filtering 50µm on DN 65 - DN 80 - DN 100
filtering 10µm on DN 125 - DN 150
not provided on DN 200 - DN 250 - DN 300
- In compliance with : Regulation (EU) 2016/426 (Appliances burning gaseous fuels)
PED Directive 2014/68/EU (versions with P.max = 6 bar)
EMCDirective 2014/30/EU - LVD Directive 2014/35/EU
RoHS II Directive 2011/65/EU

* Only single-phase, the device does not work if powered with three-phase voltage.

3.0 - COMMISSIONING THE DEVICE



3.1 - OPERATIONS PRIOR TO INSTALLATION

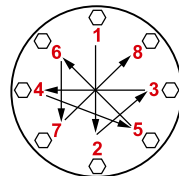
- It is necessary to close the gas upstream of the valve prior to installation;
- Make sure that the line pressure **DOES NOT EXCEED** the maximum pressure declared on the product label;
- Any protective caps (if any) must be removed prior to installation;
- Valve pipes and insides must be clear of any foreign bodies;
- Make sure the inlet and outlet counter-flanges are perfectly coaxial and parallel in order to prevent unnecessary mechanical stress to the body. Also calculate the space to insert the seal gasket;
- The safety regulations on handling loads in force in the country of installation must be complied with. If the device to be installed exceeds the weight allowed, suitable mechanical equipment and adequate slings must be used. Necessary precautions must be taken during the handling phases so as not to damage/ruin the external surface of the device;
- With regard to tightening operations, equip yourself with one or two calibrated torque wrenches or other controlled locking tools;
- In accordance with EN 161 a suitable filter must be installed upstream of a gas closing safety device;
- With outdoor installation, it is advisable to provide a protective roof to prevent rain from damaging the electrical parts of the device.
- Prior to carrying out any electrical wiring operations, make sure that the main voltage matches the supply voltage indicated on the product label;
 - Cut off power prior to proceeding with wiring;
 - According to the plant geometry, check the risk of an explosive mixture arising inside the piping;
 - If the solenoid valve is installed near other devices or as part of an assembly, compatibility between the solenoid valve and this other device must be evaluated beforehand.
 - Avoid installing the solenoid valve near surfaces that could be damaged by the coil's temperature;
 - Avoid installing the solenoid valve in aggressive environments that can cause corrosion of the materials;
 - Provide protection against impacts or accidental contacts if the solenoid valve is accessible to unqualified personnel.





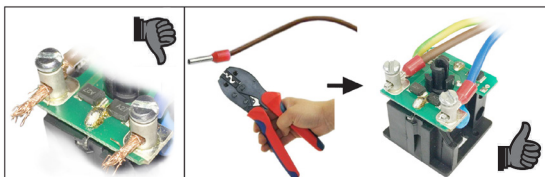
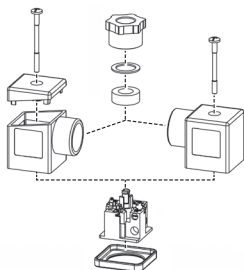
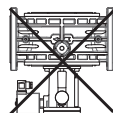
3.2 - INSTALLATION (see example in 3.4)

- Assemble the device by flanging it, with the due seals, onto the plant with pipes whose flanges match up with the connection being attached. The gaskets must be free from defects and must be centred between the flanges;
- If, after installing the gaskets, there is still an excessive space in between, do not try to reduce said gap by excessively tightening the bolts of the device;
- The arrow, shown on the body (**5**) of the device, needs to be pointing towards the utility;
- Insert the relative washers inside the bolts in order to prevent damage to the flanges during tightening;
- When tightening, be careful not to “pinch” or damage the gasket;
- Tighten the nuts or bolts gradually, in a “cross” order (as shown in the lateral figure);
- Tighten them, first by 30%, then by 60%, and finally 100% of the maximum torque (see the table below according to EN 13611);



Diameter	DN 65	DN 80	DN 100	DN 125	DN 150	> DN 150
Max. torque (N.m)	50	50	80	160	160	160

- Tighten each nut and bolt again clockwise at least once, until the maximum torque has been achieved uniformly;
- The device can also be installed vertically without prejudicing the correct operation. It cannot be put in upside down (with the cover (**2**) pointing downwards);
- During installation, avoid debris or metal residues from getting into the device;
- To guarantee mechanical tension-free assembly, we recommend using compensating joints, which also adjust to the pipe's thermal dilation;
- If the device is to be installed in a ramp, it is the installer's responsibility to provide suitable supports or correctly sized supports, to properly hold and secure the assembly. Never, for any reason whatsoever, leave the weight of the ramp only on the connections (flanged or threaded) of the individual devices;
- In any case, following installation, check the tightness of the plant;
- Wiring cannot have cables connected directly to the coil. **ALWAYS and ONLY** use the connector identified by the manufacturer;
- Before wiring the connector (**16**), unscrew and remove the central screw (**17**). Use the proper cable terminals (see figures below). **NOTE:** Connector (**16**) wiring must be do ensuring a product rating of IP65;
- Wire the connector (**16**) with 3x0.75mm² cable for external Ø 6.2 to 8.1 mm. The cable to be used must be in double sheath, suitable for outdoor use, with a minimum voltage of 500V and a temperature of at least 90°C;



- Connect terminals 1 and 2 to the power supply and the earth cable to terminal \perp ;
- Secure the connector (**16**) to the coil (**18**), tightening (recommended tightening torque 0.4 N.m \pm 10%) the centre screw (**17**);
- The valve needs to be connected to earth either through the pipe or through other means (ex. cable jumpers).

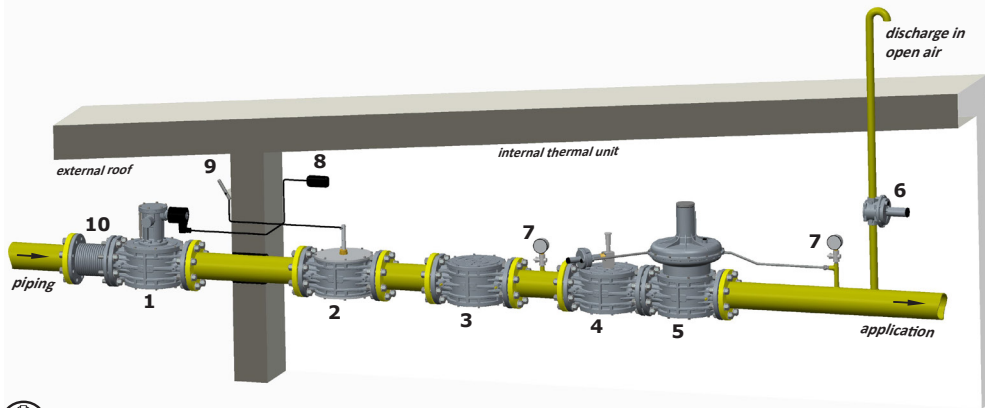
3.3 - INSTALLATION IN PLACES WHERE THERE IS THE RISK OF EXPLOSION (DIRECTIVE 2014/34/EU)

The solenoid valve is not suitable for use in zones where there is the risk of explosion.

3.4 - GENERIC EXAMPLE OF INSTALLATION

1. M16/RM N.C. Manual reset solenoid valve

- SM jerk ON/OFF valve
- FM gas filter
- OPSO series MVB/1 MAX shut off valve
- RG/2MC pressure regulator
- MVS/1 relief valve
- Pressure gauge and relative button
- Gas detector
- SM remote jerk ON/OFF valve lever control
- Compensation/Vibration damping joint



4.0 - MANUAL RESET

To reset the solenoid valve:

- Make sure the power supply is connected;
- Close the flow downstream of the solenoid valve in order to balance the pressure between upstream and downstream when opening.
- **DN 65 - DN 80 - DN 100 - DN 125 - DN 150** without CPI (see fig. 1):
 - Loosen completely and remove the protective cover (**13**);
 - Loosen the reset pin (**14**) from the fastening screw (**15**);
 - Insert the non-threaded part of the reset pin (**14**) in the hole provided on the hex knob (**1**);
 - Using the pin (**14**):
 - Turn the reset knob (**1**) slightly clockwise and wait a few seconds for the pressure upstream and downstream of the valve to stabilise;
 - After balancing the pressure, turn the reset knob (**1**) clockwise to its stroke end, when it is coupled;
 - Remove the pin (**14**) from the knob (**1**) and screw it on in its original position. Alternatively to the reset pin (**14**), it is possible to use a size 32 commercial spanner to turn the reset knob (**1**);
 - Screw the protective cover (**13**) back on in its original place. Or seal it in that position.
 - **DN 200 - DN 250 - DN 300** without CPI (see fig. 2):
 - Loosen completely and remove the protective cover (**13**);
 - Using a size 32 commercial spanner:
 - Turn the reset knob (**1**) slightly clockwise and wait a few seconds for the pressure upstream and downstream of the valve to stabilise;
 - After balancing the pressure, turn the reset knob (**1**) clockwise to its stroke end, when it is coupled;
 - Remove the commercial spanner from the knob (**1**), then tighten the protective cover (**13**) back into its original position. Or seal it in that position.
 - **DN 65 - DN 80 - DN 100 - DN 125 - DN 150 - DN 200 - DN 250 - DN 300** with CPI (see fig. 3 and 4):
 - Loosen the fastening screw (**23**) and remove the protective cover (**13**);
 - Using a size 32 commercial spanner:
 - Turn the reset knob (**1**) slightly clockwise and wait a few seconds for the pressure upstream and downstream of the valve to stabilise;
 - After balancing the pressure, turn the reset knob (**1**) clockwise to its stroke end, when it is coupled;
 - Remove the commercial spanner from the knob (**1**);
 - Screw the protective cover (**13**) back on in its original place and secure it with the screw (**23**). Or seal the cover in that position.



IMPORTANT NOTE:

- Hold the pin or size 32 commercial spanner tightly during resetting operations;
- After completing the operation, **ALWAYS** remember to remove the tool used for resetting in order to avoid the valve from possibly suddenly closing, which could harm people or damage property if the tool accidentally remains inserted in the knob (1).



5.0 - FIRST START-UP



- Before start-up make sure that all of the instructions on the rating plate, including the direction of flow, are observed;
- After gradually pressurising the system, reset the solenoid valve, as indicated in 4.0;
- Check the tightness, the operation and the closing of the solenoid valve, electrically disconnecting the connector **ONLY IF** connected to the coil. **IMPORTANT NOTE:** Do not use the connector as a switch to close the solenoid valve.



5.1 - RECOMMENDED PERIODIC CHECKS

- use a suitable calibration tool to ensure the bolts are tightened as indicated in 3.2;
 - check tightness of the flanged/threaded connections on the system;
 - check tightness and operation of the solenoid valve;
- It is the responsibility of the final user or installer to define the frequency of these checks based on the severity of the service conditions.



6.0 - MAINTENANCE

On completion of the operations described below, repeat the procedure indicated in paragraph 5.

If the coil and/or connector need to be replaced (see fig. 1):

- Before performing any operation, make sure that the device is not electrically powered;
- Since the coil is also suitable to be permanently powered, coil heating in case of continuous operation is an entirely normal phenomenon. It is advisable to avoid touching the coil with bare hands after a continuous power supply lasting longer than 20 minutes. In case of maintenance, wait for the coil to cool down or, if necessary, use suitable protections.

NOTE: if the coil (18) needs to be changed following an electrical failure, we recommend changing the connector (16) as well. The coil and/or connector replacement operations need to be carried out taking care to ensure the product's IP65 rating.



6.1 - REPLACING THE CONNECTOR

- Unscrew and remove the central screw (17), then remove the connector (16) from the reel (18);
- When you have taken out the existing internal electrical cable, wire the new connector and secure it to the coil, as shown in 3.2



6.2 - REPLACING THE COIL

- Unscrew and remove the central screw (17), then remove the connector (16) from the reel (18);
- Loosen the screw (19) that locks the coil (18) and take it out of the armature assembly along with the gaskets/discs;
- Place the new coil + gaskets + discs inside the armature assembly and secure with the relative screw;
- Couple the connector to the coil and secure it as indicated in 3.2;

• If it is necessary to set up the wiring, proceed as described in 3.2

If internal checks must be carried out, before carrying out any operations:



- Close the gas upstream of the valve;
- Make sure there is no pressurised gas inside the device.



6.3 - REPLACING THE FILTER ELEMENT (DN 65 - DN 80 - DN 100 - DN 125 - DN 150)

- Loosen (see fig.1) the fastening screws (3) and very carefully remove the cover (2) from the valve body (5);
- Extract the filter element and check its conditions. Blow it and clean it and, if necessary, replace it (see fig. 5 and 6 for positioning);
- Check the status of the cover's O-Ring and replace if necessary;
- Make sure the cover's O-ring seal is inside the provided groove;

- Reassemble the cover and secure it in its original position, being very careful not to “pinch” or damage the O-ring during tightening;
- Tighten the screws gradually, following a “cross” pattern, until the torque (tolerance -15%) indicated in the table below is reached. Use a calibrated torque wrench to do this;

Screw	M5		M6		M8		M10		M12	
	Galvanised	Stain. STEEL	Galvanised	Stain. STEEL	Galvanised	Stain. STEEL	Galvanised	Stain. STEEL	Galvanised	Stain. STEEL
Max. torque (N.m)	6	4,5	10	7,5	25	18,5	49,5	37	84,5	63,5

- Check the body/cover seal;

NOTE: for internal inspections (see fig.1), it is recommended:

- also check the obturator’s **(11)** integrity and, if necessary, replace the rubber seal **(10)**;
- replace the seals before reassembling.

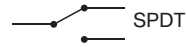
7.0 - CPI SWITCH

If the solenoid valve comes with CPI, the position of the micro switch is already calibrated and set, therefore, for operation you simply need to connect it to the power supply. If it is supplied separately (as a kit), it must be installed on the solenoid valve and then calibrated. In both cases, follow the instructions in 7.2.

7.1 - CPI SWITCH TECHNICAL DATA

- Ambient temperature : $-20 \div +60$ °C
- Switchable voltage : max 250 V (Vac)
- Switchable current : max 2 A
- Protection rating : IP67

CPI electrical diagram



7.2 - CPI SWITCH INSTALLATION and CALIBRATION

- black cable: common
- red cable: signal with micro switch not pressed
- white cable: signal with micro switch pressed

if the CPI kit is supplied separately, you must proceed as follows to install in on the solenoid valve:

DN 65 - DN 80 - DN 100 - DN 125 - DN 150 (see fig. 3):

- Loosen the fastening screw **(24)** inside the reset knob **(1)** and remove it;
- In the pin without the knob, insert the eccentric grub screw **(22)** with the larger part of the half moon on the left, and the new knob supplied with the kit. The knob **(1)** must be inserted with the threaded hole facing up and making said threaded hole match up with the pin hole. Secure the knob **(1)** by tightening and securing the grub screw **(24)** inside;
- Loosen the 2 screws **(15)** of the upper cover **(25)**;
- Secure the upper cover **(25)** to the support bracket **(21)** of the micro switch using the 2 screws **(15)**;
- Tighten or loosen the micro switch **(27)** for calibration so that when the solenoid valve is closed, the micro switch pin **(26)** is pressed;
- Secure the micro switch **(27)** in that position by tightening the 2 threaded grub screws **(20)**;
- The kit is now installed. Reset and close the solenoid valve (by cutting off the power) to make sure the microswitch is signalling correctly. Repeat the operation 2-3 times;
- Position the cover of the knob **(13)** and secure it in that position with the screw **(23)**.

DN 200 - DN 250 - DN 300 (see fig. 4):

- Use the knob **(1)**, to insert the eccentric ring nut **(22)** with the larger part of the half moon on the left and the fastening grub screw holes facing up;
- Secure the eccentric ring nut **(22)** by tightening the 2 grub screws **(28)**;
- Loosen the 2 screws **(15)** of the upper cover **(25)**;
- Secure the support bracket **(21)** of the micro switch **(27)** to the upper cover, using the screws **(15)**;
- Tighten or loosen the micro switch **(27)** for calibration so that when the solenoid valve is closed, the micro switch’s pin **(26)** is pressed;
- Secure the micro switch **(27)** in that position by tightening the 2 threaded grub screws **(20)**;
- The kit is now installed. Reset and close the solenoid valve (by cutting off the power) to make sure the microswitch is signalling correctly. Repeat the operation 2-3 times;
- Position the cover of the knob **(13)** and secure it in that position with the screw **(23)**.

8.0 - TRANSPORT, STORAGE AND DISPOSAL

- During transport the material needs to be handled with care, avoiding any impact or vibrations to the device;
- If the product has any surface treatments (ex. painting, cataphoresis, etc) it must not be damaged during transport;
- The transport and storage temperatures must observe the values provided on the rating plate;
- If the device is not installed immediately after delivery it must be correctly placed in storage in a dry and clean place;
- In humid facilities it is necessary to use driers or heating to avoid condensation.
- At the end of its service life, the product is to be disposed of separately from other waste (WEEE directive 2012/19/EU) and in compliance with the legislation in force in the country where this operation is performed.



9.0 - WARRANTY

The warranty conditions agreed with the manufacturer at the time of the supply apply.

For damage caused by:

- Improper use of the device;
- Failure to observe the requirements described herein;
- Failure to observe the regulations pertaining to installation;
- Tampering, modification and use of non-original spare parts;


are not covered by the rights of the warranty or compensation for damage.

The warranty also excludes maintenance work, other manufacturers's assembling units, making changes to the device and natural wear.

10.0 - RATING PLATE DATA



The rating plate data (see example above) includes the following:

- Manufacturer's name/logo and address (possible distributor name/logo)
- Mod.: = name/model of the device followed by the diameter size
- CE-51AT1440 = certification pin number
- Cl. ... = Seal strength in counterflow (A = 150 mbar - B = 50 mbar) in accordance with EN 161
- Gr. 2 = Mechanical resistance group 2 in accordance with EN 161
- EN 161 = Product reference regulation
- P. max = Maximum pressure at which product operation is guaranteed
- PS = Allowable maximum pressure
- IP... = Protection rating
- 230V.... = Power supply voltage, frequency (if Vac), followed by electrical absorption
- TS = Temperature range within which product operation is guaranteed
- C 0051 = Conformity with Regulation (EU) 2016/426 followed by Notified Body No.
- C 0497 (if it is present) = In compliance with PED Dir. followed by Notified Body No.
- year = Year of manufacture
- Lot = Product serial number (see explanation below)
 - U1746 = Lot issued in year 2017 in the 46th week
 - 25976 = progressive job order number for the indicated year
 - 00001 = progressive number referred to the quantity of the lot
-  = Disposal in accordance with WEEE directive 2012/19/EU

1.0 - GÉNÉRALITÉS

Le présent manuel illustre comment installer et faire fonctionner le dispositif de façon sûre.

Les instructions pour l'utilisation doivent **TOUJOURS** être disponibles dans l'installation où le dispositif est installé.

ATTENTION : les opérations d'installation/câblage/entretien doivent être effectuées par un personnel qualifié (comme indiqué dans 1.3) en utilisant des équipements de protection individuelle (EPI) adaptés.

Pour d'éventuelles informations relatives aux opérations d'installation/câblage/entretien, ou en cas de problèmes ne pouvant pas être résolus avec les instructions, il est possible de contacter le fabricant en utilisant l'adresse et les numéros de téléphone reportés dans la dernière page.

1.1 - DESCRIPTION

Électrovannes d'arrêt de gaz à réarmement manuel normalement fermées, adaptées à l'interception de gaz, par signaux de détresse émis par des détecteurs de gaz (méthane, GPL, oxyde de carbone et autres) ou par des thermostats de sécurité, ou par le manque de tension réseau (black out).

Pour plus de sécurité, cette électrovanne ne peut être réarmée qu'en présence d'une tension secteur et uniquement lorsque le détecteur de gaz ne signale aucun danger.

Ils peuvent être équipés de VCPi (Visual Closed Position Indicator) qui, à proximité de la vanne sur laquelle il est installé, fournit indication visuelle de la position de l'obturateur (peut également être installé ultérieurement).

N.B. : En alimentant simplement la bobine, la vanne ne s'ouvre pas. Agissez manuellement sur le mécanisme de réinitialisation (comme décrit dans 4.0).

Elles peuvent être fournies dotées de CPI switch pour la signalisation à distance de la position de l'obturateur (ouvert ou fermé) de la vanne.

Le CPI peut être installé plus tard. Plus d'informations sur les commutateurs CPI sont données dans 7.0.

Normes de référence: EN 161 - EN 13611.

1.2 - LÉGENDE SYMBOLES



DANGER: En cas de non-respect, il peut y avoir des dommages matériels.



DANGER: En cas de non-respect, il se peut qu'il y ait non seulement des dommages matériels mais aussi des dommages aux personnes et / ou aux animaux domestiques.



ATTENTION: Nous attirons votre attention sur les détails techniques s'adressant au personnel qualifié.

1.3 - PERSONNEL QUALIFIÉ

Il s'agit de personnes qui :

- Sont familiarisées avec l'installation, le montage, la mise en service et l'entretien du produit ;
- Connaissent les réglementations en vigueur dans leur région ou pays, en matière d'installation et de sécurité ;
- Ont été formées sur les urgences.



1.4 - UTILISATION DE PIÈCES DE RECHANGE NON ORIGINALES

- En cas d'entretien ou de remplacement de composants de rechange (ex. bobine, connecteur, etc.) il faut utiliser **SEULEMENT** ceux indiqués par le fabricant. L'utilisation de composants différents, en plus d'annuler la garantie du produit, pourrait compromettre le bon fonctionnement de celui-ci.
- Le fabricant n'est pas responsable de dysfonctionnements dérivant d'altérations non autorisées ou d'utilisation de pièces de rechange non originales.



1.5 - UTILISATION NON APPROPRIÉE

- Le produit doit être utilisé uniquement pour le but pour lequel il a été construit ;
- Il est interdit de l'utiliser avec des fluides autres que ceux indiqués ;
- Le dispositif de réinitialisation ne doit pas être forcé ou verrouillé en position ouverte ;
- Les données techniques indiquées sur la plaque ne doivent en aucun cas être dépassées. Il appartient à l'utilisateur final ou à l'installateur d'adopter des systèmes adéquats de protection de l'appareil qui empêchent de dépasser la pression maximale nominale ;
- Le Fabricant n'est pas responsable des dommages causés par un usage impropre de l'appareil.

2.0 - DONNÉES TECHNIQUES

- Emploi : gaz non agressifs des trois familles (gaz secs)
- Température ambiante (TS) : -20 ÷ +60 °C
- Tensions d'alimentation (voir le tableau 2) : 12 Vdc - 12 V/50 Hz - 24 Vdc - 24 V/50 Hz - 110 V/50-60 Hz - 230 V/50-60 Hz*
- Tolérance sur tension d'alimentation : -15% ... +10%
- Câblage électrique : serre-câble M20x1,5
- Puissance absorbée : voir le tableau 2
- Pression maximum de fonctionnement : 500 mbar ou 6 bar (voir l'étiquette du produit)
- Temps de fermeture : < 1 s
- Indice de protection : IP65
- Classe : A (DN 65 - DN 80 - DN 100 - DN 125 - DN 150 - DN 200)
B (DN 250 - DN 300)
- Résistance mécanique : Groupe 2
- Raccords à brides à coupler avec des brides PN 16 : (DN 65 - DN 80 - DN 100 - DN 125 - DN 150 - DN 200 - DN 250 - DN 300)
ISO 7005 / EN 1092-1
- Raccords à brides ANSI 150 : sur demande
- Organe filtrant : filtrage 50µm sur DN 65 - DN 80 - DN 100
filtrage 10µm sur DN 125 - DN 150
non prévu sur DN 200 - DN 250 - DN 300
- Conformément à : Règlement (UE) 2016/426 (Appareils brûlant des combustibles gazeux)
Directive PED 2014/68/UE (versions dont la P_{max} = 6 bar)
Directive EMC 2014/30/UE - Directive LVD 2014/35/UE
Directive RoHS II 2011/65/UE

* Seulement monophasée, l'appareil ne fonctionne pas s'il est alimenté avec une tension triphasée.

3.0 - MISE EN SERVICE DU DISPOSITIF



3.1 - OPÉRATIONS PRÉALABLES À L'INSTALLATION

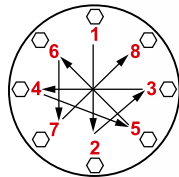
- Il est nécessaire de fermer le gaz en amont de la vanne avant l'installation;
- Vérifier que la pression de ligne **NE DÉPASSE PAS** la pression maximum déclarée sur l'étiquette du produit;
- D'éventuels bouchons de protection (si présents) doivent être ôtés avant l'installation;
- Les conduites et intérieurs de la vanne doivent être libres de corps étrangers ;
- Vérifier que les contre-brides d'entrée et sortie soient parfaitement parallèles pour éviter de soumettre le corps à des efforts mécaniques inutiles, calculer en outre l'espace pour l'insertion du joint d'étanchéité;
- Il faut respecter les normes de sécurité en vigueur dans le pays d'installation, en ce qui concerne la manutention des charges. Si l'appareil à installer dépasse le poids permis, il faut prévoir l'utilisation d'une aide mécanique adéquate et d'élingages adéquats. Il est nécessaire, pendant les phases de manutention, d'adopter des précautions opportunes pour ne pas endommager/abîmer la surface extérieure de l'appareil;
- Pour les phases de serrage, une ou plusieurs clés dynamométriques calibrées ou autres outils de verrouillage contrôlés doivent être installés;
- Il faut prévoir, conformément à la norme EN 161, l'installation d'un filtre adapté en amont d'un dispositif de sécurité de fermeture du gaz;
- En cas d'installation à l'extérieur, il est conseillé de prévoir une protection aux intempéries pour éviter que les précipitations puissent endommager les parties électriques de l'appareil;
- Avant d'effectuer les branchements électriques, vérifier que la tension de réseau corresponde à la tension d'alimentation indiquée sur l'étiquette du produit;
 - Couper l'alimentation avant de procéder au câblage ;
 - En fonction de la géométrie de l'installation, évaluer le risque de formation de mélange explosif dans les tuyaux ;
 - Si l'électrovanne est installée à proximité d'autres appareils ou en tant que partie d'un ensemble, il est nécessaire d'évaluer au préalable la compatibilité entre l'électrovanne et ces appareils ;
 - Éviter d'installer l'électrovanne à proximité des surfaces susceptibles d'être endommagées par la température de la bobine;
 - Éviter d'installer l'électrovanne dans des environnements agressifs qui peuvent provoquer la corrosion des matériaux ;
 - Si l'électrovanne est accessible au personnel non qualifié, il faut prévoir une protection contre les collisions ou les contacts accidentels.





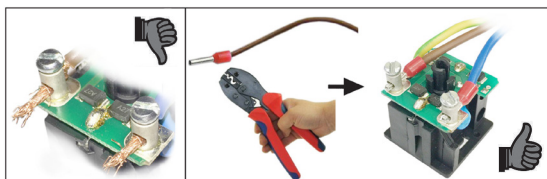
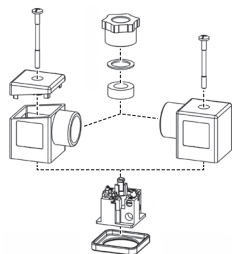
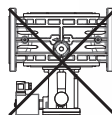
3.2 - INSTALLATION (voir l'exemple dans 3.4)

- Assemblez l'appareil en le bridant, avec les joints appropriés, à l'installation avec des tuyaux dont les brides sont compatibles avec la connexion à assembler. Les joints doivent être exempts de défauts et doivent être centrés entre les brides;
- Si lorsque les joints sont insérés, l'espace restant est excessif ne pas essayer de le remplir en serrant trop les boulons de l'appareil;
- La flèche, indiquée sur le corps(5) de l'appareil, doit être tournée vers l'installation ;
- Insérez les rondelles appropriées à l'intérieur des boulons pour éviter d'endommager les brides pendant le serrage;
- Pendant la phase de serrage, veillez à ne pas « pincer » ou endommager le joint;
- Serrer les écrous ou les boulons progressivement, selon un schéma en croix (comme indiqué dans la figure latérale);
- Serrez-les d'abord 30%, puis 60%, jusqu'à 100% du couple maximum (voir le tableau ci-dessous selon l'EN 13611);



Diamètre	DN 65	DN 80	DN 100	DN 125	DN 150	> DN 150
Couple max (N.m)	50	50	80	160	160	160

- Serrer chaque écrou ou boulon dans le sens des aiguilles d'une montre au moins une fois jusqu'à ce que l'uniformité du couple maximal soit atteint;
- Le dispositif peut également être installé en position verticale sans que le fonctionnement correct ne soit compromis. Il ne peut pas être positionné renversé (avec le couvercle (2) tourné vers le bas);
- Durant l'installation éviter que les déchets ou résidus métalliques ne pénètrent à l'intérieur de l'appareil;
- Garantir un montage dépourvu de tensions mécaniques, il est conseillé d'utiliser aussi des joints compensateurs pour pourvoir aux dilatations thermiques du tuyau ;
- Si l'installation de l'appareil est prévue dans une rampe, c'est à l'installateur de prévoir des supports adéquats ou des appuis correctement dimensionnés, pour soutenir et fixer l'ensemble. Ne jamais laisser, sous aucun prétexte, reposer le poids de la rampe uniquement sur les connexions (filetées ou brides) de chaque dispositif;
- Dans tous les cas, après la mise en place vérifier l'étanchéité de l'installation;
- Il n'est pas permis de câbler avec des câbles reliés directement à la bobine. Utiliser **TOUJOURS et SEULEMENT** le connecteur indiqué par le fabricant;
- Avant de câbler le connecteur (16), dévisser complètement et ôter la vis centrale (17). Utiliser les bornes spécifiques pour les câbles (cf. les figures ci-dessous). **REMARQUE** : Les opérations de câblage du connecteur (16) doivent être exécutées en ayant soin de garantir l'indice IP65 du produit.
- Câbler le connecteur (16) avec un câble 3x0,75mm² Ø externe de 6,2 à 8,1 mm. Le câble à utiliser doit être en double gaine, adapté à une utilisation en extérieur, avec une tension minimale de 500V et une température minimum de 90°C ;



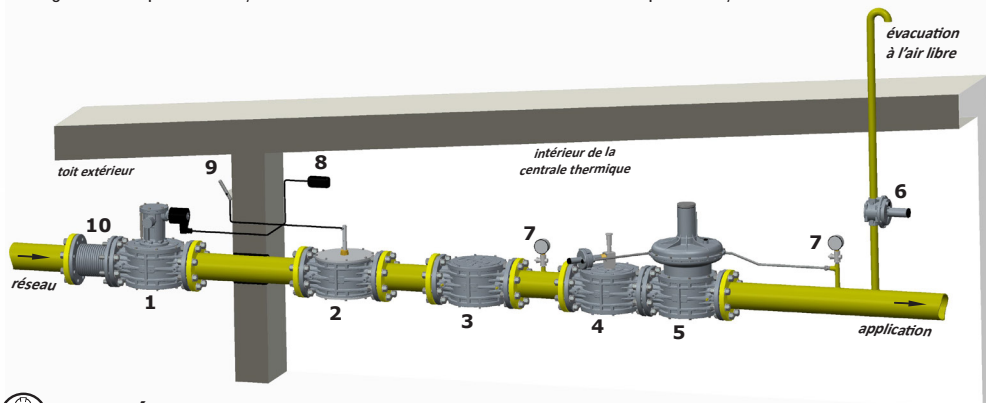
- Relier les bornes 1 et 2 à l'alimentation, et le câble de terre à la borne \perp ;
- Fixer le connecteur (16) à la bobine (18) en serrant (couple conseillé 0,4 N.m \pm 10 %) la vis centrale (17);
- La soupape doit être reliée à la terre ou par le tuyau ou au moyen d'autres moyens (ex. ponts à câbles).

3.3 - INSTALLATION DANS DES LIEUX À RISQUE D'EXPLOSION (DIRECTIVE 2014/34/UE)

L'électrovanne n'est pas appropriée à l'utilisation dans des lieux à risque d'explosion.

3.4 - EXEMPLE GÉNÉRIQUE D'INSTALLATION

1. Électrovanne à réarmement manuel M16/RMN.C.
2. Soupape à déchirement SM
3. Filtre gaz FM
4. Vanne de fermeture OPSO MVB/1 MAX
5. Régulateur de pression RG/2MC
6. Soupape d'évacuation MVS/1
7. Manomètre et son bouton
8. Détecteur de gaz
9. Levier de commande à distance soupape à déchirement SM
10. Joint de compensation/anti-vibration



4.0 - RÉARMEMENT MANUEL

Pour réinitialiser l'électrovanne :

- Assurez-vous que vous êtes en présence de tension ;
 - Fermer le flux aval de l'électrovanne pour assurer l'équilibre de la pression entre amont et aval en phase d'ouverture.
- DN 65 - DN 80 - DN 100 - DN 125 - DN 150 sans CPI (voir la fig. 1) :**
- Dévisser complètement et retirer le couvercle de protection (13) ;
 - Dévisser la goupille de remise à zéro (14) de la vis de fixation (15) ;
 - Insérez l'extrémité non filetée de la broche de réinitialisation (14) dans le trou de la manivelle hexagonale (1) ;
 - En utilisant la goupille (14) :
 - Tourner légèrement le bouton de réarmement (1) dans le sens des aiguilles d'une montre et attendre quelques instants pour voir l'équilibre de pression entre l'amont et l'aval de la soupape ;
 - Après avoir équilibré les pressions, tournez le bouton de réinitialisation (1) jusqu'à ce qu'il soit complètement engagé et dans le sens des aiguilles d'une montre jusqu'à ce qu'il s'enclenche ;
 - Retirer la goupille (14) du bouton (1) et la visser dans la position d'origine. Comme alternative à la broche de réinitialisation (14), pour faire tourner le bouton de réinitialisation (1), vous pouvez utiliser une clé commerciale de 32 mm ;
 - Remplacez le couvercle (13) dans sa position d'origine. Si nécessaire, scellez-le dans cette position.
- DN 200 - DN 250 - DN 300 sans CPI (voir la fig. 2) :**
- Dévisser complètement et retirer le couvercle de protection (13) ;
 - En utilisant une clé commerciale de 32 mm :
 - Tourner légèrement le bouton de réarmement (1) dans le sens des aiguilles d'une montre et attendre quelques instants pour voir l'équilibre de pression entre l'amont et l'aval de la soupape ;
 - Après avoir équilibré les pressions, tournez le bouton de réinitialisation (1) jusqu'à ce qu'il soit complètement engagé et dans le sens des aiguilles d'une montre jusqu'à ce qu'il s'enclenche ;
 - Retirez la clé commerciale du bouton (1), puis resserez le couvercle (13) dans sa position d'origine. Si nécessaire, scellez-le dans cette position.
- DN 65 - DN 80 - DN 100 - DN 125 - DN 150 - DN 200 - DN 250 - DN 300 avec CPI (voir les fig. 3 et 4) :**
- Dévisser la vis de fixation (23) et retirer le couvercle de protection (13) ;
 - En utilisant une clé commerciale de 32 mm :
 - Tourner légèrement le bouton de réarmement (1) dans le sens des aiguilles d'une montre et attendre quelques instants pour voir l'équilibre de pression entre l'amont et l'aval de la soupape ;
 - Après avoir équilibré les pressions, tournez le bouton de réinitialisation (1) jusqu'à ce qu'il soit complètement engagé et dans le sens des aiguilles d'une montre jusqu'à ce qu'il s'enclenche ;
 - Retirer la clé commerciale de la manivelle (1) ;
 - Remplacez le couvercle de protection (13) dans sa position d'origine et le fixer avec la vis (23). Si nécessaire, scellez le couvercle dans cette position.



REMARQUE IMPORTANTE:

- Maintenez fermement la goupille ou la clé commerciale 32 mm pendant la réinitialisation;
- Lorsque l'opération est terminée, n'oubliez pas de retirer **TOUJOURS** l'outil de remise à zéro pour éviter que toute fermeture soudaine de la valve ne provoque des dommages aux personnes ou aux objets, si l'outil est oublié dans le bouton (1).



5.0 - PREMIÈRE MISE EN SERVICE



- Avant la mise en service, s'assurer que toutes les indications présentes sur la plaque, y compris la direction du flux, soient respectées;
- Après la mise sous pression progressive du système, remettre sous tension l'électrovanne comme indiqué dans 4.0;
- Vérifier le joint d'étanchéité, le fonctionnement et la fermeture de l'électrovanne, en mettant hors tension le connecteur **UNIQUEMENT S'IL EST** connecté à la bobine. **REMARQUE IMPORTANTE** : Ne pas utiliser le connecteur comme si c'était un interrupteur pour fermer l'électrovanne.



5.1 - VÉRIFICATIONS PÉRIODIQUES CONSEILLÉES

- S'assurer, avec un instrument taré approprié, que le serrage des boulons soit conforme à ce qui est indiqué dans 3.2;
- Vérifier l'étanchéité des connexions à brides/filetées sur l'installation;
- Vérifier l'étanchéité et le fonctionnement de l'électrovanne;
- C'est à l'utilisateur final ou à l'installateur de définir la fréquence des susdites vérifications sur la base de la gravité des conditions de service.



6.0 - ENTRETIEN

Suivez les étapes suivantes pour répéter les procédures du paragraphe 5 ci-dessous.

S'il faut remplacer la bobine et/ou le connecteur (voir la fig.1) :



- Avant d'effectuer toute opération, s'assurer que l'appareil ne soit pas alimenté électriquement ;
- Vu que la bobine est également adaptée pour une alimentation permanente, le réchauffement de la bobine en cas de service continu est un phénomène tout à fait normal. Il est conseillé d'éviter tout contact à mains nues avec la bobine après une alimentation électrique continue supérieure à 20 minutes. En cas d'entretien, attendre le refroidissement de la bobine ou éventuellement utiliser des protections appropriées.

REMARQUE : s'il faut remplacer la bobine (18) suite à une panne électrique, il est conseillé de remplacer aussi le connecteur (16). Les opérations de remplacement de la bobine et/ou du connecteur doivent être exécutées en ayant soin de garantir l'indice IP65 du produit.



6.1 - REMPLACEMENT DU CONNECTEUR

- Dévisser complètement et ôter la vis centrale (17), puis décrocher le connecteur (16) de la bobine (18);
- Après avoir ôté le câblage électrique interne existant, câbler le nouveau connecteur et le fixer à la bobine comme indiqué dans 3.2



6.2 - REMPLACEMENT DE LA BOBINE

- Dévisser complètement et ôter la vis centrale (17), puis décrocher le connecteur (16) de la bobine (18);
- dévisser la vis (19) de blocage de la bobine (18) et l'ôter du tube avec les joints/disques appropriés;
- Insérez dans le canon : la nouvelle bobine + joints + disquettes et fixez le tout à travers la vis appropriée;
- Fixez le connecteur à la bobine et fixez-le comme indiqué dans 3.2;
- S'il faut effectuer le câblage, procéder comme indiqué dans 3.2

Si vous devez effectuer des vérifications internes avant d'effectuer l'une des opérations suivantes:



- Fermez le gaz en amont de la vanne;
- Assurez-vous qu'il n'y a pas de gaz sous pression à l'intérieur de l'appareil.



6.3 - REMPLACEMENT DE L'ORGANE FILTRANT (DN 65 - DN 80 - DN 100 - DN 125 - DN 150)

- Visser (voir la fig.1) les vis de fixation (3) et retirer avec précaution le couvercle (2) du corps de la vanne (5);
- Extraire l'organe filtrant et vérifier son état. Soufflez et nettoyez-le, remplacez-le si nécessaire (voir les positions 5 et 6 pour le positionnement);
- Vérifier l'état du joint torique du couvercle, si nécessaire le remplacer;
- Vérifiez que le joint torique du couvercle est à l'intérieur de la cavité creuse;

- Remplacez le couvercle et fixez-le dans sa position d'origine, en faisant très attention à ne pas pincer ou endommager le joint torique lors du serrage;
- Serrer les vis graduellement, selon un schéma « en croix » jusqu'à la réalisation du couple (tolérance -15%) indiqué dans le tableau ci-dessous. Se servir d'une clé dynamométrique tarée pour effectuer l'opération;

Vis	M5		M6		M8		M10		M12	
	Galvanisé	Ac. INOX	Galvanisé	Ac. INOX	Galvanisé	Ac. INOX	Galvanisé	Ac. INOX	Galvanisé	Ac. INOX
Couple max (N.m)	6	4,5	10	7,5	25	18,5	49,5	37	84,5	63,5

- Vérifier l'étanchéité corps/couvercle;

REMARQUE : En cas d'inspection interne (voir la figure 1), il est également conseillé:

- vérifier également l'intégrité de l'obturateur (**11**) et, si nécessaire, de remplacer le joint d'étanchéité en caoutchouc (**10**);
- remplacer les joint avant de procéder au remontage.

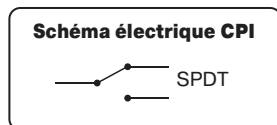
7.0 - CPI SWITCH

Si l'électrovanne est fournie avec le CPI, la position du microcontact est déjà calibrée et fixée, il suffit donc de le connecter électriquement pour le faire fonctionner. S'il est fourni séparément (en kit), il est nécessaire de l'installer sur l'électrovanne, puis de le calibrer.

Dans les deux cas, suivez les instructions données dans 7.2.

7.1 - CARACTÉRISTIQUES TECHNIQUES CPI SWITCH

- Température ambiante : -20 ÷ +60 °C
- Tension switchable : max 250 V (Vac)
- Courant switchable : max 2 A
- Indice de protection : IP67



7.2 - INSTALLATION et RÉGLAGE CPI SWITCH

- câble noir: commun
- câble rouge: signal avec microcontact au repos
- câble blanc: signal avec microcontact appuyé

Si le kit CPI est fourni séparément, pour l'installer sur l'électrovanne, procédez comme suit :

DN 65 - DN 80 - DN 100 - DN 125 - DN 150 (voir la fig. 3) :

- Dévisser la rainure de fixation (**24**) à l'intérieur du bouton de réarmement (**1**) et l'enlever ;
- Insérez l'anneau excentrique (**22**) avec le croissant le plus large vers la gauche et le nouveau bouton fourni avec le kit. Le bouton (**1**) doit être inséré avec le trou fileté vers le haut et en faisant correspondre le trou fileté avec le trou de la goupille. Fixez le bouton (**1**) en vissant et en serrant le goujon (**24**) à l'intérieur ;
- Dévisser les 2 vis (**15**) du couvercle supérieur (**25**);
- Fixez le support (**25**) du microcontact (**21**) sur le couvercle supérieur à l'aide des 2 vis (**15**);
- Pour calibrer, serrer ou dévisser le microcontact (**27**) de sorte que l'électrovanne soit fermée, la goupille (**26**) du microcontact est enfoncée;
- Fixer le microcontact (**27**) dans cette position en serrant les 2 goujons filetés (**20**);
- À ce point, le kit est installé. Ouvrir et fermer l'électrovanne (en coupant le courant) pour vérifier la bonne signalisation du microcontact. Répéter l'opération 2-3 fois ;
- Placez la poignée de la manivelle (**13**) et fixez-la dans cette position à l'aide de la vis (**23**).

DN 200 - DN 250 - DN 300 (voir la fig. 4) :

- À l'aide du bouton (**1**), insérez l'anneau excentrique (**22**) avec le croissant le plus large vers la gauche et les trous pour la fixation vers le haut;
- Fixez l'anneau excentrique (**22**) en serrant les deux goujons (**28**);
- Dévisser les 2 vis (**15**) du couvercle supérieur (**25**);
- Fixez le support (**21**) du microcontact (**27**) sur le couvercle supérieur à l'aide des vis (**15**);
- Pour calibrer, serrer ou dévisser le microcontact (**27**) de sorte que l'électrovanne soit fermée, la goupille (**26**) du microcontact est enfoncée;
- Fixer le microcontact (**27**) dans cette position en serrant les 2 goujons filetés (**20**);
- À ce point, le kit est installé. Ouvrir et fermer l'électrovanne (en coupant le courant) pour vérifier la bonne signalisation du microcontact. Répéter l'opération 2-3 fois ;
- Placez la poignée du bouton (**13**) et fixez-la dans cette position à l'aide de la vis (**23**).

8.0 - TRANSPORT, STOCKAGE ET ÉLIMINATION

- Pendant le transport, le matériel doit être traité avec soin, en évitant que le dispositif puisse subir des chocs, coups ou vibrations;
- Si le produit présente des traitements superficiels (ex. peinture, cataphorèse, etc.) ils ne doivent pas être endommagés pendant le transport;
- La température de transport et de stockage coïncide avec celle indiquée dans les données de la plaque;
- Si le dispositif n'est pas installé tout de suite après la livraison, il doit être correctement emmagasiné dans un lieu sec et propre;
- En environnements humides, il est nécessaire d'utiliser des siccatifs ou bien le chauffage pour éviter la condensation;
- Le produit, en fin de vie, doit être éliminé séparément des autres déchets (Directive D.E.E.E 2012/19/UE) et conformément à la législation en vigueur dans le pays de réalisation de cette opération.



9.0 - GARANTIE

Il s'agit des conditions de garantie établies avec le fabricant lors de la fourniture.

Pour de dommages causés par:

- Un usage impropre du dispositif;
- Le non-respect des prescriptions indiquées dans le présent document;
- Le non-respect des règles concernant l'installation;
- Altération, modification et utilisation de pièces de rechange non originales;

aucun droit de garantie ou de dédommagement ne peut être revendiqué.

Sont également exclus de la garantie les travaux d'entretien, le montage d'appareils d'autres producteurs, la modification du dispositif et l'usure naturelle.

10.0 - DONNÉES DE LA PLAQUE



Dans les données de la plaque (voir l'exemple à côté) sont reportées les données suivantes :

- Nom/logo et adresse du fabricant (éventuellement nom / logo du revendeur)
- Mod. : = nom/modèle de l'appareil suivi du diamètre de connexion
- CE-51AT1440 = numéro pin de certification
- Cl. ... = Force d'étanchéité en contre-flux (A = 150 mbar - B = 50 mbar) selon l'EN 161
- Gr. 2 = Résistance mécanique groupe 2 selon l'EN 161
- EN 161 = Norme de référence du produit
- P.max = Pression maximum à laquelle le fonctionnement du produit est garanti
- PS = Pression maximale admissible
- IP... = Indice de protection
- 230V... = Tension d'alimentation, fréquence (si Vac), suivies de l'absorption électrique
- TS = Plage de température à laquelle le fonctionnement du produit est garanti
- CE0051 = Conformité Règlement (EU) 2016/426 suivie du n° de l'Organisme Notifié
- CE0497 (si c'est présent) = Conformité Dir. PED suivie du n° de l'Organisme Notifié
- year = Année de fabrication
- Lot = Numéro de série du produit (voir l'explication ci-dessous)
 - U1746 = Lot en sortie année 2017 semaine n° 46
 - 25976 = numéro progressif commande se référant à l'année indiquée
 - 00001 = numéro progressif se référant à la q.té du lot
- = Élimination conformément à la Directive D.E.E.E 2012/19/UE

1.0 - INFORMACIÓN GENERAL

Este manual ilustra cómo instalar y hacer funcionar el dispositivo de forma segura.

Las instrucciones de uso deben estar **SIEMPRE** disponibles en la instalación donde se encuentra el dispositivo.

ATENCIÓN: las operaciones de instalación/cableado/mantenimiento las debe realizar personal cualificado (como se indica en 1.3), utilizando equipos de protección individual (EPI) adecuados.

Para mayor información correspondiente a las operaciones de instalación/cableado/mantenimiento, o en caso de problemas que no se puedan solucionar usando las instrucciones, es posible ponerse en contacto con el fabricante a través de la dirección y los números de teléfono que aparecen en la última página.

1.1 - DESCRIPCIÓN

Electroválvulas de corte para gas con rearme manual normalmente cerradas, adecuadas para interceptar el gas ya sea por avisos de peligro enviados por detectores de presencia de gas (metano, GLP, óxido de carbono y otros) o termostatos de seguridad, como por la falta de tensión en el suministro (black out).

Para aumentar la seguridad esta electroválvula se puede rearmar solo cuando haya tensión de suministro y solo cuando el detector de gas no dé señales de peligro.

IMPORTANTE: Al alimentar simplemente la bobina, la válvula no se abre. Hay que accionar manualmente el mecanismo de rearme (como se indica en el punto 4.0).

Se pueden equipar con VCPI (Indicador visual de posición cerrada), que proporciona proximidad a la válvula en la que está instalado. Indicación visual de la posición del obturador (también se puede instalar más adelante).

Se pueden suministrar con micro-interruptor CPI para indicar a distancia la posición del obturador (cerrado) de la válvula.

El CPI se puede instalar también a posteriori. Más información relacionada con el interruptor CPI se encuentra en el punto 7.0.

Normas de referencia: EN 161 - EN 13611.

1.2 - LEYENDA DE SÍMBOLOS



PELIGRO: En caso de incumplimiento, se pueden provocar daños en bienes materiales.



PELIGRO: En caso de incumplimiento, además de daños en bienes materiales, también pueden sufrir daños personas/ animales domésticos.



ATENCIÓN: Se llama la atención sobre detalles técnicos dirigidos al personal cualificado.

1.3 - PERSONAL CUALIFICADO

Se trata de personal que:

- Está familiarizado con la instalación, el montaje, la puesta en servicio y el mantenimiento del producto;
- Conoce las normativas en vigor en la región o país, en materia de instalación y seguridad;
- Ha recibido formación acerca de primeros auxilios.



1.4 - USO DE PARTES DE RECAMBIO NO ORIGINALES

- En caso de mantenimiento o sustitución de componentes de repuesto (ej. bobina, conector, etc.) se deben usar **SOLO** los indicados por el fabricante. El uso de componentes diferentes, además de invalidar la garantía del producto, podría perjudicar su correcto funcionamiento.
- El fabricante se exime de toda responsabilidad por problemas de funcionamiento que se deriven de alteraciones no autorizadas o uso de recambios no originales.



1.5 - USO NO APROPIADO

- El producto debe utilizarse solamente para el fin para el que ha sido fabricado.
- No se permite el uso con fluidos que no sean los indicados.
- El dispositivo de reinicio no debe forzarse o bloquearse en la posición abierta;
- No se deben superar en ningún caso, los datos técnicos indicados en la placa. El usuario final o el instalador tienen que adoptar sistemas correctos de protección del aparato, que impidan que se supere la presión máxima indicada en la placa.
- El fabricante no es responsable de los daños causados por un uso impropio del aparato.

2.0 - DATOS TÉCNICOS

- Uso : gases no agresivos de las tres familias (gases secos)
- Temperatura ambiente (TS) : -20 ÷ +60 °C
- Tensiones de alimentación (véase la tabla 2) : 12 V cc - 12 V/50 Hz - 24 V cc - 24 V/50 Hz - 110 V/50-60 Hz - 230 V/50-60 Hz*
- Tolerancia con tensión de alimentación : -15% ... +10%
- Cableado eléctrico : prensaestopas M20x1,5
- Potencia absorbida : véase la tabla 2
- Presión máxima de funcionamiento : 500 mbar o 6 bar (vea la etiqueta del producto)
- Tiempo de cierre : < 1 s
- Grado de protección : IP65
- Clase : A (DN 65 - DN 80 - DN 100 - DN 125 - DN 150 - DN 200)
B (DN 250 - DN 300)
- Resistencia mecánica : Grupo 2
- Conexiones embridadas acoplables con bridas PN 16 : (DN 65 - DN 80 - DN 100 - DN 125 - DN 150 - DN 200 - DN 250 - DN 300)
ISO 7005 / EN 1092-1
- Conexiones embridadas ANSI 150 : Consulten la disponibilidad
- Dispositivo de filtración : filtración 50µm en DN 65 - DN 80 - DN 100
filtración 10µm en DN 125 - DN 150
no previsto en DN 200 - DN 250 - DN 300
- De conformidad con : Reglamento (UE) 2016/426 (Aparatos que queman combustibles gaseosos)
Directiva PED 2014/68/UE (versiones con P.máx = 6 bar)
Directiva EMC 2014/30/UE - Directiva LVD 2014/35/UE
Directiva RoHS II 2011/65/UE

* Únicamente monofásica, el aparato no funciona si se alimenta con tensión trifásica.

3.0 - PUESTA EN FUNCIONAMIENTO DEL DISPOSITIVO



3.1 - OPERACIONES ANTES DE LA INSTALACIÓN

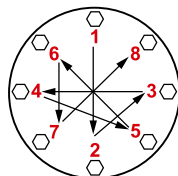
- Hay que cerrar el gas aguas arriba de la válvula, antes de la instalación;
- Compruebe que la presión de línea **NO SEA SUPERIOR** a la presión máxima declarada en la etiqueta del producto;
- Los posibles tapones de protección se deben quitar antes de la instalación;
- Las tuberías y partes interiores de la válvula no deben tener cuerpos extraños;
- Compruebe que las contrabridas de entrada y salida estén perfectamente coaxiales y paralelas, para evitar someter el cuerpo a esfuerzos mecánicos inútiles; además, calcule el espacio para introducir la junta de estanqueidad;
- Deben respetarse las normativas de seguridad vigentes en el país de instalación, relativas al desplazamiento de cargas. Si el aparato que hay que instalar supera el peso permitido, debe preverse el uso de una ayuda mecánica adecuada y de arneses adecuados. Durante las fases de desplazamiento, hay que adoptar las precauciones oportunas para no dañar/estropear la superficie externa del aparato;
- Para las fases de apriete, es necesario procurarse una o varias llaves dinamométricas calibradas u otras herramientas de bloqueo controladas;
- De acuerdo con la normativa EN 161, la instalación debe equiparse con un filtro adecuado aguas arriba de un dispositivo de seguridad de cierre del gas;
- En caso de instalación al exterior, se recomienda colocar un techo de protección para evitar que el agua de lluvia pueda dañar las partes eléctricas del aparato;
- Antes de realizar las conexiones eléctricas, hay que comprobar que la tensión de red se ajuste a la tensión de alimentación indicada en la etiqueta del producto;
 - Antes de realizar el cableado, hay que desconectar la alimentación;
 - En función de la geometría de la instalación, evalúe el riesgo de formación de mezcla explosiva en el interior del conducto;
 - Si la electroválvula se instala en proximidad de otros equipos o como parte de un conjunto, hay que evaluar previamente la compatibilidad entre la electroválvula y estos equipos;
 - Evite instalar la electroválvula cerca de superficies que podrían sufrir daños debido a la temperatura de la bobina;
 - Evite instalar la electroválvula en entornos agresivos que pueden provocar la corrosión de los materiales;
 - Prevea una protección contra golpes o contactos si la electroválvula está accesible a personal no autorizado.





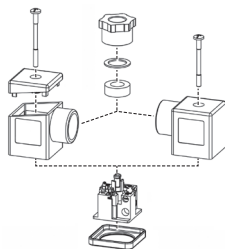
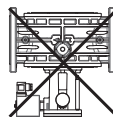
3.2 - INSTALACIÓN (consulte el ejemplo en el punto 3.4)

- Monte el dispositivo con bridas, insertando las juntas correspondientes, en la instalación con tuberías y/o racores cuyas bridas encajen con la conexión que hay que acoplar. Las juntas no deben tener defectos y deben estar centradas entre las bridas;
- Si con las juntas puestas el espacio que queda fuese excesivo, no trate de rellenarlo apretando excesivamente los pernos del aparato;
- La flecha, indicada en el cuerpo (**5**) del aparato, debe estar dirigida hacia el punto de consumo;
- Introduzca dentro de los pernos las arandelas correspondientes para evitar daños a las bridas en fase de apriete;
- Durante la fase de apriete preste atención a no "pellizcar" o dañar la junta;
- Apriete las tuercas o pernos gradualmente, según un esquema "de cruz" (como se indica en la figura lateral);
- Apriéte los, primero al 30%, después al 60%, hasta el 100% del par máximo (consulte la tabla de abajo según EN 13611);



Diámetro	DN 65	DN 80	DN 100	DN 125	DN 150	> DN 150
Par máximo (N.m)	50	50	80	160	160	160

- Apriete de nuevo cada tuerca o perno hacia la derecha por lo menos una vez, hasta llegar a la uniformidad del par máximo;
- El dispositivo se puede instalar también en posición vertical sin que se perjudique su correcto funcionamiento. No se puede colocar volcado (con la tapa (**2**) dirigida hacia abajo);
- Durante la instalación, evite que la suciedad o residuos metálicos penetren dentro del aparato;
- Garantice un montaje sin tensiones mecánicas, se recomienda el uso de juntas de compensación para absorber las dilataciones térmicas de la tubería;
- Si se ha previsto la instalación del aparato en una rampa, es deber del instalador preparar soportes o apoyos adecuados, correctamente dimensionados, para sostener y fijar el conjunto. Nunca deje, por ningún motivo, que el peso de la rampa recaiga solamente sobre las conexiones (roscadas/embridadas) de cada uno de los dispositivos;
- En cualquier caso, después del montaje compruebe la estanqueidad de la instalación;
- No se permite el cableado con cables conectados directamente a la bobina. Use **SIEMPRE y SOLAMENTE** el conector indicado por el fabricante;
- Antes de cablear el conector (**16**), desatornille completamente y quite el tornillo central (**17**). Utilice los oportunos terminales para cables (consulte las siguientes figuras). **NOTA:** Las operaciones de cableado del conector (**16**) deben realizarse asegurándose de garantizar el grado IP65 del producto.
- Cablee el conector (**16**) con cable 3x0,75 mm² Ø exterior de 6,2 a 8,1 mm. El cable debe contar con doble funda, idóneo para usos exteriores, con una tensión mínimo de 500 V y temperatura mínima de 90°C;



- Conecte a la alimentación los bornes 1 y 2 y el cable de tierra al borne \perp ;
- Fije el conector (**16**) en la bobina (**18**) apretando (par aconsejado 0,4 N.m \pm 10%) el tornillo central (**17**);
- La válvula se debe conectar a tierra, bien con la tubería o con otros medios (ej. puentes de cables).

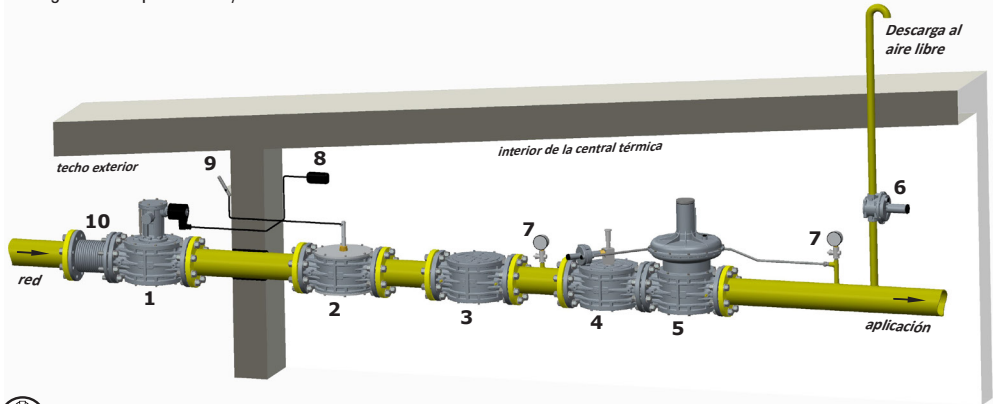
3.3 - INSTALACIÓN EN LUGARES CON RIESGO DE EXPLOSIÓN (DIRECTIVA 2014/34/UE)

La electroválvula no es adecuada para su utilización en lugares con riesgo de explosión.

3.4 - EJEMPLO GENÉRICO DE INSTALACIÓN

1. Electroválvula con rearme manual M16/RM N.C.
2. Válvula de corte SM
3. Filtro gas FM
4. Válvula de seguridad por máxima OPSO serie MVB/1 MAX
5. Regulador de presión RG/2MC

6. Válvula de alivio MVS/1
7. Manómetro y válvula pulsadora correspondiente
8. Detección de gas
9. Palanca de mando a distancia válvula de corte SM
10. Junta de compensación/antivibración



4.0 - REARME MANUAL

Para rearmar la electroválvula:

- Asegúrese de que haya tensión;
- Cierre el caudal aguas abajo de la electroválvula para garantizar el equilibrio de la presión entre la parte anterior y posterior en fase de apertura.

• **DN 65 - DN 80 - DN 100 - DN 125 - DN 150** sin CPI (vea la fig. 1):

- Desenrosque completamente y quite la tapa de protección (**13**);
- Desenrosque el perno de rearme (**14**) del tornillo de fijación (**15**);
- Introduzca la extremidad sin rosca del perno de rearme (**14**) en el orificio correspondiente del botón hexagonal (**1**);
 - Con la ayuda del perno (**14**):
 - Gire ligeramente hacia la derecha el botón de rearme (**1**) y espere unos instantes a que se produzca el equilibrio de presión entre el tramo anterior y posterior de la válvula;
 - Después de haber equilibrado las presiones, gire hasta llegar al tope y siempre hacia la derecha, el botón de rearme (**1**) hasta que se produzca el enganche;
 - Quite el perno (**14**) del botón (**1**) y enrósquelo en la posición original. Como alternativa al perno de rearme (**14**), para girar el botón de rearme (**1**), se puede utilizar una llave comercial de 32 mm;
 - Vuelva a enroscar en la posición original la tapa de protección (**13**). Si es necesario séllela en esa posición.

• **DN 200 - DN 250 - DN 300** sin CPI (consulte la fig. 2):

- Desenrosque completamente y quite la tapa de protección (**13**);
 - Con la ayuda de una llave comercial de 32 mm:
 - Gire ligeramente hacia la derecha el botón de rearme (**1**) y espere unos instantes a que se produzca el equilibrio de presión entre el tramo anterior y posterior de la válvula;
 - Después de haber equilibrado las presiones, gire hasta llegar al tope y siempre hacia la derecha, el botón de rearme (**1**) hasta que se produzca el enganche;
 - Quite la llave comercial del botón (**1**), después vuelva a enroscar en la posición original la tapa de protección (**13**). Si es necesario séllela en esa posición.

• **DN 65 - DN 80 - DN 100 - DN 125 - DN 150 - DN 200 - DN 250 - DN 300** con CPI (consulte la fig. 3 y 4):

- Desenrosque el tornillo de fijación (**23**) y quite la tapa de protección (**13**);
 - Con la ayuda de una llave comercial de 32 mm:
 - Gire ligeramente hacia la derecha el botón de rearme (**1**) y espere unos instantes a que se produzca el equilibrio de presión entre el tramo anterior y posterior de la válvula;
 - Después de haber equilibrado las presiones, gire hasta llegar al tope y siempre hacia la derecha, el botón de rearme (**1**) hasta que se produzca el enganche;
 - Quite la llave comercial del botón (**1**);
 - Vuelva a enroscar en la posición original la tapa de protección (**13**) y fijela con el tornillo (**23**). Si es necesario selle la tapa en esa posición.



NOTA IMPORTANTE:

- Sujete fuertemente el perno o la llave comercial de 32 mm durante las operaciones de rearme;
- Una vez acabada la operación, recuerde quitar **SIEMPRE** la herramienta usada para el rearme, para evitar que si la válvula se cierra de repente pueda causar daños a personas o a equipos, en el caso en que la herramienta quedara fijada, por descuido, en el dispositivo de rearme (1).



5.0 - PRIMERA PUESTA EN SERVICIO



- Antes de la puesta en servicio compruebe que se respeten todas las indicaciones presentes en la placa, incluida la dirección del flujo;
- Después de haber presurizado de manera gradual la instalación, rearme la electroválvula como se indica en el punto 4.0;
- Compruebe la estanquidad, el funcionamiento y el cierre de la electroválvula, cortando el suministro eléctrico que alimenta el conector **SOLO SI** está conectado a la bobina. **NOTA IMPORTANTE:** No utilice el conector como interruptor para cerrar la electroválvula.



5.1 - COMPROBACIONES PERIÓDICAS RECOMENDADAS

- Compruebe con el instrumento específico calibrado, que el apriete de los pernos sea conforme con lo indicado en 3.2;
 - Compruebe la estanquidad de las conexiones embridadas/roscadas en la instalación;
 - Compruebe la estanquidad y el funcionamiento de la electroválvula;
- Es deber del usuario final o del instalador, determinar la frecuencia de dichas comprobaciones en función de la relevancia de las condiciones de servicio.



6.0 - MANTENIMIENTO

Una vez acabadas las operaciones descritas a continuación, repita los procedimientos indicados en el apartado 5.

Si es necesario sustituir la bobina y/o el conector (consulte la fig. 1):



- Antes de realizar cualquier operación, asegúrese de que el aparato no reciba alimentación eléctrica;
- Como la bobina es idónea también para alimentación permanente, el calentamiento de la bobina en caso de funcionamiento continuo es un fenómeno normal. Se aconseja evitar el contacto de las manos con la bobina tras una alimentación eléctrica continua superior a 20 minutos. En caso de mantenimiento, hay que esperar a que se enfríe la bobina o, si esto no es posible, utilizar protecciones adecuadas.

NOTA: si es necesario sustituir la bobina (18) después de una avería eléctrica, es recomendable sustituir también el conector (16). Las operaciones de sustitución de la bobina y/o conector se deben realizar asegurándose de garantizar el grado IP65 del producto.



6.1 - SUSTITUCIÓN DEL CONECTOR

- Desenrosque completamente y quite el tornillo central (17), y a continuación, desenganche el conector (16) de la bobina (18);
- Después de haber quitado el cableado eléctrico interior existente, cablee el nuevo conector y fijelo tal como se indica en el punto 3.2.



6.2 - SUSTITUCIÓN DE LA BOBINA

- Desenrosque completamente y quite el tornillo central (17), y a continuación, desenganche el conector (16) de la bobina (18);
- Desenrosque el tornillo (19) de bloqueo de la bobina (18) y quitela del manguito junto con las juntas/discos;
- Coloque en el manguito la nueva bobina + juntas + discos y fije todo con el tornillo correspondiente;
- Instale el conector en la bobina y fijelo como se indica en el punto 3.2;
- Si es necesario realizar el cableado, siga los pasos indicados en el punto 3.2.

Si fuera necesario efectuar controles internos, antes de efectuar cualquier operación:



- Cierre el gas en el tramo anterior de la válvula;
- Asegúrese de que dentro del aparato no haya gas a presión.



6.3 - SUSTITUCIÓN DEL DISPOSITIVO DE FILTRACIÓN (DN 65 - DN 80 - DN 100 - DN 125 - DN 150)

- Desenrosque (consulte la fig. 1) los tornillos de fijación (3) y con mucha atención extraiga la tapa (2) del cuerpo de la válvula (5);
- Extraiga el dispositivo de filtración y compruebe su estado. Sople sobre él y límpielo; si es necesario sustitúyalo (para el posicionamiento consulte la fig. 5 y 6);
- Compruebe las condiciones de la junta tórica de estanquidad de la tapa; si es necesario, sustitúyala;
- Compruebe que la junta tórica de estanquidad de la tapa esté dentro de la cavidad correspondiente;

- Vuelva a colocar la tapa y fijela en la posición original, prestando la máxima atención en no “pellizcar” o dañar la junta tórica de estanqueidad en fase de ajuste;
- Apriete los tornillos gradualmente, según un esquema “de cruz”, hasta alcanzar el par (tolerancia -15%) indicado en la tabla de abajo. Utilice una llave dinamométrica calibrada para efectuar la operación.

Tornillo	M5		M6		M8		M10		M12	
	Galvanizado	Acero INOX	Galvanizado	Acero INOX	Galvanizado	Acero INOX	Galvanizado	Acero INOX	Galvanizado	Acero INOX
Par máximo (N.m)	6	4,5	10	7,5	25	18,5	49,5	37	84,5	63,5

- Compruebe la estanqueidad del cuerpo/tapa;
- **NOTA:** en caso de inspección interna (consulte la fig. 1), se aconseja:
 - controlar también la integridad del obturador (**11**) y, si es necesario, sustituir el dispositivo de estanqueidad de goma (**10**);
 - sustituya las juntas antes de proceder con el montaje de nuevo.

7.0 - MICRO-INTERRUPTOR CPI

Si la electroválvula se suministra con el CPI de serie, la posición del micro-interruptor ya está calibrada y es fija, por tanto, para hacerlo funcionar es suficiente conectarlo eléctricamente. Si se entrega aparte (come kit) es necesario instalarlo en la electroválvula y después calibrarlo.

En ambos casos siga las indicaciones contenidas en el punto 7.2.

7.1 - CARACTERÍSTICAS TÉCNICAS INTERRUPTOR CPI

- Temperatura ambiente : $-20 \div +60$ °C
- Tensión aplicable : máx. 250 V (V ca)
- Corriente aplicable : máx. 2 A
- Grado de protección : IP67

Esquema eléctrico CPI



7.2 - INSTALACIÓN Y CALIBRACIÓN INTERRUPTOR CPI

- cable negro: común
- cable rojo: señal con micro-interruptor en reposo
- cable blanco: señal con micro-interruptor presionado

Si el kit CPI se suministra por separado, para instalarlo en la electroválvula, se debe proceder de la siguiente manera:

DN 65 - DN 80 - DN 100 - DN 125 - DN 150 (consulte la fig. 3):

- Desenrosque el bulón de fijación (**24**) dentro del botón de rearme (**1**) y sáquelo;
- Introduzca, en el perno sin botón, el disco excéntrico (**22**) con la medialuna más ancha dirigida a la izquierda, y el botón nuevo en equipamiento con el kit. El botón (**1**) debe introducirse con el orificio roscado dirigido hacia arriba y haciendo coincidir dicho orificio roscado con el orificio del perno. Fije el botón (**1**) enroscando y apretando el bulón (**24**) en su interior;
- Desenrosque los 2 tornillos (**15**) de la tapa superior (**25**);
- Fije a la tapa superior (**25**) el estribo de sujeción (**21**) del micro-interruptor, utilizando los 2 tornillos (**15**);
- Para la calibración enrosque o desenrosque el micro-interruptor (**27**) de manera que con la electroválvula cerrada el perno (**26**) del micro-interruptor esté presionado;
- Fije el micro-interruptor (**27**) en esa posición apretando los 2 bulones (**20**);
- De esta manera, se ha instalado el kit. Rearme y cierre la electroválvula (quitando tensión) para comprobar la indicación correcta del micro-interruptor. Repita la operación 2-3 veces;
- Coloque la tapa del botón (**13**) y fijela en esa posición con el tornillo (**23**).

DN 200 - DN 250 - DN 300 (consulte la fig. 4):

- Introduzca, a través del botón (**1**), el disco excéntrico (**22**) con la medialuna más ancha dirigida hacia la izquierda, y los orificios para los bulones de fijación hacia arriba;
- Fije el disco excéntrico (**22**) apretando los 2 bulones (**28**);
- Desenrosque los 2 tornillos (**15**) de la tapa superior (**25**);
- Fije a la tapa superior el estribo de sujeción (**21**) del micro-interruptor (**27**) utilizando los tornillos (**15**);
- Para la calibración, enrosque o desenrosque el micro-interruptor (**27**) de manera que con la electroválvula cerrada, el perno (**26**) del micro-interruptor esté presionado;
- Fije el micro-interruptor (**27**) en esa posición apretando los 2 bulones roscados (**20**);
- De esta manera, se ha instalado el kit. Rearme y cierre la electroválvula (quitando tensión) para comprobar la indicación correcta del micro-interruptor. Repita la operación 2-3 veces;
- Coloque la tapa del botón (**13**) y fijela en esa posición con el tornillo (**23**).

8.0 - TRANSPORTE, ALMACENAMIENTO Y ELIMINACIÓN

- Durante el transporte, el material se debe tratar con cuidado, evitando que el dispositivo esté sometido a choques, golpes o vibraciones;
- Si el producto presenta tratamientos superficiales (ej. pintura, cataforesis, etc.) no se deben dañar durante el transporte;
- La temperatura de transporte y almacenamiento debe coincidir con la indicada en los datos de la placa;
- Si el dispositivo no se instala inmediatamente después de la entrega, se debe almacenar correctamente en un lugar seco y limpio;
- En lugares húmedos es necesario usar secadores o bien calefacción para evitar la formación de condensación.
- El producto, al final de su vida útil, deberá eliminarse por separado respecto a los demás residuos (Directiva RAEE 2012/19/UE) y en conformidad con la legislación vigente en el país en el que se realiza esta operación.



9.0 - GARANTÍA

Valen las condiciones de garantía establecidas con el fabricante en el momento del suministro.

Por daños causados por:

- Uso impropio del dispositivo;
- Incumplimiento de las disposiciones indicadas en este documento;
- Incumplimiento de las normas relacionadas con la instalación;
- Alteración, modificación y uso de partes de repuesto no originales;

no se pueden reclamar derechos de garantía ni resarcimiento de daños.

Además, se excluyen de la garantía los trabajos de mantenimiento, el montaje de aparatos de otros fabricantes, la modificación del dispositivo y el desgaste natural.

10.0 - DATOS DE LA PLACA



En los datos de la placa (véase el ejemplo de arriba) aparecen los siguientes datos:


- Nombre/logotipo y dirección del fabricante (eventual nombre/logotipo del distribuidor)
- Mod.: = nombre / modelo del aparato seguido por el diámetro de conexión
- CE-51AT1440 = número de pin de certificación
- Cl. ... = Fuerza de retención compensatoria (A = 150 mbar - B = 50 mbar) según EN 161
- Gr. 2 = Resistencia mecánica grupo 2 según EN 161
- EN 161 = Norma de referencia del producto
- P. max. = Presión máxima en la que se garantiza el funcionamiento del producto
- PS = Presión máxima admisible
- IP.... = Grado de protección
- 230 V.... = Tensión de alimentación, frecuencia (si es V CA), seguidas por el consumo eléctrico
- TS = Intervalo de temperatura en el que se garantiza el funcionamiento del producto
- CE0051 = En conformidad Reglamento (UE) 2016/426 seguida por el n.º del Organismo Notificado
- CE0497 (si está presente) = Conformidad Dir. PED seguida por el n.º del Organismo Notificado
- year = Año de fabricación
- Lot = Número de matrícula del producto (véase la explicación a continuación)
 - U1746 = Lote en salida año 2017 semana n.º 46
 - 25976 = número progresivo de pedido referido al año indicado
 - 00001 = número progresivo referido a la cantidad del lote
-  = Eliminación según la Directiva RAEE 2012/19/UE

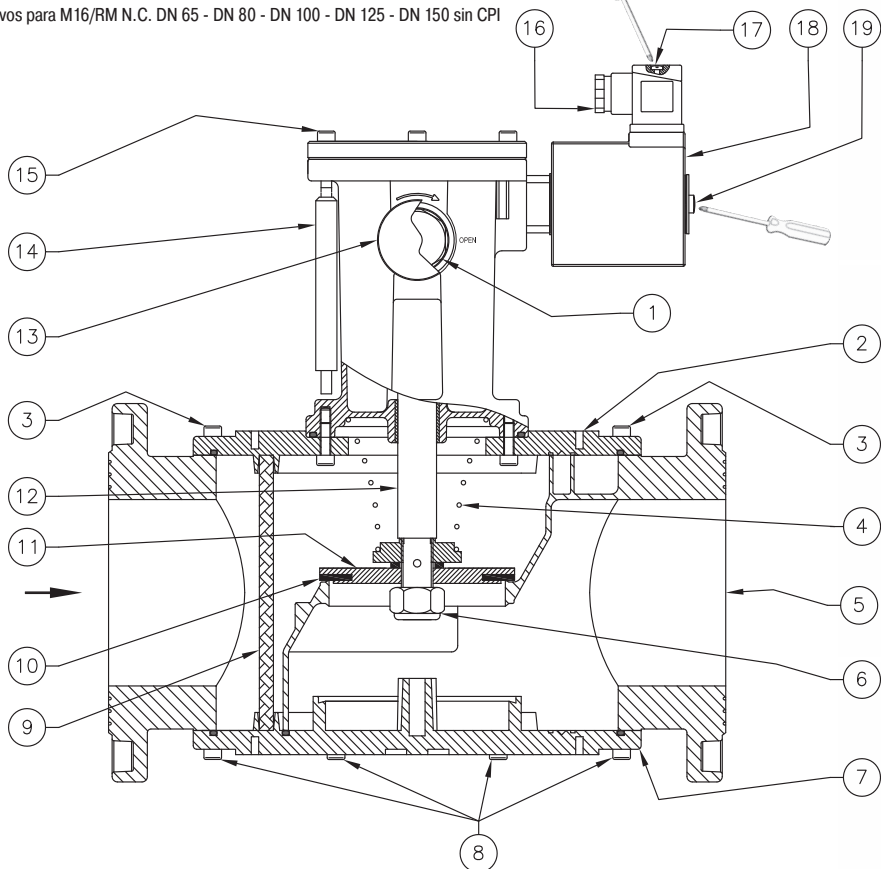
fig. 1

Disegni indicativi per M16/RM N.C. DN 65 - DN 80 - DN 100 - DN 125 - DN 150 senza CPI

Approximate drawing for M16/RM N.C. DN 65 - DN 80 - DN 100 - DN 125 - DN 150 without CPI

Dessins indicatifs pour M16 / RM N.C. DN 65 - DN 80 - DN 100 - DN 125 - DN 150 sans CPI

Diseños orientativos para M16/RM N.C. DN 65 - DN 80 - DN 100 - DN 125 - DN 150 sin CPI



RIARMO MANUALE CON PERNO IN DOTAZIONE (eseguire come indicato in 4.0)

MANUAL RESET WITH SUPPLIED PIN (execute as indicated in 4.0)

RÉARMEMENT MANUEL AVEC GOUPILLE FOURNIE (exécuter comme indiqué dans 4.0)

REARME MANUAL CON PERNO EN EQUIPAMIENTO (actúe como se indica en el punto 4.0)

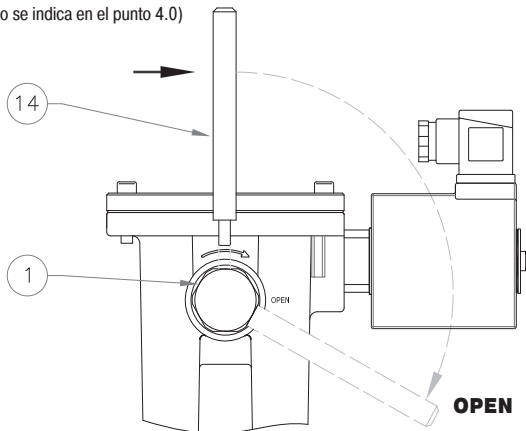
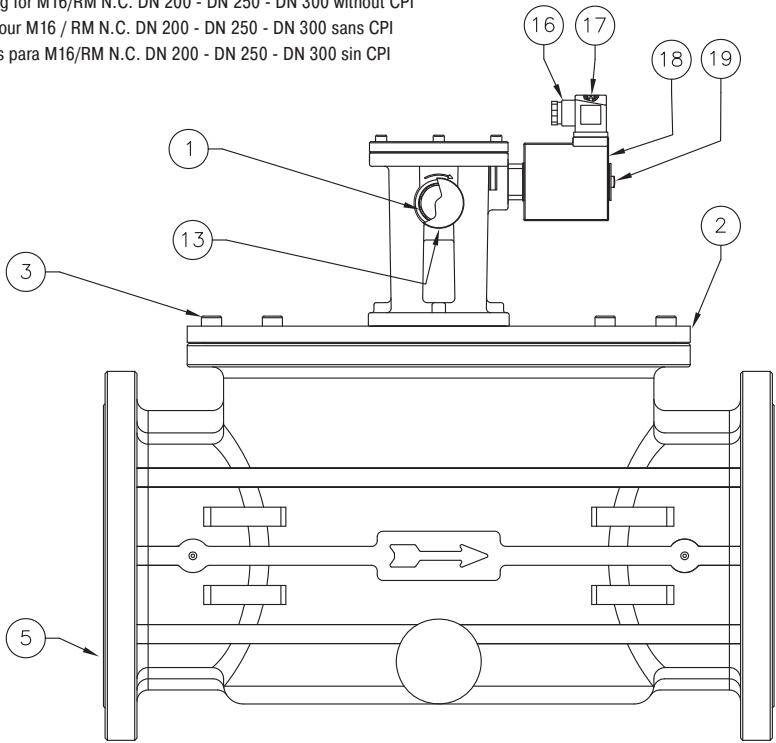


fig. 2

Disegni indicativi per M16/RM N.C. DN 200 - DN 250 - DN 300 senza CPI
Approximate drawing for M16/RM N.C. DN 200 - DN 250 - DN 300 without CPI
Dessins indicatifs pour M16 / RM N.C. DN 200 - DN 250 - DN 300 sans CPI
Diseños orientativos para M16/RM N.C. DN 200 - DN 250 - DN 300 sin CPI



RIARMO MANUALE CON CHIAVE COMMERCIALE 32mm
(eseguire come indicato in 4.0)

MANUAL RESET WITH SIZE 32 COMMERCIAL SPANNER
(execute as indicated in 4.0)

RETOUR MANUEL AVEC CLE COMMERCIALE 32mm
(exécuter comme indiqué dans 4.0)

REARME MANUAL CON LLAVE COMERCIAL 32 mm
(actúe como se indica en el punto 4.0)

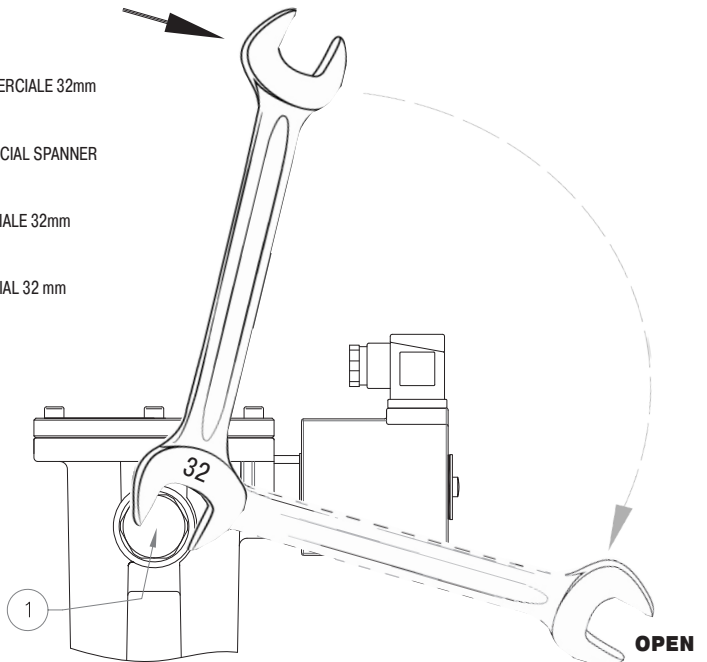
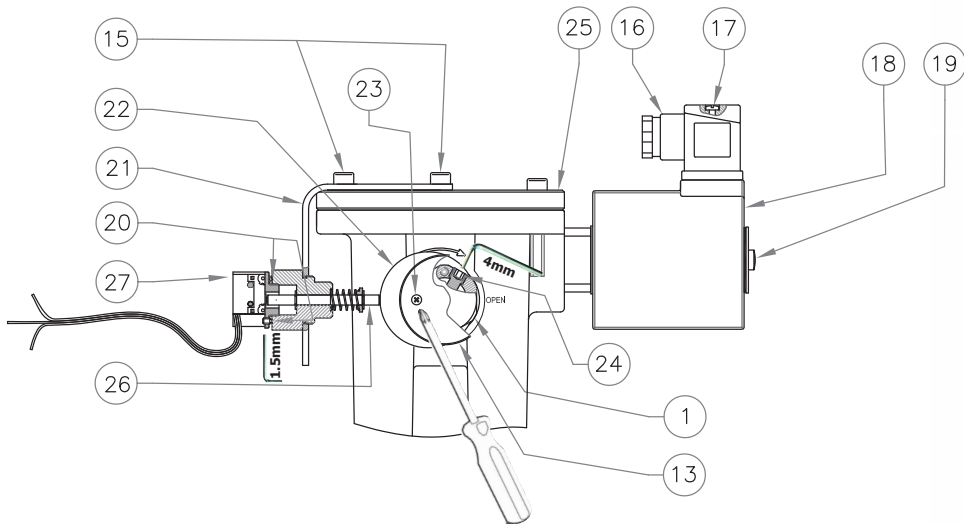


fig. 3

Disegni indicativi per M16/RM N.C. DN 65 - DN 80 - DN 100 - DN 125 - DN 150 con CPI
Approximate drawing for M16/RM N.C. DN 65 - DN 80 - DN 100 - DN 125 - DN 150 with CPI
Dessins indicatifs pour M16 / RM N.C. DN 65 - DN 80 - DN 100 - DN 125 - DN 150 avec CPI
Diseños orientativos para M16/RM N.C. DN 65 - DN 80 - DN 100 - DN 125 - DN 150 con CPI



RIARMO MANUALE CON CHIAVE COMMERCIALE 32mm
(eseguire come indicato in 4.0)

MANUAL RESET WITH SIZE 32 COMMERCIAL SPANNER
(execute as indicated in 4.0)

RETOUR MANUEL AVEC CLE COMMERCIALE 32mm
(exécuter comme indiqué dans 4.0)

REARME MANUAL CON LLAVE COMERCIAL 32 mm
(actúe como se indica en el punto 4.0)

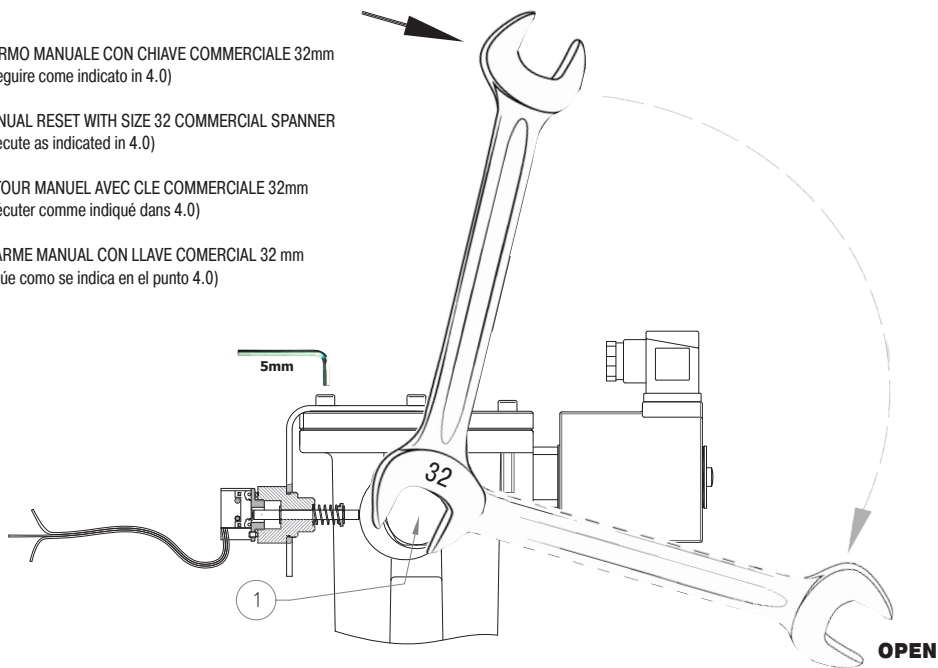
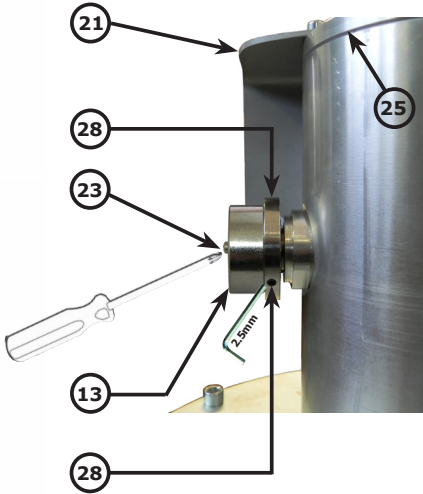


fig. 4

Disegni indicativi per M16/RM N.C. DN 200 - DN 250 - DN 300 con CPI
Approximate drawing for M16/RM N.C. DN 200 - DN 250 - DN 300 with CPI
Dessins indicatifs pour M16 / RM N.C. DN 200 - DN 250 - DN 300 avec CPI
Diseños orientativos para M16/RM N.C. DN 200 - DN 250 - DN 300 con CPI

IT

EN



RIARMO MANUALE CON CHIAVE COMMERCIALE 32mm
(eseguire come indicato in 4.0)

MANUAL RESET WITH SIZE 32 COMMERCIAL SPANNER
(execute as indicated in 4.0)

RETOUR MANUEL AVEC CLE COMMERCIALE 32mm
(exécuter comme indiqué dans 4.0)

REARME MANUAL CON LLAVE COMERCIAL 32 mm
(actúe como se indica en el punto 4.0)

FR

ES

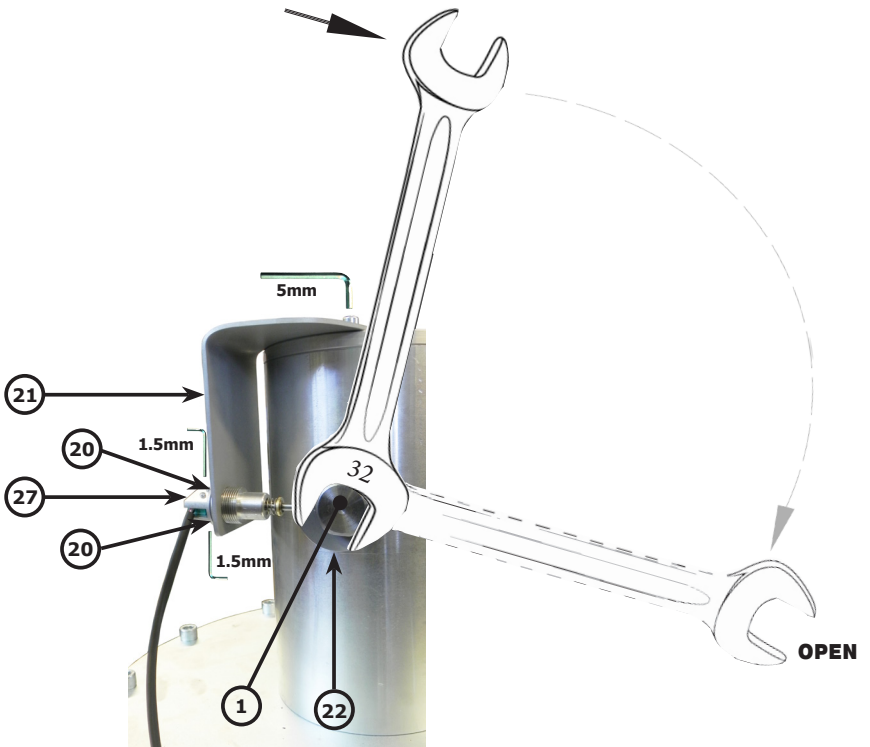
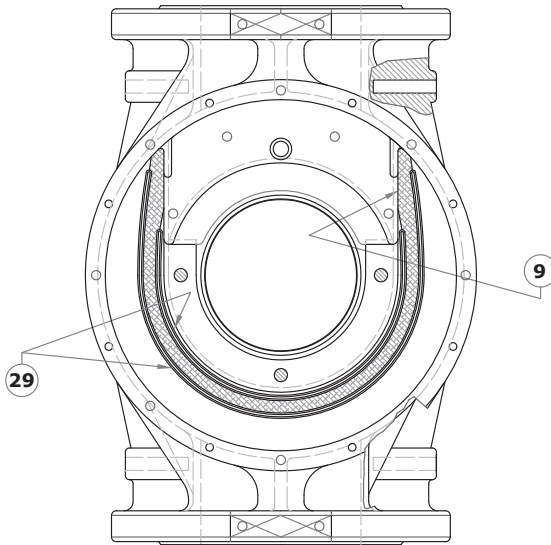


fig. 5



DN 65 - DN 80 - DN 100

IT

fig. 5: vista dall'alto senza coperchio
Posizionare l'organo filtrante (9) controllando che sia sistemato tra le apposite guide (29).

EN

fig. 5: view from above without cover
Position the filter element (9), making sure it is between the relative guides (29).

FR

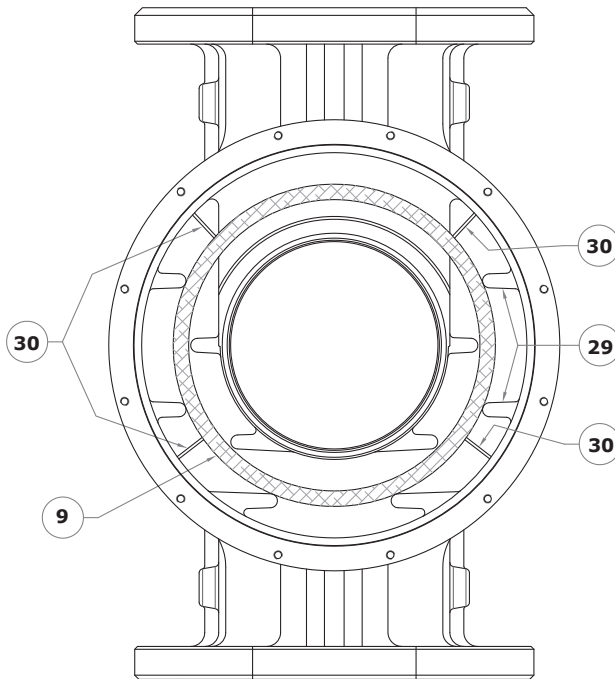
fig. 5 : vue depuis le haut sans couvercle
Positionnez l'organe filtrant (9) en vérifiant qu'il est placé entre les guides appropriés (29).

ES

fig. 5: vista superior sin tapa

Inserte el cartucho filtrante (9) controlando que esté colocado entre las guía correspondientes (29).

fig. 6



DN 125 - DN 150

IT

fig. 6: vista dall'alto senza coperchio
Posizionare l'organo filtrante (9) controllando che sia sistemato tra le apposite guide (29) e verificando che le alette (30) risultino ben aderenti al corpo valvola.

EN

fig. 6: view from above without cover
Position the filter element (9), making sure it is inserted between the relative guides (29) and check that the fins (30) are secured well to the valve body.

FR

fig. 6 : vue du haut sans couvercle
Positionner l'organe filtrant (9) en vérifiant qu'il est placé entre les guides appropriés (29) et en vérifiant que les ailettes (30) adhèrent bien au corps de la vanne.

ES

fig. 6: vista superior sin tapa

Inserte el cartucho filtrante (9) controlando que esté colocado entre las guías correspondientes (29) y comprobando que las aletas (30) se adhieran correctamente al cuerpo de la válvula.

fig. 1, 2, 3, 4, 5 e 6

1. Manopola di riarmo
2. Coperchio
3. Viti di fissaggio coperchio
4. Molla di chiusura
5. Corpo valvola
6. Dado autobloccante
7. Fondello (solo su DN 100)
8. Viti di fissaggio fondello (solo su DN 100)
9. Organo filtrante
10. Rondella di tenuta
11. Otturatore
12. Perno centrale
13. Coperchietto di protezione *
14. Perno di riarmo
15. Viti di fissaggio coperchio superiore
16. Connettore elettrico
17. Vite fissaggio connettore
18. Bobina elettrica
19. Vite blocca bobina
20. Grani di fissaggio microswitch
21. Staffa di sostegno microswitch
22. Ghiera eccentrica
23. Vite di fissaggio coperchio di protezione
24. Grano di fissaggio manopola
25. Coperchio superiore
26. Perno microswitch
27. Microswitch
28. Grani fissaggio ghiera eccentrica
29. Guide per organo filtrante
30. Alette per organo filtrante
(solo su DN 125 - DN 150)

* se dotato di finestra trasparente serve come VCPI (la freccia indica la posizione dell'otturatore della valvola)

fig. 1, 2, 3, 4, 5 and 6

1. Reset knob
2. Cover
3. Cover clamping screws
4. Closing spring
5. Valve body
6. Self-locking nut
7. Bottom (on DN 100 only)
8. Bottom clamping screws (on DN 100 only)
9. Filter element
10. Sealing washer
11. Obturator
12. Centre pin
13. Protective cover *
14. Reset pin
15. Upper cover clamping screws
16. Electric connector
17. Connector clamping screw
18. Electric coil
19. Coil locking screw
20. Microswitch clamping grub screw
21. Microswitch support bracket
22. Eccentric ring nut
23. Protective cover clamping screw
24. Knob clamping grub screw
25. Upper cover
26. Microswitch pin
27. Microswitch
28. Eccentric ring nut clamping grub screws
29. Filter element guides
30. Filter element fins
(on DN 125 - DN 150 only)

* if equipped with a transparent window it serves as VCPI (the arrow indicates the position of the shutter of the valve)

fig. 1, 2, 3, 4, 5 et 6

1. Manivelle de réarmement
2. Couvercle
3. Vis de fixation couvercle
4. Ressort de fermeture
5. Corps soupape
6. Écrou autobloquant
7. Boîtier arrière (uniquement sur DN 100)
8. Vis de fixation fond (seulement sur DN 100)
9. Organe filtrant
10. Rondelle d'étanchéité
11. Obturateur
12. Pivot central
13. Couvercle de protection *
14. Pivot de réarmement
15. Vis de fixation couvercle supérieur
16. Connecteur électrique
17. Vis de fixation du connecteur
18. Bobine électrique
19. Vis bloque-bobine
20. Goujons de fixation microcontact
21. Étrier de soutien microcontact
22. Anneau excentrique
23. Vis de fixation couvercle de protection
24. Goujon de fixation manivelle
25. Couvercle supérieur
26. Goupille microcontact
27. Microcontact
28. Goujons de fixation anneau excentrique
29. Guides pour Organe filtrant
30. Ailes pour Organe filtrant
(seulement sur DN 125 - DN 150)

* si équipé d'une fenêtre transparente il sert de VCPI (la flèche indique la position de l'obturateur de la valve)

fig. 1, 2, 3, 4, 5 y 6

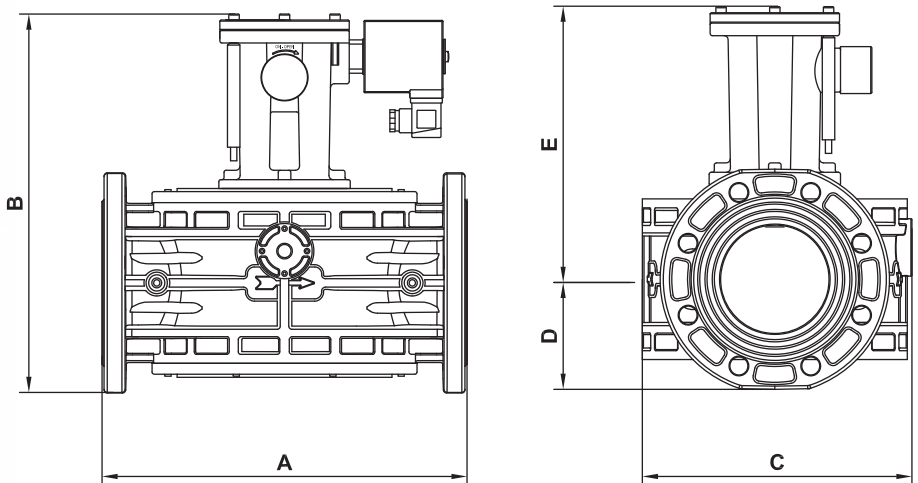
1. Botón de rearme
2. Tapa
3. Tornillos de fijación de la tapa
4. Muelle de cierre
5. Cuerpo de la válvula
6. Tuerca autoblocante
7. Tapa inferior (solo en DN 100)
8. Tornillos de fijación de la tapa inferior (solo en DN 100)
9. Dispositivo de filtración
10. Arandela de estanqueidad
11. Obturador
12. Perno central
13. Tapa de protección *
14. Perno de rearme
15. Tornillos de fijación de la tapa superior
16. Conector eléctrico
17. Tornillo de fijación del conector
18. Bobina eléctrica
19. Tornillo de bloqueo de la bobina
20. Bulones de fijación microinterruptor
21. Estribo de sujeción microinterruptor
22. Disco excéntrico
23. Tornillo de fijación de la tapa de protección
24. Bulón de fijación del botón
25. Tapa superior
26. Perno microinterruptor
27. Microinterruptor
28. Bulones de fijación disco excéntrico
29. Guías para dispositivo de filtración
30. Aletas para dispositivo de filtración
(solo en DN 125 - DN 150)

* si está equipado con una ventana transparente, sirve como VCPI (la flecha indica la posición del obturador de la válvula)

Tabella 1 - Table 1 - Tableau 1 - Tabla 1

Dimensioni di ingombro in mm - Overall dimensions in mm - Mesures d'encombrement en mm - Dimensiones en mm

P. max (bar)	Attacchi flangiati Flanged connections Fixations brides Conexiones embridadas	fori holes trous orificios	A	B (D+E)	C	D	E
0,5 - 6	PN 16 - ANSI 150 DN 65	4	290	355	198	90	265
0,5 - 6	PN 16 DN 80	8	310	363	198	97	266
0,5 - 6	ANSI 150 DN 80	4	290	355	198	90	265
0,5 - 6	PN 16 - ANSI 150 DN 100	8	350	363	260	105	258
0,5	PN 16 - ANSI 150 DN 125	8	480	460	328	125	335
6	PN 16 - ANSI 150 DN 125	8	480	465	328	125	340
0,5	PN 16 - ANSI 150 DN 150	8	480	465	328	130	335
6	PN 16 - ANSI 150 DN 150	8	480	470	328	130	340
0,5 - 6	PN 16 DN 200	12	600	540	450	165	375
0,5 - 6	ANSI 150 DN 200	8	600	540	450	165	375
0,5 - 6	PN 16 - ANSI 150 DN 250	12	673	720	510	197	523
0,5 - 6	PN 16 - ANSI 150 DN 300	12	737	765	570	220	545



Le dimensioni sono indicative, non vincolanti - The dimensions are provided as a guideline, they are not binding
Les dimensions sont indicatives, non contraignantes - Las dimensiones son indicativas, no vinculantes

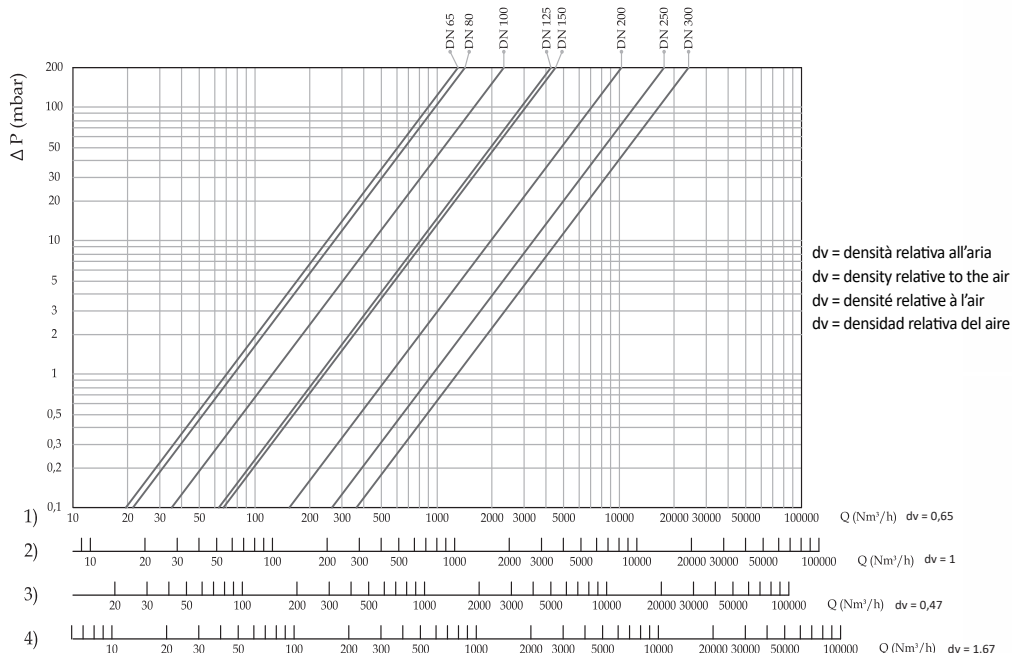
Tabella 2 - Table 2 - Tableau 2 - Tabla 2
 Bobine e connettori - Coils and connectors - Bobines et connecteurs - Bobinas y conectores

Ø	Voltaggio Voltage Voltage Voltage	Codice bobina Coil code Code bobine Código bobina	Timbratura bobina Coil stamping Timbrage bobine Marcaje bobina	Codice connettore Connector code Code conecteur Código conector	Potenza assorbita Power absorption Puissance absorbée Potencia absorbida
DN 65 - DN 80 - DN 100 - DN 125 DN 150 - DN 200 - DN 250 - DN 300	12 Vdc	BO-0275	BO-0275 V12 DC W18	CN-0010	18 VA
	12 V/50 Hz	BO-0275	BO-0275 V12 DC W18	CN-0050	18 VA
	24 Vdc	BO-0285	BO-0285 V24 DC W18	CN-0010	20 VA
	24 V/50 Hz	BO-0285	BO-0285 V24 DC W18	CN-0050	20 VA
	110 V/50-60 Hz	BO-0315	BO-0315 V 98 DC W18	CN-0045	24 VA
	230 V/50-60 Hz	BO-0325	BO-0325 V 196 DC W18	CN-0045	18 VA

Tipo connettore / Connector type / Type connecteur / Tipo conector

CN-0010 = Normale / Normal / Normal / Normal
CN-0045 (230 Vac, 110 Vac) = Raddrizzatore / Rectifier / Redresseur / Rectificador
CN-0050 (24 Vac) = Raddrizzatore / Rectifier / Redresseur / Rectificador

Diagramma perdite di carico (calcolato con P1 = 50 mbar)
Pressure loss diagram (calculated with P1 = 50 mbar)
Diagramme de perte de charge (calculée avec P1 = 50 mbar)
Tabla de pérdidas de carga (calculado con P1 = 50 mbar)



- 1) metano - methane - méthane - metano
 3) gas di città - town gas - gaz de ville - gas ciudad

- 2) aria - air - air - aire
 4) gpl - lpg - gaz liquide - gas líquido

IT

ATTACCHI FLANGIATI ANSI 150 / ANSI 150 FLANGED CONNECTIONS
RACCORDI A BRIDE ANSI 150 / CONEXIONES EMBRIDADAS ANSI 150
 richiedere fattibilità / request feasibility / demander la faisabilité / consulte la disponibilidad

Aggiungere la lettera "A" dopo le cifre indicanti gli attacchi	Add the letter "A" after figures denoting the connection	Ajouter la lettre "A" après les chiffres indiquant les connexions	Añadir la letra "A" a continuación de las cifras que indican los diámetros de conexión	Es. / E.g. / Ex. / Ej. CX08 A 008
--	--	---	--	---

BIOGAS

richiedere fattibilità / request feasibility / demander la faisabilité / consulte la disponibilidad

Aggiungere la lettera "B" dopo la lettera indicante il tipo di bobina	Add the letter "B" after the letter denoting the coil type	Ajouter la lettre "B" après la lettre indiquant le type de bobine	Añadir la letra "B" a continuación de la letra que denota el tipo de bobina	Es. / E.g. / Ex. / Ej. CX08 B 008
---	--	---	---	---

ELASTOMERI IN FKM (Viton) / ELASTOMERS IN FKM (Viton)
ÉLASTOMÈRES EN FKM (Viton) / ELASTÓMEROS DE FKM (Viton)

Aggiungere la lettera "V" dopo la lettera indicante il tipo di bobina	Add the letter "V" after the letter denoting the coil type	Ajouter la lettre "V" après la lettre indiquant le type de bobine	Añadir la letra "V" a continuación de la letra que denota el tipo de bobina	Es. / E.g. / Ex. / Ej. CX08 V 008
---	--	---	---	---

EN

CATAFORESI / CATAPHORESIS
CATAPHORÈSE / CATAFORESIS

Aggiungere la lettera "K" dopo la lettera indicante il tipo di bobina	Add the letter "K" after the letter denoting the coil type	Ajouter la lettre "K" après la lettre indiquant le type de bobine	Añadir la letra "K" a continuación de la letra que denota el tipo de bobina	Es. / E.g. / Ex. / Ej. CX08 K 008
---	--	---	---	---

CONNETTORI CON LED / CONNECTORS WITH LED
CONNECTEURS AVEC LED / CONECTOR CON LED

Aggiungere la lettera "L" prima delle cifre che indicano il voltaggio	Add the letter "L" before figures denoting the voltage	Ajouter la lettre "L" après les chiffres indiquant le voltage	Añadir la letra "L" a continuación de las cifras que indican el voltaje	Es. / E.g. / Ex. / Ej. CX08 C L 008
---	--	---	---	--

FR

COMBINAZIONI POSSIBILI / POSSIBLE COMBINATIONS
COMBINAISONS POSSIBLES / POSSIBLES COMBINACIONES

È possibile combinare tra di loro le versioni. Non serve indicare "BV" in quanto "B" include "V"	It is possible to combine the above mentioned versions. It is not needed to state "BV" as the letter "B" includes "V" too	Les versions peuvent être combinées entre elles. Il n'est pas nécessaire d'indiquer "BV" car "B" comprend "V"	Es posible combinar las versiones entre sí. No es necesario indicar "BV", dado que "B" incluye "V"	Es. / E.g. / Ex. / Ej. CX08 BK 008
--	---	---	--	--

NOTA: È possibile che alcuni modelli non siano disponibili nelle versioni suddette sia singole e/o combinate. È consigliato chiedere SEMPRE la fattibilità.

NOTE: It is possible certain models are not available on the above mentioned versions, both singles and/or combined too. We suggest to ask ALWAYS for the feasibility.

NOTE: Il est possible que certains modèles ne soient pas disponibles dans les versions uniques et / ou combinées susmentionnées. Il est recommandé de TOUJOURS demander la faisabilité.

ES

NOTA: Puede suceder que algunos modelos no estén disponibles en las versiones citadas, ya sean individuales o combinadas. Se aconseja consultar SIEMPRE la viabilidad.

P. max 0,5 - 6 bar

Attacchi flangiati / Flanged connections / Raccords à brides / Conexiones embridadas

Attacchi Connections Raccords Conexiones	Voltage Voltage Voltage Voltage	P. max 0,5 bar		P. max 6 bar	
		Codice / Code / Code / Código		Codice / Code / Code / Código	
DN 65	12 Vdc	CX08C	001	CX08C0000	001
	12 V/50 Hz	CX08C	004	CX08C0000	004
	24 Vdc	CX08C	005	CX08C0000	005
	24 V/50 Hz	CX08C	003	CX08C0000	003
	110 V/50-60 Hz	CX08C	002	CX08C0000	002
	230 V/50-60 Hz	CX08C	008	CX08C0000	008
DN 80	12 Vdc	CX09C	001	CX09C0000	001
	12 V/50 Hz	CX09C	004	CX09C0000	004
	24 Vdc	CX09C	005	CX09C0000	005
	24 V/50 Hz	CX09C	003	CX09C0000	003
	110 V/50-60 Hz	CX09C	002	CX09C0000	002
	230 V/50-60 Hz	CX09C	008	CX09C0000	008
DN 100	12 Vdc	CX10C	001	CX10C0000	001
	12 V/50 Hz	CX10C	004	CX10C0000	004
	24 Vdc	CX10C	005	CX10C0000	005
	24 V/50 Hz	CX10C	003	CX10C0000	003
	110 V/50-60 Hz	CX10C	002	CX10C0000	002
	230 V/50-60 Hz	CX10C	008	CX10C0000	008
DN 125	12 Vdc	CX11C	001	CX11C0000	001
	12 V/50 Hz	CX11C	004	CX11C0000	004
	24 Vdc	CX11C	005	CX11C0000	005
	24 V/50 Hz	CX11C	003	CX11C0000	003
	110 V/50-60 Hz	CX11C	002	CX11C0000	002
	230 V/50-60 Hz	CX11C	008	CX11C0000	008

IT

EN

FR

ES

P. max 0,5 - 6 bar

Attacchi flangiati / Flanged connections / Raccords à brides / Conexiones embridadas

IT

Attacchi Connections Raccords Conexiones	Vtaggio Voltage Voltage Voltaje	P. max 0,5 bar		P. max 6 bar	
		Codice / Code / Code / Código		Codice / Code / Code / Código	
DN 150	12 Vdc	CX12C	001	CX12C0000	001
	12 V/50 Hz	CX12C	004	CX12C0000	004
	24 Vdc	CX12C	005	CX12C0000	005
	24 V/50 Hz	CX12C	003	CX12C0000	003
	110 V/50-60 Hz	CX12C	002	CX12C0000	002
	230 V/50-60 Hz	CX12C	008	CX12C0000	008

EN

DN 200	12 Vdc	CX13C	001	CX13C0000	001
	12 V/50 Hz	CX13C	004	CX13C0000	004
	24 Vdc	CX13C	005	CX13C0000	005
	24 V/50 Hz	CX13C	003	CX13C0000	003
	110 V/50-60 Hz	CX13C	002	CX13C0000	002
	230 V/50-60 Hz	CX13C	008	CX13C0000	008

FR

DN 250	12 Vdc	CX14C	001	CX14C0000	001
	12 V/50 Hz	CX14C	004	CX14C0000	004
	24 Vdc	CX14C	005	CX14C0000	005
	24 V/50 Hz	CX14C	003	CX14C0000	003
	110 V/50-60 Hz	CX14C	002	CX14C0000	002
	230 V/50-60 Hz	CX14C	008	CX14C0000	008

ES

DN 300	12 Vdc	CX15C	001	CX15C0000	001
	12 V/50 Hz	CX15C	004	CX15C0000	004
	24 Vdc	CX15C	005	CX15C0000	005
	24 V/50 Hz	CX15C	003	CX15C0000	003
	110 V/50-60 Hz	CX15C	002	CX15C0000	002
	230 V/50-60 Hz	CX15C	008	CX15C0000	008

P. max 0,5 - 6 bar**Con CPI switch
With CPI switch
Avec CPI switch
Con microinterruptor CPI**

Attacchi Connections Raccords Conexiones	Voltaggio Voltage Voltage Voltaje	Codice Code Code Código	Codice Code Code Código
DN 65	Tutti / All	CX08C0036 ...	CX08C0046 ...
DN 80	Tutti / All	CX09C0036 ...	CX09C0046 ...
DN 100	Tutti / All	CX10C0036 ...	CX10C0046 ...
DN 125	Tutti / All	CX11C0036 ...	CX11C0046 ...
DN 150	Tutti / All	CX12C0036 ...	CX12C0046 ...
DN 200	Tutti / All	CX13C0036 ...	CX13C0046 ...
DN 250	Tutti / All	CX14C0036 ...	CX14C0046 ...
DN 300	Tutti / All	CX15C0036 ...	CX15C0046 ...

Accessori / Accessories / Accessoires / Accesorios**Kit CPI / CPI Kit / Kit CPI / Kit CPI**

P. max 0,5 bar	Attacchi Connections Raccords Conexiones	Codice Code Code Código
	DN 65 - DN 80	KIT-80
	DN 100 - DN 125 - DN 150	KIT-150
	DN 200	KIT-200
	DN 250	KIT-250
	DN 300	KIT-300

Ci riserviamo qualsiasi modifica tecnica e costruttiva.
We reserve the right to any technical and construction changes.
Nous nous réservons le droit de toute modification technique et constructive.
Nos reservamos el derecho de realizar cualquier cambio técnico y estructural.

The logo for MADAS features the word "MADAS" in a bold, red, sans-serif font. The text is centered and flanked by two thick, black horizontal bars, one above and one below, which are slightly wider than the text itself. A registered trademark symbol (®) is positioned to the upper right of the word.