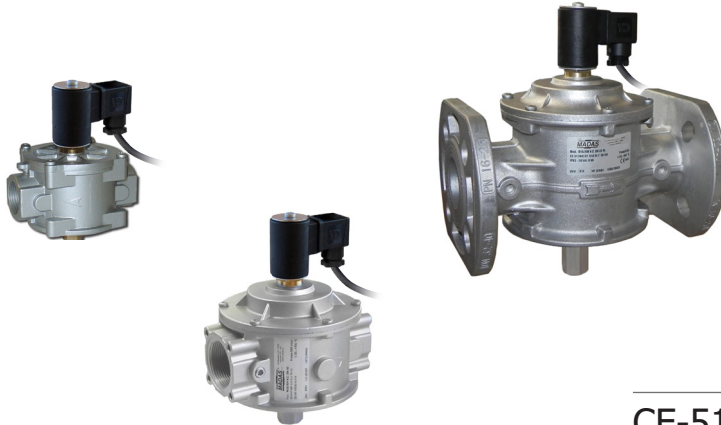


ELETTROVALVOLA A RIARMO MANUALE NORM. CHIUSA PER GAS
 NORMALLY CLOSED MANUAL RESET SOLENOID VALVE FOR GAS
 ÉLECTROVANNE A RÉARMEMENT MANUEL NORMALEMENT FERMÉE POUR GAZ
 ELECTROVÁLVULA CON REARME MANUAL NORMALMENTE CERRADA PARA GAS



ATEX
II 3G - II 3D



CE-51AT1438

CE 0051
 0497

MADE IN ITALY

	IT	EN	FR	ES
Pressione massima di esercizio Maximum operating pressure Pression maximum de fonctionnement Presión máxima de funcionamiento	0,5 - 6 bar			
Attacchi filettati / Threaded connections Raccords filetés / Conexiones roscadas	DN 15 - DN 20 - DN 25 - DN 32 - DN 40 - DN 50			
Attacchi flangiati / Flanged connections Raccords à brides / Conexiones embrizadas	DN 25* - DN 32 - DN 40 - DN 50			
	* su richiesta con flange girevoli	* with swivel flanges on request	* sur demande avec brides tournantes	* bajo petición con bridas locas
Norma di riferimento Reference standard Norme de référence Patrón de referencia	EN 161			
In conformità a In conformity with Conforme a Conforme	Regolamento (UE) 2016/426 Direttiva ATEX 2014/34/UE Direttiva PED 2014/68/UE	Regulation (EU) 2016/426 ATEX Directive 2014/34/EU PED Directive 2014/68/EU	Règlement (UE) 2016/426 Directive ATEX 2014/34/UE Directive PED 2014/68/UE	Reglamento (UE) 2016/426 Directiva ATEX 2014/34/UE Directiva PED 2014/68/UE

INDICE - INDEX - INDEX - ÍNDICE

IT

	pag.
Italiano	3
English	9
Français	15
Español	21
Disegni - Drawings - Dessins - Diseños	27
Dimensioni (tabella 1)	30
Dimensions (table 1)	
Dimensions (tableau 1)	
Dimensiones (tabla 1)	
Bobine e connettori di ricambio (tabella 2)	31
Spare coils and connectors (table 2)	
Bobines et connecteurs de rechange (tableau 2)	
Bobinas y conectores de recambio (tabla 2)	
Diagramma - Diagram - Diagramme - Diagrama Δp	31
Codifica prodotto / Product encoding / Codification du produit / Codificación del producto	32

EN

FR

ES

1.0 - GENERALITÀ

Il presente manuale illustra come installare, far funzionare e utilizzare il dispositivo in modo sicuro.

Le istruzioni per l'uso devono essere **SEMPRE** disponibili nell'impianto dove è installato il dispositivo.

ATTENZIONE: le operazioni di installazione/cablaggio/manutenzione devono essere eseguite da personale qualificato (come indicato in 1.3) utilizzando adeguati dispositivi di protezione individuale (DPI).

Per eventuali informazioni relative alle operazioni di installazione/cablaggio/manutenzione o in caso di problemi non risolvibili con l'utilizzo delle istruzioni è possibile contattare il produttore utilizzando indirizzo e recapiti telefonici riportati in ultima pagina.

1.1 - DESCRIZIONE

Elettrovalvole di intercettazione per gas a riarmo manuale normalmente chiuse, idonee all'intercettazione del gas sia per segnalazioni di pericolo inviate da rivelatori presenza gas (metano, gpl, ossido di carbonio e altri) o termostati di sicurezza, che per la mancanza di tensione in rete (black out).

Per una maggior sicurezza questa elettrovalvola può essere riarmata solo in presenza di tensione in rete e solo quando il rivelatore gas non dà segnalazioni di pericolo.

N.B.: Alimentando semplicemente la bobina la valvola non apre. Bisogna agire manualmente sul meccanismo di riarmo (come indicato in 4.0).

Possono essere fornite dotate di CPI switch per la segnalazione a distanza della posizione dell'otturatore (chiuso) della valvola. Ulteriori informazioni riguardanti il CPI switch sono riportate in 7.0.

Norme di riferimento: EN 161 - EN 13611 - EN 60079-0-7-14-15-18-31.

1.2 - LEGENDA SIMBOLI



PERICOLO: In caso di inosservanza possono essere procurati danni a beni materiali.



PERICOLO: In caso di inosservanza oltre a danni a beni materiali, possono essere procurati danni alle persone e/o animali domestici.



ATTENZIONE: Viene richiamata l'attenzione su dettagli tecnici rivolti al personale qualificato.

1.3 - PERSONALE QUALIFICATO

Trattasi di persone che:

- Hanno dimestichezza con l'installazione, il montaggio, la messa in servizio e la manutenzione del prodotto;
- Sono a conoscenza delle normative in vigore nella regione o paese in materia di installazione e sicurezza;
- Hanno istruzione sul pronto soccorso.



1.4 - USO DI PARTI DI RICAMBIO NON ORIGINALI

- In caso di manutenzione o sostituzione di componenti di ricambio (es. bobina, ecc.) devono essere utilizzati **SOLAMENTE** quelli indicati dal fabbricante. L'utilizzo di componenti differenti, oltre a far decadere la garanzia del prodotto, potrebbe compromettere il corretto funzionamento dello stesso.
- Il fabbricante non è responsabile di malfunzionamenti derivanti da manomissioni non autorizzate o utilizzo di ricambi non originali.



1.5 - UTILIZZO NON APPROPRIATO

- Il prodotto deve essere utilizzato unicamente allo scopo per il quale è stato costruito.
- Non è consentito l'utilizzo con fluidi differenti da quelli indicati.
- Non devono essere superati in nessun caso i dati tecnici indicati in targhetta. E' cura dell'utilizzatore finale o dell'installatore, adottare corretti sistemi a protezione dell'apparecchio che impediscano il superamento della pressione massima indicata in targhetta.
- Il fabbricante non è responsabile per danni causati da un utilizzo improprio dell'apparecchio.

2.0 - DATI TECNICI

• Impiego	: gas non aggressivi delle tre famiglie (gas secchi)
• Temperatura ambiente (TS)	: -20 ÷ +60 °C
• Tensioni di alimentazione (vedere tabella 2)	: 12 Vdc, 12 V/50 Hz, 24 Vdc, 24 V/50 Hz, 110 V/50-60 Hz, 230 V/50-60 Hz*
• Tolleranza su tensione di alimentazione	: -15% ... +10%
• Cablaggio elettrico	: cavo elettrico l=3 metri con terminali capicorda
• Potenza assorbita	: vedere tabella 2
• Pressione massima di esercizio	: 500 mbar - 6 bar (vedere etichetta prodotto)
• Tempo di chiusura	: <1 s
• Grado di protezione	: IP65
• Modo di protezione bobina	: II 3G Ex mc ec nC IIA T4 Gc X - II 3D Ex mc tc IIIC T135°C Dc X
• Classe	: A
• Resistenza meccanica	: Gruppo 2
• Attacchi filettati Rp	: (DN 15 - DN 20 - DN 25 - DN 32 - DN 40 - DN 50) secondo EN 10226
• Attacchi flangiati accoppiabili con flange PN 16	: (DN 25** - DN 32 - DN 40 - DN 50) ISO 7005 / EN 1092-1
• Attacchi filettati NPT o flangiati ANSI 150	: su richiesta
• Organo filtrante	: rete metallica maglia 1 mm
• In conformità a	: Regolamento (UE) 2016/426 (Apparecchi che bruciano carburanti gassosi) EN 60079-0-7-14-15-18-31 - Direttiva ATEX 2014/34/UE Direttiva PED 2014/68/UE (versioni aventi P.max = 6 bar) Direttiva EMC 2014/30/UE - Direttiva LVD 2014/35/UE Direttiva RoHS II 2011/65/UE

* Solo monofase, l'apparecchio non funziona se alimentato con tensione trifase.

** Su richiesta attacchi DN 25 con flange girevoli.

3.0 - MESSA IN FUNZIONE DEL DISPOSITIVO



3.1 - OPERAZIONI PRELIMINARI ALL'INSTALLAZIONE

- E' necessario chiudere il gas a monte della valvola prima dell'installazione;
- Verificare che la pressione di linea **NON SIA SUPERIORE** alla pressione massima dichiarata sull'etichetta del prodotto;
- Eventuali tappi di protezione (se presenti) vanno rimossi prima dell'installazione;
- Tubazioni e interni della valvola devono essere liberi da corpi estranei;

Se l'apparecchio è filettato:

- verificare che la lunghezza del filetto della tubazione non sia eccessiva per non danneggiare il corpo dell'apparecchio in fase di avvitamento;

Se l'apparecchio è flangiato:

- verificare che le controflange di ingresso e uscita siano perfettamente coassiali e parallele per evitare di sottoporre il corpo a inutili sforzi meccanici, calcolare inoltre lo spazio per l'inserimento della guarnizione di tenuta;
- Per le fasi di serraggio, è necessario munirsi di una o più chiavi dinamometriche tarate od altri utensili di bloccaggio controllati;

Procedure in comune (apparecchi filettati e flangiati):

- Deve essere prevista, in accordo alla normativa EN 161, l'installazione di un filtro adeguato a monte di un dispositivo di sicurezza di chiusura del gas;
- In caso di installazione all'esterno, è consigliato prevedere una tettoia di protezione per evitare che l'acqua piovana possa danneggiare le parti elettriche dell'apparecchio.
- Prima di effettuare connessioni elettriche verificare che la tensione di rete corrisponda con la tensione di alimentazione indicata sull'etichetta del prodotto;

- Scollegare l'alimentazione prima di procedere al cablaggio;
- In base alla geometria dell'impianto valutare il rischio di formazione di miscela esplosiva all'interno della tubazione;
- Se l'elettrovalvola è installata in prossimità di altre apparecchiature o come parte di un insieme, è necessario valutare preliminarmente la compatibilità fra l'elettrovalvola e tali apparecchiature.
- Evitare di installare l'elettrovalvola in prossimità di superfici che potrebbero essere danneggiate dalla temperatura della bobina. **ATTENZIONE:** la temperatura superficiale potrebbe causare ustioni da contatto. Nel caso sia installata in ambiente domestico, non deve essere resa accessibile a personale non qualificato;
- L'elettrovalvola è idonea per installazione in luoghi a basso rischio di impatto meccanico. Prevedere una protezione da urti o contatti accidentali nel caso l'elettrovalvola sia accessibile a personale non qualificato.





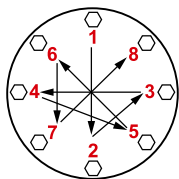
3.2 - INSTALLAZIONE (vedere esempio in 3.4)

Apparecchi filettati:

- Assemblare il dispositivo avvitandolo, assieme alle opportune tenute, sull'impianto con tubi e/o raccordi le cui filettature siano coerenti con la connessione da assemblare.
- Non usare la bobina (**1**) come leva per l'avvitamento ma servirsi dell'apposito utensile;
- La freccia, indicata sul corpo (**6**) dell'apparecchio, deve essere rivolta verso l'utenza;

Apparecchi flangiati:

- Assemblare il dispositivo flangiandolo, assieme alle opportune tenute, all'impianto con tubi le cui flange siano coerenti con la connessione da assemblare. Le guarnizioni devono essere prive di difetti e devono essere centrate tra le flange;
- Se a guarnizioni inserite lo spazio rimanente è eccessivo non cercare di colmare il gap stringendo eccessivamente i bulloni dell'apparecchio;
- La freccia, indicata sul corpo (**6**) dell'apparecchio, deve essere rivolta verso l'utenza;
- Inserire all'interno dei bulloni le apposite rondelle per evitare danneggiamenti alle flange in fase di serraggio;
- Durante la fase di serraggio prestare attenzione a non "pizzicare" o danneggiare la guarnizione;
- Serrare i dadi o bulloni gradualmente, secondo uno schema "a croce" (vedere esempio sottoindicato);
- Serrarli, prima al 30%, poi al 60%, fino al 100% della coppia massima (vedere tabella sottostante secondo EN 13611);

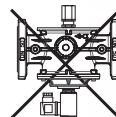


Diametro	DN 25	DN 32	DN 40	DN 50
Coppia max (N.m)	30	50	50	50

- Serrare nuovamente ogni dado o bullone in senso orario almeno una volta, fino al raggiungimento dell'uniformità della coppia massima;

Procedure in comune (apparecchi filettati e flangiati):

- Il dispositivo può essere installato anche in posizione verticale senza che ne venga pregiudicato il corretto funzionamento. Non può essere posizionato capovolto (con il coperchio (**3**) rivolto verso il basso);
- Durante l'installazione evitare che detriti o residui metallici penetrino all'interno dell'apparecchio;
- Garantire un montaggio privo di tensioni meccaniche, è consigliato l'uso di giunti compensatori anche per sopperire alle dilatazioni termiche della tubazione;
- In caso sia prevista l'installazione dell'apparecchio in una rampa, è cura dell'installatore prevedere adeguati supporti o appoggi correttamente dimensionati, per sostenere e fissare l'insieme. Non lasciare, mai e per nessun motivo, gravare il peso della rampa solo sulle connessioni (filettate o flangiate) dei singoli dispositivi;
- In ogni caso dopo l'installazione verificare la tenuta dell'impianto;



- **ATTENZIONE:** La bobina è fornita con cavo di alimentazione (**4**) pre-cablato di lunghezza pari a 3 metri. Questo cavo **NON** può essere sostituito con uno differente e, in caso di danneggiamento, il componente (bobina) deve essere scartato e sostituito con uno identico ed integro. L'eventuale riparazione (se possibile) può essere eseguita solo dal fabbricante;
- Nell'area pericolosa, cablare le estremità del cavo con apparecchiature omologate protette ad esplosione (Es. Scatola terminale con protezione "e" o sicurezza aumentata secondo EN 60079-7) usando gli appositi terminali capicorda;
- Colorazione cavi

Fase : marrone (in alternativa nero o grigio)

Neutro : blu

⊥ : giallo/verde

- Assicurarsi che i cavi di collegamento siano inseriti correttamente nel terminale elettrico avendo cura che non risultino schiacciati e/o danneggiati per evitare corto circuiti e interruzioni.
- Prevedere installazione in posa fissa assicurando un'adeguata protezione contro le sollecitazioni meccaniche;
- La valvola deve essere collegata a terra tramite la tubazione o mediante altri mezzi (es. ponti a cavi).

Condizioni speciali per un uso sicuro

Il simbolo "X" (posizionato alla fine del modo di protezione) indica particolari condizioni di utilizzo:

- Pulire regolarmente il prodotto per evitare accumuli di polvere;
- La valvola deve essere installata in luoghi a basso rischio di impatto meccanico;
- Raggio di curvatura minimo del cavo = 4 Ø, temperatura minima d'installazione -35°C;

- L'apparecchiatura dev'essere protetta contro l'effetto delle scariche dei fulmini;
- Tenere sotto controllo l'umidità ambientale per ridurre al minimo la formazione di cariche elettrostatiche;
- Proteggere la bobina da correnti d'aria dirette che potrebbero causare accumuli di cariche elettrostatiche;
- Toccare solamente con un oggetto elettricamente isolato.
- Le scintille provocate da urti o attriti su metalli leggeri possono provocare fonti di ignizione, pertanto non devono essere usati in nessun caso (esempio per regolazioni, manutenzione, ecc.) utensili con superfici corrosive;
- Proteggere il prodotto da urti o attriti provocati da altri oggetti;
- Non installare in ambienti nei quali il prodotto si trovi a diretto contatto con gas corrosivi, prodotti chimici, acqua salata, acqua o vapore (grado d'inquinamento ambientale C3 o medio). Per ogni altra applicazione contattare l'ufficio tecnico per l'analisi di compatibilità;

3.3 - INSTALLAZIONE IN LUOGHI A RISCHIO DI ESPLOSIONE (DIRETTIVA 2014/34/UE)

L'elettrovalvola è conforme alla Direttiva 2014/34/UE come apparecchio del gruppo II, categoria 3G e come apparecchio del gruppo II, categoria 3D; come tale è idonea per essere installata nelle zone 2 e 22 come classificate nell'allegato I alla Direttiva 99/92/CE. L'elettrovalvola **NON** è idonea per l'utilizzo nelle zone 1, 21, 0 e 20 come definite nella già citata Direttiva 99/92/CE. Per determinare la qualifica e l'estensione delle zone pericolose si veda la norma CEI EN 60079-10-1.

L'apparecchio, se installato e sottoposto a manutenzione nel pieno rispetto di tutte le condizioni e istruzioni tecniche riportate nel presente documento, non costituisce fonte di pericoli specifici: in particolare, in condizioni di normale funzionamento, non è prevista, da parte dell'elettrovalvola, l'emissione in atmosfera di sostanza infiammabile con modalità tali da originare un'atmosfera esplosiva. Al momento dell'installazione e della manutenzione è fondamentale rispettare le norme Ex, in particolare EN 60079-14. L'installazione elettrica deve essere eseguita da personale autorizzato in accordo alle norme nazionali pertinenti.

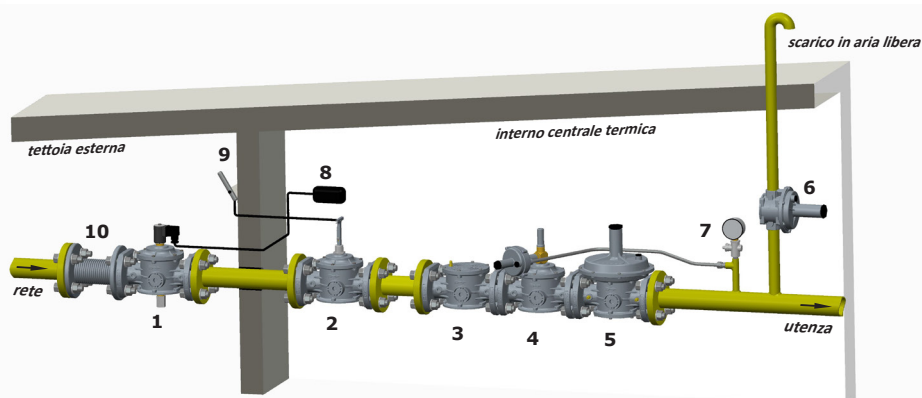
Non installare l'apparecchio in atmosfere esplosive eccezion fatta per le zone e i gruppi di gas e polveri specificati (indicati in 2.0 e in 6.1).

La successiva applicazione di una verniciatura non conduttiva con spessore > 0,2 mm sulla superficie esterna ne vieta l'impiego in ambienti con atmosfere potenzialmente esplosive in cui sono presenti Gas dei gruppi IIC. Lo spessore della verniciatura deve essere < 2 mm per il gruppo IIB.

Per il gruppo III è necessario prendere idonee precauzioni atte ad evitare l'accumulo di cariche elettrostatiche (es. pulizia con panno antistatico, ecc.).

3.4 - ESEMPIO GENERICO DI INSTALLAZIONE

1. Elettrovalvola a riarmo manuale M16/RMJ N.C.
2. Valvola a strappo SM
3. Filtro gas FM
4. Valvola di blocco OPSO serie MVB/1 MAX
5. Regolatore di pressione RG/2MC
6. Valvola di sfioro MVS/1
7. Manometro e relativo pulsante
8. Gas detector
9. Leva comando a distanza valvola a strappo SM
10. Giunto di compensazione/antivibrante





4.0 - RIARMO MANUALE (vedere fig.1, 2 e 3)

Per riarmare l'elettrovalvola:

- Assicurarsi di essere in presenza di tensione;
- Chiudere la portata a valle dell'elettrovalvola per garantire l'equilibrio della pressione tra monte e valle in fase di apertura;
- Svitare e rimuovere il coperchietto di protezione (9);
- Premere a fondo il perno di riarmo (10) e attendere qualche istante che si verifichi l'equilibrio di pressione tra monte e valle della valvola fino ad avvenuto aggancio.
- Riavvitare nella posizione originale il coperchietto di protezione (9). Eventualmente sigillarlo in quella posizione.



5.0 - PRIMA MESSA IN SERVIZIO



- Prima della messa in servizio verificare che tutte le indicazioni presenti in targhetta, inclusa la direzione del flusso, siano rispettate;
- Dopo aver pressurizzato in maniera graduale l'impianto, riarmare l'elettrovalvola come indicato in 4.0;
- Verificare la tenuta, il funzionamento e la chiusura dell'elettrovalvola, disalimentandola elettricamente.



5.1 - VERIFICHE PERIODICHE CONSIGLIATE

- Verificare con apposito strumento tarato che il serraggio dei bulloni sia conforme a quanto indicato in 3.2;
- Verificare la tenuta delle connessioni flangiate/filettate sull'impianto;
- Verificare la tenuta e il funzionamento dell'elettrovalvola;
- Pulire regolarmente il prodotto per evitare accumuli di polvere;
- E' fondamentale annullare il rischio di innesco causato da correnti vaganti o qualsiasi condizione di differenza di potenziale tra i dispositivi presenti sull'impianto. Verificare periodicamente che sussista una buona conduzione elettrica tra corpo valvola e linea di equipotenziale di impianto e tra bobina e linea di equipotenziale di impianto.

E' cura dell'utilizzatore finale o dell'installatore definire la frequenza delle suddette verifiche in base alla gravità delle condizioni di servizio.



6.0 - MANUTENZIONE

Non sono previste operazioni di manutenzione interne all'apparecchio.

Terminate le operazioni di seguito descritte ripetere le procedure indicate al paragrafo 5.

Nel caso si renda necessaria la sostituzione della bobina:



- Prima di effettuare qualsiasi operazione accertarsi che l'apparecchio non sia alimentato elettricamente;
- Dato che la bobina è idonea anche per alimentazione permanente, il riscaldamento della bobina in caso di servizio continuo è un fenomeno del tutto normale. E' consigliabile evitare il contatto a mani nude con la bobina dopo un alimentazione elettrica continua superiore a 20 minuti. In caso di manutenzione aspettare il raffreddamento della bobina o eventualmente usare idonee protezioni;

NOTA: Le operazioni di sostituzione bobina devono essere eseguite avendo cura di garantire il grado IP65 del prodotto.



6.1 - SOSTITUZIONE DELLA BOBINA

- Svitare la vite (17) di bloccaggio della bobina (1) e rimuoverla dal canotto (2) assieme alle apposite guarnizioni/dischetti;
- Inserire nel canotto (2): la nuova bobina + guarnizioni + dischetti e fissare il tutto tramite l'apposita vite;
- Nel caso sia necessario effettuare il cablaggio, procedere come indicato in 3.2

7.0 - CPI SWITCH

Se l'elettrovalvola è fornita col CPI in dotazione, la posizione del microswitch è già calibrata e fissa, quindi, per farlo funzionare è sufficiente collegarlo elettricamente. Seguire le indicazioni riportate in 7.2.

7.1 - CARATTERISTICHE TECNICHE CPI SWITCH

- Temperatura ambiente : -20 ÷ +60 °C
- Tensione switchabile : max 250 V (Vac)
- Corrente switchabile : max 2 A
- Grado di protezione : IP65
- Modo di protezione CPI : II 3G Ex nC IIC T6 Gc X - II 3D Ex tc IIIC T85°C Dc X
- Lunghezza cavo : in dotazione 3m

Schema elettrico CPI





7.2 - COLLEGAMENTI e TARATURA CPI SWITCH

cavo nero: comune - **cavo marrone:** segnale con microswitch non premuto - **cavo grigio:** segnale con microswitch premuto

Nel caso sia necessario effettuare aggiustamenti alla taratura del CPI è possibile svitare il grano filettato (**18**) e avvitare/svitare il coperchio microswitch (**8**). Successivamente serrare il grano filettato (**18**) in modo che a valvola chiusa il CPI fornisca la segnalazione desiderata.

8.0 - TRASPORTO, STOCCAGGIO E SMALTIMENTO

- Durante il trasporto il materiale deve essere trattato con cura, evitando che il dispositivo possa subire urti, colpi o vibrazioni;
- Se il prodotto presenta trattamenti superficiali (es. verniciatura, cataforesi, ecc) non devono essere danneggiati durante il trasporto;
- La temperatura di trasporto e di stoccaggio, coincide con quella indicata nei dati di targa;
- Se il dispositivo non viene installato subito dopo la consegna deve essere correttamente immagazzinato in un luogo secco e pulito;
- In ambienti umidi è necessario usare siccativi oppure il riscaldamento per evitare la condensa.
- Il prodotto, a fine vita, dovrà essere smaltito separatamente dagli altri rifiuti (Direttiva RAEE 2012/19/UE) e in conformità alla legislazione vigente nel paese in cui si esegue tale operazione.



9.0 - GARANZIA

Valgono le condizioni di garanzia stabilite col fabbricante al momento della fornitura.

Per danni causati da:

- Uso improprio del dispositivo;
- Inosservanza delle prescrizioni indicate nel presente documento;
- Inosservanza delle norme riguardanti l'installazione;
- Manomissione, modifica e utilizzo di parti di ricambio non originali;

non possono essere rivendicati diritti di garanzia o risarcimento danni.

Sono esclusi inoltre dalla garanzia i lavori di manutenzione, il montaggio di apparecchi di altri produttori, la modifica del dispositivo e l'usura naturale.

Sono esclusi inoltre dalla garanzia i lavori di manutenzione, il montaggio di apparecchi di altri produttori, la modifica del dispositivo e l'usura naturale.

10.0 - DATI DI TARGA

L'utilizzatore ha l'obbligo di mantenere chiaramente visibile la marcatura della valvola: eventuali rivestimenti, coating, verniciature eseguite sul prodotto che rendano non identificabile la valvola non sono da imputarsi al fabbricante.

In targa (vedere esempio a fianco) sono riportati i seguenti dati:

- Nome/logo e indirizzo del fabbricante (eventuale nome/logo distributore)
- Mod.: = nome/modello dell'apparecchio seguito dal diametro di connessione
- CE-51AT1438 = numero pin di certificazione
- Cl. A = Forza di tenuta in controflusso pari a 150 mbar secondo EN 161
- Gr. 2 = Resistenza meccanica gruppo 2 secondo EN 161
- EN 161 = Norma di riferimento del prodotto
- P.max = Pressione massima alla quale è garantito il funzionamento del prodotto
- PS = Pressione massima ammissibile
- IP.... = Grado di protezione
- 230V.... = Tensione di alimentazione, frequenza (se Vac), seguite dall'assorbimento elettrico
- TS = Range di temperatura alla quale è garantito il funzionamento del prodotto
- = Conformità Regolamento 2016/426 seguito dal n° dell'Organismo Notificato
- (se presente) = Conformità Dir. PED seguita dal n° dell'Organismo Notificato
- = Conformità Dir. ATEX seguita dal modo di protezione (modi di protezione completi indicati su bobina e CPI)
- year = Anno di fabbricazione
- Lot = Numero matricola del prodotto (vedere spiegazione di seguito)
 - U1812 = Lotto in uscita anno 2018 settimana n° 12
 - 7634 = numero progressivo commessa riferito all'anno indicato
 - 00001 = numero progressivo riferito alla q.tà del lotto
- = Smaltimento secondo Direttiva RAEE 2012/19/UE



Modo di protezione

II	product group
3	product category

Gas: II 3G Ex mc ec nC IIA T... Gc X

G	atmosfera esplosiva con gas o vapori
Ex	idoneo per atmosfera esplosiva
mc	encapsulated per zone 2
ec	increased safety
nC	sealed device per zone 2
IIA	explosion group
T...	classe di temperatura (T4 < 135 °C) - (T5 < 100 °C) - (T6 < 85 °C)
Gc	Product Level (EPL) - apparecchiatura per l'utilizzo in atmosfere esplosive per la presenza di gas, con un livello di protezione "aumentato", che non è sorgente di accensione durante il funzionamento normale e che presenta alcune misure di protezione aggiuntive per assicurare che rimanga una sorgente di accensione non attiva in caso di eventi attesi con regolarità
X	particolari condizioni di utilizzo (*)

Polveri: II 3D Ex mc tc IIIC T... °C Dc X

D	atmosfera esplosiva con polveri
Ex	idoneo per atmosfera esplosiva
mc	encapsulated per zone 22
tc	protection by enclosure per zone 22
IIIC	explosion group
T...	classe di temperatura espressa in °C
Dc	Product Level (EPL) - apparecchiatura per l'utilizzo in atmosfere esplosive per la presenza di polveri, con un livello di protezione "aumentato", che non è sorgente di accensione durante il funzionamento normale e che presenta alcune misure di protezione aggiuntive per assicurare che rimanga una sorgente di accensione non attiva in caso di eventi attesi con regolarità
X	particolari condizioni di utilizzo (*)

* vedere paragrafo 3.2 - "Condizioni speciali per un uso sicuro"

IT

EN

FR

ES

1.0 - GENERAL INFORMATION

This manual shows you how to safely install, operate and use the device.

The instructions for use **ALWAYS** need to be available in the facility where the device is installed.

ATTENTION: installation/wiring/maintenance need to be carried out by qualified staff (as explained in section 1.3) by using suitable personal protective equipment (PPE).

For any information pertaining to installation/wiring/maintenance or in any case problems that cannot be solved with the instructions, contact the manufacturer by using the address and phone numbers provided on the last page.

1.1 - DESCRIPTION

Normally closed, manual reset solenoid valves for gas, suitable to shut off gas both to signal danger sent by gas detectors (methane, LPG, carbon monoxide and similar) or safety thermostats, and in the event of a power cut.

For additional safety, this solenoid valve can only be reset with the power supply on and only when the gas detector is not signalling danger.

IMPORTANT NOTE: The valve will not open by simply powering the coil. You must manually press the reset mechanism (as indicated in 4.0)

They can be equipped with CPI switches to control the valve's obturator position (closed) remotely.

Further information regarding the CPI switch is available in 7.0.

Reference standards: EN 161 - EN 13611 - EN 60079-0-7-14-15-18-31.

1.2 - KEY OF SYMBOLS



DANGER: In the event of inobservance, this may cause damage to tangible goods.



DANGER: In the event of inobservance, this may cause damage to tangible goods, to people and/or pets.



ATTENTION: Attention is drawn to the technical details intended for qualified staff.

1.3 - QUALIFIED STAFF

These are people who:

- Are familiar with product installation, assembly, start-up and maintenance;
- Know the regulations in force in the region or country pertaining to installation and safety;
- Are trained on first aid.



1.4 - USING NON-ORIGINAL SPARE PARTS

- To perform maintenance or change parts (e.g. coil, etc.) **ONLY** manufacturer-recommended parts can be used. Using different parts not only voids the product warranty, it could compromise correct device operation.
- The manufacturer is not liable for malfunctions caused by unauthorised tampering or use of non-original parts.



1.5 - IMPROPER USE

- The product must only be used for the purpose it was built for.
- It is not allowed to use fluids other than those expressly stated.
- The technical data set forth on the rating plate must not, under any circumstances, be exceeded. The end user or installer is in charge of implementing correct systems to protect the device, which prevent the maximum pressure indicated on the rating plate from being exceeded.
- The manufacturer is not responsible for any damage caused by improper use of the device.

2.0 - TECHNICAL DATA

• Use	: non-aggressive gases of the three families (dry gases)
• Ambient temperature (TS)	: -20 ÷ +60°C
• Supply voltages (see table 2)	: 12 Vdc, 12 V/50 Hz, 24 Vdc, 24 V/50 Hz, 110 V/50-60 Hz, 230 V/50-60 Hz*
• Power supply tolerance	: -15% ... +10%
• Electric wiring	: electric cable l=3 metres with wire terminals
• Absorbed power	: see table 2
• Maximum operating pressure	: 500 mbar - 6 bar (see product label)
• Closing time	: <1 s
• Protection rating	: IP65
• Coil protection mode	: II 3G Ex mc ec nC IIA T4 Gc X - II 3D Ex mc tc IIIC T135°C Dc X
• Class	: A
• Mechanical resistance	: Group 2
• Rp Threaded connections	: (DN 15 - DN 20 - DN 25 - DN 32 - DN 40 - DN 50) according to EN 10226
• Flanged connections to be coupled with PN 16 flanges:	(DN 25** - DN 32 - DN 40 - DN 50) ISO 7005 / EN 1092-1
• NPT threaded or ANSI 150 flanged connections	: on request
• Filter element	: 1 mm wire mesh
• In compliance with	: Regulation (EU) 2016/426 (Appliances burning gaseous fuels) EN 60079-0-7-14-15-18-31 - ATEX Directive 2014/34/EU PED Directive 2014/68/EU (versions with P.max = 6 bar) Directive EMC 2014/30/EU - Directive LVD 2014/35/EU Directive RoHS II 2011/65/EU

* Only single-phase, the device does not work if powered with three-phase voltage.

** DN 25 with swivel flanges on request.

3.0 - COMMISSIONING THE DEVICE



3.1 - OPERATIONS PRIOR TO INSTALLATION

- It is necessary to close the gas upstream of the valve prior to installation;
- Make sure that the line pressure **DOES NOT EXCEED** the maximum pressure declared on the product label;
- Any protective caps (if any) must be removed prior to installation;
- Valve pipes and insides must be clear of any foreign bodies;

If the device is threaded:

- make sure that the pipe thread is not too long, to prevent damaging the body of the device when screwing it on;

If the device is flanged:

- make sure the inlet and outlet counter-flanges are perfectly coaxial and parallel in order to prevent unnecessary mechanical stress to the body. Also calculate the space to insert the seal gasket;
- With regard to tightening operations, equip yourself with one or two calibrated torque wrenches or other controlled locking tools;

Common procedures (threaded and flanged devices):

- In accordance with EN 161, a suitable filter must be installed upstream of a gas closing safety device;
- With outdoor installation, it is advisable to provide a protective roof to prevent rain from damaging the electrical parts of the device;
- Prior to carrying out any electrical wiring operations, make sure that the mains voltage matches the supply voltage indicated on the product label;
 - Cut out power prior to proceeding with wiring;
 - According to the plant geometry, check the risk of explosive mixture arising inside the piping;
 - If the solenoid valve is installed near other devices or as part of an assembly, compatibility between the solenoid valve and this other device must be evaluated beforehand;
 - Avoid installing the solenoid valve near surfaces that could be damaged by the coil temperature. **ATTENTION:** the surface temperature could cause contact burns. If it is installed in a domestic environment, it must not be accessible to unqualified personnel;
 - The solenoid valve is suitable for installation in places at low risk of mechanical impact. Provide a protection against impacts or accidental contacts if the solenoid valve is accessible to unqualified personnel.





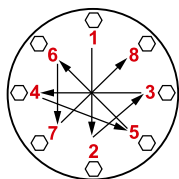
3.2 - INSTALLATION (see example in 3.4)

Threaded devices:

- Assemble the device by screwing it, with the due seals, onto the plant with pipes and/or fittings whose threads are consistent with the connection being attached;
- Do not use the coil (1) as a lever to help you screw it on, only use the specific tool;
- The arrow, shown on the body (6) of the device, needs to be pointing towards the application;

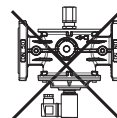
Flanged devices:

- Assemble the device by flanging it, with the due seals, onto the plant with pipes whose flanges are consistent with the connection being attached. The gaskets must be free from defects and must be centred between the flanges;
- If, after installing the gaskets, there is still an excessive space in between, do not try to reduce said gap by excessively tightening the bolts of the device;
- The arrow, shown on the body (6) of the device, needs to be pointing towards the application;
- Insert the relative washers inside the bolts in order to prevent damage to the flanges during tightening;
- When tightening, be careful not to "pinch" or damage the gasket;
- Tighten the nuts or bolts gradually, in a "cross" pattern (see the example below);
- Tighten them, first by 30%, then by 60% and finally 100% of the maximum torque (see the table below according to EN 13611);



Diameter	DN 25	DN 32	DN 40	DN 50
Max. torque (N.m)	30	50	50	50

- Tighten each nut and bolt again clockwise at least once, until the maximum torque has been achieved uniformly;
- **Common procedures (threaded and flanged devices):**
- The device can also be installed vertically without affecting correct operation. It cannot be put in upside down (with the cover (3) pointing downwards);
- During installation, avoid debris or metal residues from getting into the device;
- To guarantee mechanical tension-free assembly, we recommend using compensating joints, which also adjust to the pipe's thermal expansion;
- If the device is to be installed in a ramp, it is the installer's responsibility to provide suitable or correctly sized supports to hold and secure the assembly. Never, for any reason whatsoever, leave the weight of the ramp only on the connections (threaded or flanged) of the individual devices;
- In any case, following installation, check the tightness of the plant;
- **ATTENTION:** The coil is provided with a 3m long power supply cable (4). This cable **CANNOT** be replaced with a different one. In the event of damage, the part (coil) must be disposed of and replaced with an identical new one; Any repair (if possible) can only be carried out by the manufacturer;
- In the dangerous zone, wire the ends of the cable with explosion-proof approved equipment (E.g. Terminal box with "E" protection or increased safety according to EN 60079-7) using the special wire terminals;
- Cable colours
 - Phase : brown (alternatively black or grey)
 - Neutral : blue
 - ⏚ : yellow/green



- Make sure the connection cables are inserted correctly into the electrical terminal, ensuring they are not crushed and/or damaged in order to prevent short circuits and interferences.
- Provide a fixed installation ensuring adequate protection against mechanical stress;
- The valve needs to be connected to earth either through the pipe or through other means (e.g. cable jumpers).

Special conditions for safe use

The "X" symbol (positioned at the end of the protection mode) indicates particular conditions of use:

- Clean the product regularly with an antistatic cloth to prevent dust from building up and the formation of electrostatic charges;
- The valve must be installed in places at a low risk of mechanical impact;
- Minimum bending radius of the cable = 4 Ø; minimum installation temperature -35°C;
- The equipment must be protected against the effect of lightning discharges;

- Keep ambient humidity under control to minimise the formation of electrostatic charges;
- Protect the coil from direct air draughts that could cause the accumulation of electrostatic charges;
- Touch only with an electrically insulated object.
- Sparks caused by impact or friction on light metals can cause sources of ignition, therefore tools with corroded surfaces must not be used under any circumstances (e.g. for adjustments, maintenance, etc.);
- Protect the product from impact or friction caused by other objects;
- Do not install in environments where the product is in direct contact with corrosive gases, chemicals, salt water, water or steam (C3 or medium degree of environmental pollution). Contact the technical department for any other application, for the compatibility analysis;

3.3 - INSTALLATION IN PLACES WHERE THERE IS THE RISK OF EXPLOSION (DIRECTIVE 2014/34/EU)

The solenoid valve complies with Directive 2014/34/EU as a device of group II, category 3G and as device of group II, category 3D; consequently, it is suited for installation in zones 2 and 22 as classified in Annex I of Directive 99/92/EC. The solenoid valve is **NOT** suitable for use in zones 1, 21, 0 and 20, as defined in aforementioned Directive 99/92/EC. To determine the qualification and size of the hazardous zones, please refer to standard IEC EN 60079-10-1.

If installed and subject to maintenance in full compliance with all conditions and technical instructions provided in this manual, the device does not pose a source of specific hazards: in particular, under conditions of normal operation, it is not expected for the solenoid valve to emit a flammable substance into the atmosphere with methods such as to originate an explosive atmosphere. During installation and maintenance, it is imperative to comply with the Ex standards, in particular EN 60079-14. Electrical installation must be carried out by authorised personnel in accordance with relative national regulations.

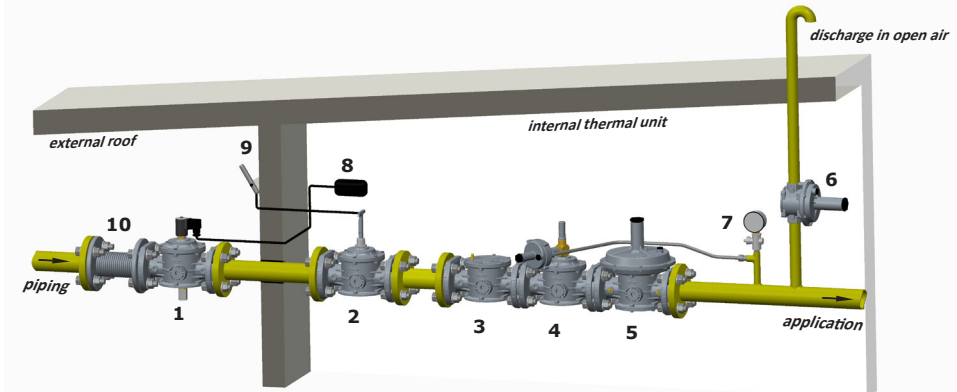
Do not install the appliance in explosive atmospheres except for the specified gas and dust groups and areas (as explained in section 2.0 and 6.1).

The subsequent application of a non-conductive coating with a thickness of $> 0.2\text{mm}$ on the external surface prohibits its use in environments with potentially explosive atmospheres where group IIC Gases are present. The thickness of the coating must be $< 2\text{mm}$ for group IIB.

For group III it is necessary to take appropriate precautions to prevent the accumulation of electrostatic charges (e.g. cleaning with an antistatic cloth, etc.).

3.4 - GENERIC EXAMPLE OF AN INSTALLATION

- | | |
|---|---|
| <ol style="list-style-type: none"> 1. M16/RMJ N.C. Manual reset solenoid valve 2. SM jerk ON/OFF valve 3. FM gas filter 4. OPSO series MVB/1 MAX shut off valve 5. RG/2MC pressure regulator | <ol style="list-style-type: none"> 6. MVS/1 relief valve 7. Pressure gauge and relative button 8. Gas detector 9. SM remote jerk ON/OFF valve lever control 10. Expansion joint/anti-vibration mount |
|---|---|





4.0 - MANUAL RESET (see fig.1, 2 and 3)

To reset the solenoid valve:

- Make sure there is power;
- Close the flow downstream of the solenoid valve in order to balance the pressure between upstream and downstream when opening;
- Loosen and remove the protective cover (9);
- Fully press the reset pin (10) and wait a few seconds for the pressure upstream and downstream of the valve to stabilise until it locks into place;
- Screw the protective cover (9) back on in its original place. Or seal it in that position.



5.0 - FIRST START-UP



- Before start-up make sure that all of the instructions on the rating plate, including the direction of flow, are observed;
- After having gradually pressurised the system, reset the solenoid valve, as indicated in 4.0;
- Check the tightness, the operation and the closing of the solenoid valve, by electrically disconnecting it.



5.1 - RECOMMENDED PERIODIC CHECKS

- Use a suitable calibration tool to ensure the bolts are tightened as indicated in 3.2;
- Check tightness of the flanged/threaded connections on the system;
- Check tightness and operation of the solenoid valve;
- Clean the product regularly to prevent dust from building up;
- It is essential to eliminate the risk of ignition caused by stray currents or any condition of potential difference between the devices fitted on the system. Periodically check that there is good electrical conduction between the valve body and the equipotential plant line and between the coil and the equipotential plant line.

It is the responsibility of the final user or installer to define the frequency of these checks based on the severity of the service conditions.



6.0 - MAINTENANCE

No maintenance operations need to be carried out inside the device.

On completion of the operations described below, repeat the procedure indicated in paragraph 5.

If the coil need to be replaced:



- Before performing any operation, make sure that the device is not electrically powered;
- Since the coil is also suitable to be permanently powered, coil heating in case of continuous operation is an entirely normal phenomenon. It is advisable to avoid touching the coil with bare hands after a continuous power supply lasting longer than 20 minutes. In case of maintenance, wait for the coil to cool down or, if necessary, use suitable protections;

NOTE: The coil replacement operations need to be carried out taking care to ensure the product's IP65 rating.



6.1 - REPLACING THE COIL

- Loosen the screw (17) that locks the coil (1) and take it out from the armature assembly (2) along with the gaskets/discs;
- Insert the new coil + seals + discs into the armature assembly (2) and secure everything with the screw;
- If it is necessary to set up the wiring, proceed as described in 3.2

7.0 - CPI SWITCH

If the solenoid valve comes with CPI, the position of the micro switch is already calibrated and set, therefore, for operation you simply need to connect it to the power supply. Follow the instructions in 7.2.

7.1 - CPI SWITCH TECHNICAL DATA

- Ambient temperature : -20 ÷ +60°C
- Switchable voltage : max 250 V (Vac)
- Switchable current : max 2 A
- Protection rating : IP65
- Protection mode : II 3G Ex nC IIC T6 Gc X - II 3D Ex tc IIIC T85°C Dc X
- Cable length : 3m provided

CPI electrical diagram





7.2 - CPI SWITCH CONNECTIONS and CALIBRATION

black cable: common - **brown cable:** signal with micro switch not pressed - **grey cable:** signal with micro switch pressed

If CPI calibration adjustments are required, it is possible to remove the threaded grub screw (**18**) and screw/unscrew the CPI cover (**8**). Then tighten the threaded grub screw (**18**) so that with the valve closed, the CPI provides the desired signal.

8.0 - TRANSPORT, STORAGE AND DISPOSAL

- During transport the material needs to be handled with care, avoiding any impact or vibrations to the device;
- If the product has any surface treatments (e.g. painting, cataphoresis, etc), it must not be damaged during transport;
- The transport and storage temperatures must observe the values provided on the rating plate;
- If the device is not installed immediately after delivery, it must be correctly placed in storage in a dry and clean place;
- In humid facilities, it is necessary to use driers or heating to avoid condensation.
- At the end of its service life, the product is to be disposed of separately from other waste (WEEE directive 2012/19/ EU) and in compliance with the legislation in force in the country where this operation is performed.



9.0 - WARRANTY

The warranty conditions agreed with the manufacturer at the time of the supply apply.

For damage caused by:

- Improper use of the device;
- Failure to observe the requirements described herein;
- Failure to observe the regulations pertaining to installation;
- Tampering, modification and use of non-original spare parts;

are not covered by the rights of the warranty or compensation for damage.

The warranty also excludes maintenance work, other manufacturers's assembling units, making changes to the device and natural wear.

10.0 - RATING PLATE DATA

The user is obliged to keep the marking of the valve clearly visible: any coatings or paintwork performed on the product that make the valve unidentifiable are not to be attributed to the manufacturer.

The rating plate data (see example provided here) includes the following:

- Manufacturer's name/logo and address (possible distributor name/logo)
- Mod.: = device name/model followed by the connection diameter
- CE-51AT1438 = certification pin number
- Cl. A = Seal strength in counterflow at 150 mbar in accordance with EN 161
- Gr. 2 = Mechanical resistance group 2 in accordance with EN 161
- EN 161 = Product reference regulation
- P. max = Maximum pressure at which product operation is guaranteed
- PS = Allowable maximum pressure
- IP... = Protection rating
- 230V.... = Power supply voltage, frequency (if Vac), followed by electrical absorption
- TS = Temperature range within which product operation is guaranteed
- CE 0051 = Conformity with Regulation (EU) 2016/426 followed by Notified Body No.
- CE 0497 (if it is present) = In compliance with PED directive followed by the no. of the Notified Body
- CE Ex = In compliance with ATEX followed by the protection mode (complete protection mode indicated on coil and CPI switch)
- year = Year of manufacture
- Lot = Product serial number (see explanation below)
 - U1812 = Lot issued in year 2018 in the 12th week
 - 7634 = progressive job order number for the indicated year
 - 00001 = progressive number referring to the quantity of the lot
- = Disposal in accordance with WEEE directive 2012/19/EU



Protection mode

- II product group
- 3 product category

Gas: II 3G Ex mc ec nC IIA T... Gc X

- G explosive atmosphere with gas or vapours
- Ex suitable for explosive atmosphere
- mc encapsulated for zone 2
- ec increased safety
- nC sealed device for zone 2
- IIA explosion group
- T... temperature class (T4 < 135 °C) - (T5 < 100 °C) - (T6 < 85 °C)
- Gc Product Level (EPL) - equipment for use in explosive atmospheres due to the presence of gas, with an "increased" level of protection, which is not a source of ignition during normal operation and which has some additional protective measures to ensure that it remains an inactive source of ignition in case of events expected regularly
- X particular conditions of use (*)

Dust: II 3D Ex mc tc IIIC T... °C Dc X

- D explosive atmosphere with dust
- Ex suitable for explosive atmosphere
- mc encapsulated for zone 22
- tc protection by enclosure for zone 22
- IIIC explosion group
- T... temperature class expressed in °C
- Dc Product Level (EPL) - equipment for use in explosive atmospheres due to the presence of dust, with an "increased" level of protection, which is not a source of ignition during normal operation and which has some additional protective measures to ensure that it remains an inactive source of ignition in case of events expected regularly
- X particular conditions of use (*)

* see paragraph 3.2 - "Special conditions for safe use"

1.0 - GÉNÉRALITÉS

Le présent manuel illustre comment installer, faire fonctionner et utiliser le dispositif en toute sécurité.

Les instructions pour l'utilisation doivent **TOUJOURS** être disponibles dans le site de production où le dispositif est installé.

ATTENTION : les opérations d'installation/de câblage/d'entretien doivent être effectuées par un personnel qualifié (comme indiqué au paragraphe 1.3) en utilisant des équipements de protection individuelle (E.P.I) adaptés.

Pour d'éventuelles informations relatives aux opérations d'installation/câblage/entretien, ou en cas de problèmes ne pouvant pas être résolus avec les instructions, il est possible de contacter le Fabricant en utilisant l'adresse et les numéros de téléphone reportés à la dernière page.

1.1 - DESCRIPTION

Électrovannes d'arrêt de gaz à réarmement manuel normalement fermées, adaptées à l'interception du gaz aussi bien pour les signalisations de danger envoyées par des détecteurs de gaz (méthane, GPL, oxyde de carbone, etc.) ou par des thermostats de sécurité, que par le manque de tension dans le réseau (coupure de courant).

Pour plus de sécurité, cette électrovanne ne peut être réarmée qu'en présence de tension secteur et uniquement lorsque le détecteur de gaz ne signale aucun danger.

N.B. : ce n'est pas en alimentant simplement la bobine que la vanne s'ouvre. Il faut procéder manuellement sur le mécanisme de réarmement (comme décrit au paragraphe 4.0).

Elles peuvent être fournies dotées d'interrupteurs CPI pour la signalisation à distance de la position de l'obturateur (fermé) de la vanne. Le paragraphe 7.0 fournit de plus amples informations concernant les interrupteurs CPI.

Normes de référence : EN 161 - EN 13611.

1.2 - LÉGENDE DES SYMBOLES



DANGER: En cas de non-respect, il y a un risque de dommages matériels.



DANGER: En cas de non-respect, il se peut qu'il y ait non seulement des dommages matériels mais aussi des dommages aux personnes et / ou aux animaux domestiques.



ATTENTION: Nous attirons votre attention sur les détails techniques s'adressant au personnel qualifié.

1.3 - PERSONNEL QUALIFIÉ

Il s'agit de personnes qui:

- Sont familiarisées avec l'installation, le montage, la mise en service et l'entretien du produit;
- Connaissent les réglementations en matière d'installation et de sécurité, applicables dans leur région ou leur pays.
- Ont été formées sur les premiers secours.



1.4 - UTILISATION DE PIÈCES DE RECHANGE NON ORIGINALES

- En cas d'entretien ou de remplacement de composants de rechange (ex. bobine, etc.), il ne faut utiliser **QUE** ceux indiqués par le Fabricant. L'utilisation de composants différents, non seulement fait déchoir la garantie du produit mais risque de compromettre le bon fonctionnement de ce dernier.
- Le Fabricant n'est pas responsable des dysfonctionnements résultant d'altérations non autorisées ou de l'utilisation de pièces de rechange non originales.



1.5 - UTILISATION NON APPROPRIÉE

- Le produit doit être utilisé uniquement pour le but pour lequel il a été construit.
- Il est interdit de l'utiliser avec des fluides autres que ceux indiqués.
- Les données techniques indiquées sur la plaque ne doivent en aucun cas être dépassées. Il appartient à l'utilisateur final ou à l'installateur d'adopter des systèmes adéquats de protection de l'appareil qui empêchent de dépasser la pression maximale nominale.
- Le Fabricant n'est pas responsable des dommages causés par un usage impropre de l'appareil.

2.0 - DONNÉES TECHNIQUES

• Emploi	: gaz non agressifs des trois familles (gaz secs)
• Température ambiante (TS)	: -20 ÷ +60 °C
• Tensions d'alimentation (voir le tableau 2)	: 12 Vdc, 12 V/50 Hz, 24 Vdc, 24 V/50 Hz, 110 V/50-60 Hz, 230 V/50-60 Hz*
• Tolérance de la tension d'alimentation	: -15 % ... +10 %
• Câblage électrique	: câble électrique l = 3 mètres avec boîtier terminaux
• Puissance absorbée	: voir le tableau 2
• Pression maximum de fonctionnement	: 500 mbars - 6 bars (voir l'étiquette du produit)
• Temps de fermeture	: < 1 s
• Indice de protection	: IP65
• Mode de protection de la bobine	: II 3G Ex mc ec nC IIA T4 Gc X - II 3D Ex mc tc IIIC T135°C Dc X
• Classe	: A
• Résistance mécanique	: Groupe 2
• Raccords filetés Rp	: (DN 15 - DN 20 - DN 25 - DN 32 - DN 40 - DN50) selon la norme EN 10226
• Raccords à brides à coupler avec des brides PN 16	: (DN 25** - DN 32 - DN 40 - DN 50) ISO 7005 / EN 1092-1
• Raccords filetés NPT ou bridés ANSI 150	: sur demande
• Organe filtrant	: grille métallique maille 1 mm
• Conformément aux:	: Règlement (UE) 2016/426 (Appareils qui brûlent des carburants gazeux) Directive PED 2014/68/UE (versions ayant P.max = 6 bars) Directive EMC 2014/30/UE - Directive LVD 2014/35/UE Directive RoHS II 2011/65/UE

* Seulement monophasée, l'appareil ne fonctionne pas s'il est alimenté avec une tension triphasée.

** Sur demande DN 25 avec brides tournantes.

3.0 - MISE EN SERVICE DU DISPOSITIF



3.1 - OPÉRATIONS PRÉALABLES À L'INSTALLATION

- Il est nécessaire de fermer le gaz en amont de la vanne avant l'installation;
- Vérifier que la pression de ligne **NE DÉPASSE PAS** la pression maximum déclarée sur l'étiquette du produit;
- Tout bouchon de protection (le cas échéant) doit être ôté avant l'installation;
- Les conduites et les intérieurs de la vanne doivent être débarrassés des corps étrangers;

Si l'appareil est fileté:

- vérifier que la longueur du filet du tuyau ne soit pas excessive pour ne pas endommager le corps de l'appareil en phase de vissage;

Si l'appareil est bridé:

- vérifier que les contre-brides d'entrée et de sortie soient parfaitement parallèles pour éviter de soumettre le corps à des efforts mécaniques inutiles, calculer également l'espace pour l'insertion du joint d'étanchéité;
- Pour les phases de serrage, il faut se munir d'une ou de plusieurs clés dynamométriques calibrées ou d'autres outils de verrouillage contrôlés;

Procédures en commun (appareils filetés et bridés):

- Il faut prévoir, conformément à la norme EN 161, l'installation d'un filtre adapté en amont d'un dispositif de sécurité de fermeture du gaz;
- En cas d'installation à l'extérieur, il est conseillé de prévoir un auvent de protection pour éviter que l'eau de pluie ne puisse endommager les parties électriques de l'appareil.
- Avant d'effectuer les branchements électriques, vérifier que la tension du réseau corresponde à la tension d'alimentation indiquée sur l'étiquette du produit;

- Couper l'alimentation avant de procéder au câblage ;
 - En fonction de la géométrie de l'installation, évaluer le risque de formation de mélange explosif dans le tuyau ;
 - Si l'électrovanne est installée à proximité d'autres appareillages ou comme partie d'un ensemble, il est nécessaire d'évaluer au préalable la compatibilité entre l'électrovanne et ces appareillages ;
 - Éviter d'installer l'électrovanne à proximité des surfaces susceptibles d'être endommagées par la température de la bobine.
- ATTENTION** : la température de la surface risque de causer des brûlures dues au contact. En cas d'installation dans un environnement domestique, le produit ne doit être mis à la disposition d'un personnel non qualifié ;
- L'électrovanne est appropriée à l'installation dans des lieux à faible risque d'impact mécanique. Si l'électrovanne est accessible au personnel non qualifié, il faut prévoir une protection contre les collisions ou les contacts accidentels.





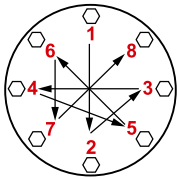
3.2 - INSTALLATION (voir l'exemple au 3.4)

Appareils filetés:

- Assembler le dispositif en le vissant, avec les joints opportuns, sur l'installation avec des tuyaux et/ou des raccords dont les filetages sont cohérents avec la connexion à assembler;
- Ne pas se servir de la bobine (**1**) comme levier pour le vissage mais utiliser l'outil spécifique;
- La flèche, indiquée sur le corps (**6**) de l'appareil, doit être tournée vers l'application;

Appareils bridés:

- Assembler l'appareil en le bridant, avec les joints appropriés, à l'installation avec des tuyaux dont les brides sont compatibles avec la connexion à assembler. Les joints doivent être exempts de défauts et doivent être centrés entre les brides;
- Si lorsque les joints sont insérés, l'espace restant est excessif ne pas essayer de le remplir en serrant trop les boulons de l'appareil;
- La flèche, indiquée sur le corps (**6**) de l'appareil, doit être tournée vers l'application;
- Insérer les rondelles appropriées à l'intérieur des boulons pour éviter d'endommager les brides pendant le serrage;
- Pendant la phase de serrage, veillez à ne pas « pincer » ou endommager le joint;
- Serrer les écrous ou les boulons progressivement, selon un schéma « en croix » (voir l'exemple ci-dessous);
- Il faut d'abord les serrer à 30 %, puis 60 %, jusqu'à 100 % du couple maximum (voir le tableau ci-dessous, conforme à la norme EN 13611);

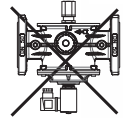


Diamètre	DN 25	DN 32	DN 40	DN 50
Couple max. (N.m)	30	50	50	50

- Serrer à nouveau chaque écrou ou boulon dans le sens des aiguilles d'une montre au moins une fois jusqu'à ce que l'uniformité du couple maximal soit atteint;

Procédures en commun (appareils filetés et bridés) :

- Le dispositif peut également être installé en position verticale sans que le fonctionnement correct ne soit compromis. Il ne peut pas être positionné renversé (avec le couvercle (**3**) tourné vers le bas);
- Pendant l'installation, éviter que les déchets ou les résidus métalliques ne pénètrent à l'intérieur de l'appareil;
- Garantir un montage dépourvu de tensions mécaniques, il est conseillé d'utiliser des joints compensateurs pour pallier aussi les dilatations thermiques du tuyau;
- Si l'installation de l'appareil est prévue dans une rampe, c'est à l'installateur de prévoir des supports adéquats ou des supports correctement dimensionnés, pour soutenir et fixer l'ensemble. Ne jamais laisser, sous aucun prétexte, reposer le poids de la rampe uniquement sur les connexions (filetées ou bridées) de chaque dispositif;
- Dans tous les cas, après la mise en place, vérifier l'étanchéité de l'installation;
- ATTENTION** : La bobine est fournie avec un câble d'alimentation (**4**) pré-câblé d'une longueur de 3 mètres. Ce câble **NE** peut **PAS** être remplacé par un autre et, en cas de dommage, le composant (bobine) doit être mis au rebut et remplacé par un câble identique et intact. L'éventuelle réparation (si possible) peut être effectuée uniquement par le fabricant ;
- Dans la zone dangereuse, câbler les extrémités du câble avec un équipement antidéflagrant certifié (Ex. boîtier terminal avec protection « e » (sécurité augmentée) selon la norme EN 60079-7) en utilisant les boîtier terminaux spécifiques ;
- Couleur des câbles



Phase : marron (comme alternative noire ou grise)

Neutre : bleue

⏚ : jaune/verte

- Assurez-vous que les câbles de connexion sont correctement insérés dans la borne électrique, en veillant à ce qu'ils ne soient pas écrasés et / ou endommagés pour éviter les courts-circuits et les interruptions.
- Prévoir une installation fixe en assurant une protection adéquate contre les contraintes mécaniques ;
- La vanne doit être raccordée à la terre par le tuyau ou par d'autres moyens (ex. ponts à câbles).

Conditions spéciales pour une utilisation en sécurité

Le symbole « X » (placé à la fin du mode de protection) indique des conditions d'utilisation particulières :

- Nettoyer régulièrement le produit avec un chiffon antistatique pour éviter toute accumulation de poussière et la formation de charges électrostatiques ;
- La vanne doit être installée dans des lieux à faible risque d'impact mécanique ;

- Rayon de courbure minimum du câble = 4 Ø, température minimale d'installation -35 °C ;
- L'appareil doit être protégé contre les effets de la foudre ;
- Maintenir l'humidité ambiante sous contrôle afin de minimiser la formation de charges électrostatiques ;
- Protéger la bobine des courants d'air directs susceptibles d'engendrer des accumulations de charges électrostatiques ;
- Ne toucher le produit qu'avec un objet électriquement isolé.
- Les étincelles provoquées par les chocs ou les frottements sur les métaux légers peuvent provoquer des sources d'amorçage, par conséquent il ne faut utiliser en aucun cas des outils ayant des surfaces corrodées (exemple pour les réglages, l'entretien, etc.) ;
- Protéger le produit des chocs ou frottements provoqués par d'autres objets ;
- Ne pas installer dans des environnements où le produit se trouve en contact direct avec des gaz corrosifs, des produits chimiques, de l'eau salée, de l'eau ou de la vapeur (degré de pollution ambiante C3 ou degré moyen). Pour toute autre application, contacter le bureau d'étude pour l'analyse de compatibilité.

3.3 - INSTALLATION DANS DES LIEUX À RISQUE D'EXPLOSION (DIRECTIVE 2014/34/UE)

L'électrovanne est conforme à la Directive 2014/34/UE comme appareil du groupe II, catégorie 3G et comme appareil du groupe II, catégorie 3D ; en tant que tel, elle est indiquée pour être installée dans les zones 2 et 22 comme classées dans l'annexe I de la Directive 99/92/CE. L'électrovanne ne peut **PAS** être utilisée dans les zones 1, 21, 0 et 20 définies dans la directive 99/92 / CE. Pour déterminer la qualification et l'extension des zones dangereuses, consulter la norme CEI EN 60079-10-1. S'il est installé et soumis à l'entretien en respectant pleinement toutes les conditions et instructions techniques reportées dans ce document, l'appareil ne constitue aucune source de dangers spécifiques : en particulier, en conditions de fonctionnement normal, aucune émission dans l'atmosphère de substance inflammable pouvant générer une atmosphère explosive, n'est prévue de la part de l'électrovanne.

Lors de l'installation et de l'entretien, il est essentiel de respecter Ex, en particulier la norme EN 60079-14. L'installation électrique doit être effectuée par du personnel autorisé conformément aux normes nationales pertinentes.

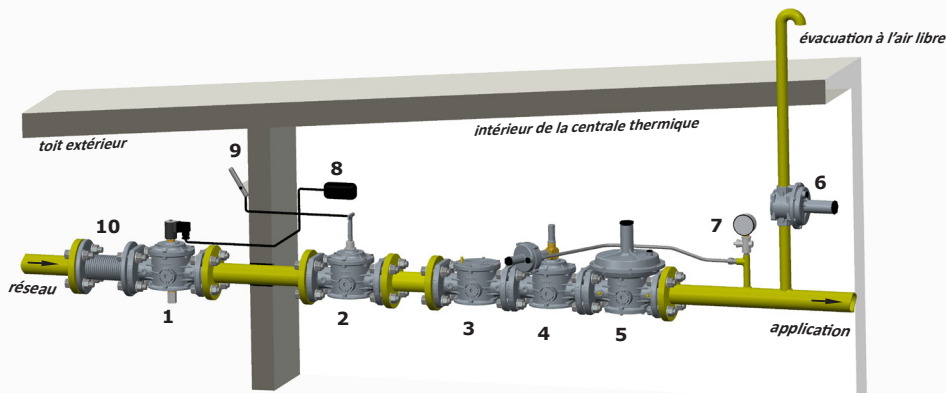
Ne pas installer l'appareil en atmosphères explosives sauf pour les zones et les groupes de gaz et poussières indiqués (comme indiqué au paragraphe 2.0 et 6.1).

L'application successive d'une peinture non conductive ayant une épaisseur > 0,2 mm sur la surface externe en interdit l'emploi dans les environnements avec des atmosphères potentiellement explosives où sont présents les Gaz des groupes IIC. L'épaisseur de la peinture doit être < 2 mm pour le groupe IIB.

Pour le groupe III il faut prendre les précautions appropriées en mesure d'éviter l'accumulation de charges électrostatiques (ex. nettoyage avec chiffon antistatique, etc.).

3.4 - EXEMPLE GÉNÉRAL D'INSTALLATION

1. Électrovanne à réarmement manuel M16/RMJ N.C.
2. Vanne à réarmement manuel SM
3. Filtre à gaz FM
4. Vanne de fermeture OPSO série MVB/1 MAX
5. Régulateur de pression RG/2MC
6. Vanne anti-débordement MVS/1
7. Manomètre et son bouton
8. Détecteur de gaz
9. Levier de commande à distance de la vanne à réarmement manuel SM
10. Joint de compensation / antivibratoire





4.0 - RÉARMEMENT MANUEL (voir les fig.1, 2 et 3)

Pour réarmer l'électrovanne:

- S'assurer d'être en présence de tension;
- Fermer le flux en aval de l'électrovanne pour assurer l'équilibre de la pression entre amont et aval lors de l'ouverture;
- Dévisser et retirer le couvercle de protection (9);
- Appuyer à fond sur le pivot de réarmement (10) et attendre quelques instants pour atteindre l'équilibre de pression entre l'amont et l'aval de la vanne jusqu'à l'enclenchement;
- Revisser le couvercle de protection (9) dans sa position d'origine. Si nécessaire, le fermer hermétiquement dans cette position.



5.0 - PREMIÈRE MISE EN SERVICE



- Avant la mise en service, veiller à ce que toutes les indications présentes sur la plaque, y compris la direction du flux, soient respectées;
- Après la mise sous pression progressive du système, réarmer l'électrovanne comme indiqué au paragraphe 4.0;
- Vérifier le joint d'étanchéité et le fonctionnement de l'électrovanne en mettant sous tension/hors tension.



5.1 - INSPECTIONS PÉRIODIQUES QU'IL EST CONSEILLÉ D'EFFECTUER

- S'assurer, avec un instrument calibré approprié, que le serrage des boulons est conforme aux indications du paragraphe 3.2;
- Vérifier l'étanchéité et le fonctionnement de l'électrovanne ;
- Nettoyer régulièrement le produit pour éviter des accumulations de poussière ;
- Il est fondamental d'annuler le risque d'amorçage causé par des courants vagabonds ou toute condition de différence de potentiel entre les dispositifs présents sur l'installation. Vérifier périodiquement qu'une bonne conduite électrique subsiste entre le corps de vanne et la ligne d'équipotential d'installation et entre la bobine et la ligne d'équipotential d'installation.
- C'est à l'utilisateur final ou à l'installateur de définir la fréquence des susdites vérifications sur la base de la gravité des conditions de service.



6.0 - ENTRETIEN

Aucune opération d'entretien n'est prévue à l'intérieur de l'appareil.

Une fois que les opérations suivantes sont terminées, répliquer les procédures indiquées au paragraphe 5.

S'il faut remplacer la bobine :



- Avant d'effectuer toute opération, veiller à ce que l'appareil ne soit pas sous tension;
- Vu que la bobine est également adaptée à une alimentation permanente, le réchauffement de la bobine en cas de service continu est un phénomène tout à fait normal. Il est conseillé d'éviter tout contact à mains nues avec la bobine après une alimentation électrique continue supérieure à 20 minutes. En cas d'entretien, attendre le refroidissement de la bobine ou éventuellement utiliser des protections appropriées;

REMARQUE: Les opérations de remplacement de la bobine doivent être exécutées en veillant à garantir l'indice IP65 du produit.



6.1 - REMPLACEMENT DE LA BOBINE

- Dévisser la vis (17) de blocage de la bobine (1) et l'ôter de la douille (2) en même temps que les joints / disques spécifiques;
- Insérer dans la douille (2): la nouvelle bobine + les joints + les disques et fixer le tout avec la vis appropriée;
- S'il faut effectuer le câblage, procéder comme indiqué au paragraphe 3.2.

7.0 - INTERRUPTEUR CPI SWITCH

Si l'électrovanne est livrée avec l'interrupteur CPI fourni en équipement, la position du micro-interrupteur est déjà calibrée et fixée; il suffit donc de le connecter électriquement pour le faire fonctionner. Suivre les instructions reportées au paragraphe 7.2.

7.1 - CARACTÉRISTIQUES TECHNIQUES DES INTERRUPTEURS CPI SWITCH

- Température ambiante : -20 ÷ +60 °C
- Tension commutable : max 250 V (Vac)
- Courant commutable : max 2 A
- Indice de protection : IP65
- Mode de protection : II 3G Ex nC IIC T6 Gc X - II 3D Ex tc IIIC T85°C Dc X
- Longueur de câble : 3 m en équipement

Schéma électrique CPI





7.2 - BRANCHEMENTS et RÉGLAGE DES INTERRUPTEURS CPI SWITCH

câble noir: commun - **câble marron:** signal avec micro-interrupteur non enfoncé - **câble gris:** signal avec micro-interrupteur enfoncé

S'il est nécessaire d'effectuer des ajustements au réglage de l'interrupteur CPI, il est possible de dévisser la goupille filetée (**18**) et de visser/dévisser le couvercle CPI (**8**). Serrer ensuite la goupille filetée (**18**) de sorte que lorsque la vanne est fermée, le CPI fournisse la signalisation souhaitée.

8.0 - TRANSPORT, STOCKAGE ET ÉLIMINATION

- Pendant le transport, le matériel doit être traité avec soin, en évitant que le dispositif ne puisse subir des collisions, des coups ou des vibrations;
- Si le produit présente des traitements de surface (ex. peinture, cataphorèse, etc.), ils ne doivent pas être endommagés pendant le transport;
- La température de transport et de stockage coïncide avec celle indiquée sur les données nominales;
- Si le dispositif n'est pas installé tout de suite après la livraison, il doit être correctement stocké dans un endroit sec et propre;
- Dans les locaux humides, il est nécessaire d'utiliser des siccatifs ou bien il faut les chauffer pour éviter la condensation.
- Le produit, en fin de vie, doit être éliminé séparément des autres déchets (Directive D.E.E.E 2012/19/UE) et conformément à la législation en vigueur dans le pays de réalisation de cette opération.



9.0 - GARANTIE

Il s'agit des conditions de garantie établies avec le fabricant lors de la fourniture.

Pour de dommages causés par:

- Un usage impropre du dispositif;
- Le non-respect des prescriptions indiquées dans le présent document;
- Le non-respect des règles concernant l'installation;
- Altération, modification et utilisation de pièces de rechange non originales;

aucun droit de garantie ou de dédommagement ne peut être revendiqué.

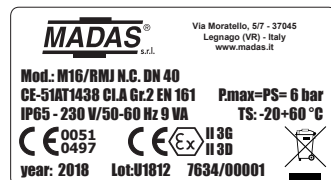
Sont également exclus de la garantie les travaux d'entretien, le montage d'appareils d'autres producteurs, la modification du dispositif et l'usure naturelle.

10.0 - DONNÉES DE LA PLAQUE

L'utilisateur a l'obligation de maintenir clairement visible le marquage de la vanne : les éventuels revêtements, le coating, les peintures effectuées sur le produit qui rendent la vanne non identifiable ne doivent pas être imputées au fabricant.

Les données nominales (voir l'exemple ci-contre) fournissent les informations suivantes:

- Nom/logo et adresse du Fabricant (éventuellement nom/logo du revendeur)
- Mod.: = nom/modèle de l'appareil suivi du diamètre de connexion
- CE-51AT1438 = numéro PIN de certification
- Cl. A = Force d'étanchéité en contre-flux de 150 mbar selon EN 161
- Gr. 2 = Résistance mécanique groupe 2 conformément à la norme EN 161
- EN 161 = Norme de référence du produit
- P.max = Pression maximum à laquelle le fonctionnement du produit est garanti
- PS = Pression maximale admissible
- IP... = Indice de protection
- 230V... = Tension d'alimentation, fréquence (si Vac), suivies de l'absorption électrique
- TS = Plage de température à laquelle le fonctionnement du produit est garanti
- 0051 = Conformité au Règlement (UE) 2016/426 suivi du n° de l'Organisme Notifié
- 0497 (si c'est présent) = Conformité à la Directive PED suivie du n° de l'Organisme Notifié
- Ex = Conformité Dir. ATEX suivi du mode protection (mode de protection complets indiqués sur les commutateurs bobine et CPI)
- year = Année de fabrication
- Lot = Numéro de série du produit (voir l'explication ci-dessous)
 - U1812 = Lot en sortie année 2018 semaine n° 12
 - 7634 = numéro progressif de commande se référant à l'année indiquée
 - 00001 = numéro progressif se référant à la quantité du lot
- = Élimination conformément à la Directive D.E.E.E 2012/19/UE



Mode de protection

- II product group
- 3 product category

Gaz : II 3G Ex mc ec nC IIA T... Gc X

- G atmosphère explosive avec gaz ou vapeurs
- Ex approprié pour atmosphère explosive
- mc encapsulated pour la zone 2
- ec increased safety
- nC sealed device pour la zone 2
- IIA explosion group
- T... classe de température (T4 < 135 °C) - (T5 < 100 °C) - (T6 < 85 °C)
- Gc Product Level (EPL) - appareils pour l'utilisation en atmosphères explosives pour la présence de gaz, avec un niveau de protection « augmenté », qui n'est pas une source d'allumage durant le fonctionnement normal et qui présente certaines mesures de protection supplémentaires, pour assurer qu'il reste une source d'allumage non active en cas d'événements attendus avec régularité
- X conditions particulières d'utilisation (*)

Poussières : II 3D Ex mc tc IIIC T... °C Dc X

- D atmosphère explosive avec poussières
- Ex approprié pour atmosphère explosive
- mc encapsulated pour la zone 22
- tc protection by enclousure pour la zone 22
- IIIC explosion group
- T... classe de température exprimée en °C
- Dc Product Level (EPL) - appareils pour l'utilisation en atmosphères explosives pour la présence de poussières, avec un niveau de protection « augmenté », qui n'est pas une source d'allumage durant le fonctionnement normal et qui présente certaines mesures de protection supplémentaires, pour assurer qu'il reste une source d'allumage non active en cas d'événements attendus avec régularité
- X conditions particulières d'utilisation (*)

* voir le paragraphe 3.2 - « Conditions spéciales pour une utilisation en sécurité »

1.0 - INFORMACIÓN GENERAL

Este manual ilustra cómo instalar y hacer funcionar el dispositivo de forma segura.

Las instrucciones de uso deben estar **SIEMPRE** disponibles en la instalación donde se encuentra el dispositivo.

ATENCIÓN: las operaciones de instalación/cableado/mantenimiento las debe realizar personal cualificado (como se indica en 1.3), utilizando equipos de protección individual (EPI) adecuados.

Para obtener más información respecto a las operaciones de instalación/cableado/mantenimiento o en caso de problemas que no se puedan solucionar usando las instrucciones, es posible ponerse en contacto con el fabricante a través de la dirección y los números de teléfono que aparecen en la última página.

1.1 - DESCRIPCIÓN

Electroválvulas de corte para gas con rearme manual normalmente cerradas, adecuadas para interceptar el gas ya sea por avisos de precaución enviados por detectores de presencia de gas (metano, GLP, óxido de carbono y otros) o termostatos de seguridad, como por la falta de tensión en el suministro (black out).

Para aumentar la seguridad, esta electroválvula se puede rearmar solo cuando haya tensión de suministro y solo cuando el detector de gas no dé señales de precaución.

IMPORTANTE: Al alimentar simplemente la bobina, la válvula no se abre. Hay que accionar manualmente el mecanismo de rearme (como se indica en el punto 4.0).

Se pueden suministrar con microinterruptor CPI para indicar a distancia la posición del obturador (cerrado) de la válvula.

Más información relacionada con el interruptor CPI se encuentra en el punto 7.0.

Normas de referencia: EN 161 - EN 13611 - EN 60079-0-7-14-15-18-31.

1.2 - LEYENDA DE SÍMBOLOS



PRECAUCIÓN: En caso de incumplimiento, se pueden provocar daños en bienes materiales.



PRECAUCIÓN: En caso de incumplimiento, además de daños en bienes materiales, también pueden provocarse daños a las personas y/o animales domésticos.



ATENCIÓN: Se llama la atención sobre detalles técnicos dirigidos al personal cualificado.

1.3 - PERSONAL CUALIFICADO

Se trata de personal que:

- Está familiarizado con la instalación, el montaje, la puesta en servicio y el mantenimiento del producto;
- Conoce las normativas en vigor en la región o país, en materia de instalación y seguridad;
- Ha recibido formación acerca de los primeros auxilios.



1.4 - USO DE PARTES DE RECAMBIO NO ORIGINALES

- En caso de mantenimiento o sustitución de componentes de recambio (p. ej. bobina, etc.), se deben usar **SOLO** los indicados por el fabricante. El uso de componentes diferentes, además de invalidar la garantía del producto, podría perjudicar su correcto funcionamiento.
- El fabricante se exime de toda responsabilidad por problemas de funcionamiento que deriven de alteraciones no autorizadas o del uso de recambios no originales.



1.5 - USO NO APROPIADO

- El producto debe utilizarse solamente para el fin para el que ha sido fabricado.
- No se permite el uso con fluidos que no sean los indicados.
- No se deben superar en ningún caso, los datos técnicos indicados en la placa. El usuario final o el instalador tienen que adoptar sistemas correctos de protección del aparato, que impidan que se supere la presión máxima indicada en la placa.
- El fabricante no es responsable de los daños causados por un uso impropio del aparato.

2.0 - DATOS TÉCNICOS

• Uso	: gases no agresivos de las tres familias (gases secos)
• Temperatura ambiente (TS)	: -20 ÷ +60 °C
• Tensiones de alimentación (véase la tabla 2)	: 12 Vcc, 12 V/50 Hz, 24 Vcc, 24 V/50 Hz, 110 V/50-60 Hz, 230 V/50-60 Hz*
• Tolerancia de tensión de alimentación	-15 % ... +10 %
• Cableado eléctrico	: cable eléctrico l=3 metros con terminales conectores
• Potencia absorbida	: véase la tabla 2
• Presión máxima de funcionamiento	: 500 mbar - 6 bar (véase la etiqueta del producto)
• Tiempo de cierre	: < 1 s
• Grado de protección	: IP65
• Modo de protección de la bobina	: II 3G Ex mc ec nC IIA T4 Gc X - II 3D Ex mc tc IIIC T135°C Dc X
• Clase	: A
• Resistencia mecánica	: Grupo 2
• Conexiones roscadas Rp	: (DN 15 - DN 20 - DN 25 - DN 32 - DN 40 - DN 50) según EN 10226
• Conexiones embridadas acoplables con bridas PN 16	: (DN 25** - DN 32 - DN 40 - DN 50) ISO 7005 / EN 1092-1
• Conexiones roscadas NPT o embridadas ANSI 150	: bajo petición
• Cartucho filtrante	: red metálica malla 1 mm
• De conformidad con	: Reglamento (UE) 2016/426 (Aparatos que queman combustibles gaseosos) EN 60079-0-7-14-15-18-31 - Directiva ATEX 2014/34/UE Directiva PED 2014/68/UE (versiones con P.máx = 6 bar) Directiva EMC 2014/30/UE - Directiva LVD 2014/35/UE Directiva RoHS II 2011/65/UE

* Únicamente monofásica, el aparato no funciona si se alimenta con tensión trifásica.

** Bajo petición DN 25 con bridas locas.

3.0 - PUESTA EN FUNCIONAMIENTO DEL DISPOSITIVO



3.1 - OPERACIONES ANTES DE LA INSTALACIÓN

- Hay que cerrar el gas aguas arriba de la válvula, antes de la instalación;
- Compruebe que la presión de línea **NO SEA SUPERIOR** a la presión máxima declarada en la etiqueta del producto;
- Los posibles tapones de protección (de estar presentes) se deben quitar antes de la instalación;
- Las tuberías y partes interiores de la válvula no deben tener cuerpos extraños;

Si el aparato está roscado:

- Compruebe que la longitud de la rosca de la tubería no sea excesiva, para no dañar el cuerpo del aparato en fase de atornillado;

Si el aparato está bridado:

- Compruebe que las contrabridas de entrada y salida sean perfectamente coaxiales y paralelas, para evitar someter el cuerpo a esfuerzos mecánicos inútiles; además, calcule el espacio para introducir la junta de estanqueidad;
- Para las fases de apriete, es necesario procurarse una o varias llaves dinamométricas calibradas u otras herramientas de bloqueo controladas;

Procedimientos en común (aparatos roscados y bridados):

- De acuerdo con la normativa EN 161, la instalación debe equiparse con un filtro adecuado aguas arriba de un dispositivo de seguridad de cierre del gas;
- En caso de instalación al exterior, se recomienda colocar un techo de protección para evitar que el agua de lluvia pueda dañar las partes eléctricas del aparato;
- Antes de realizar las conexiones eléctricas, hay que comprobar que la tensión de red se ajuste a la tensión de alimentación indicada en la etiqueta del producto;

- Antes de realizar el cableado, hay que desconectar la alimentación;
- En función de la geometría de la instalación, evalúe el riesgo de formación de mezcla explosiva en el interior del conducto;
- Si la electroválvula se instala en proximidad de otros equipos o como parte de un conjunto, hay que evaluar previamente la compatibilidad entre la electroválvula y estos equipos;
- Evite instalar la electroválvula cerca de superficies que podrían sufrir daños debido a la temperatura de la bobina;
ATENCIÓN: la temperatura superficial podría causar quemaduras de contacto. Si está instalada en un ámbito doméstico, no debe poder ser usada por personal no cualificado;
- La electroválvula es idónea para la instalación en lugares con un riesgo bajo de impacto mecánico. Prevea una protección contra golpes o contactos accidentales si la electroválvula está accesible a personal no autorizado.





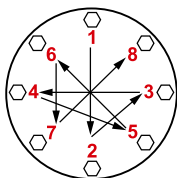
3.2 - INSTALACIÓN (véase el ejemplo en el punto 3.4)

Aparatos roscados:

- Monte el dispositivo enroscándolo, insertando las juntas correspondientes, en la instalación con tubos y/o racores cuyas roscas encajen con la conexión que hay que acoplar;
- No use la bobina (1) como palanca para enroscar; use la herramienta adecuada;
- La flecha, indicada en el cuerpo (6) del aparato, debe estar dirigida hacia el punto de consumo;

Aparatos bridados:

- Monte el dispositivo con bridas, insertando las juntas correspondientes, en la instalación con tuberías y/o racores cuyas bridas encajen con la conexión que hay que acoplar. Las juntas no deben tener defectos y deben estar centradas entre las bridas;
- Si con las juntas puestas el espacio que queda fuese excesivo, no trate de rellenarlo apretando excesivamente los pernos del aparato;
- La flecha, indicada en el cuerpo (6) del aparato, debe estar dirigida hacia el punto de consumo;
- Introduzca dentro de los pernos las arandelas correspondientes para evitar que las bridas se dañen en la fase de apriete;
- Durante la fase de apriete, asegúrese de no "pellizcar" ni dañar la junta;
- Apriete las tuercas o pernos gradualmente, según un esquema "de cruz" (véase el ejemplo indicado abajo);
- Apriéte los, primero al 30 %, después al 60 %, hasta el 100 % del par máximo (consulte la tabla de abajo según EN 13611);

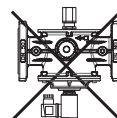


Diámetro	DN 25	DN 32	DN 40	DN 50
Par máximo (N.m)	30	50	50	50

- Apriete de nuevo cada tuerca o perno en el sentido de las agujas del reloj, por lo menos una vez, hasta llegar a la uniformidad del par máximo;

Procedimientos en común (aparatos roscados y bridados):

- El dispositivo se puede instalar también en posición vertical sin que se perjudique su correcto funcionamiento. No se puede colocar volcado (con la tapa (3) dirigida hacia abajo);
- Durante la instalación, evite que la suciedad o residuos metálicos penetren dentro del aparato;
- Garantice un montaje sin tensiones mecánicas; se recomienda el uso de juntas de compensación para absorber también las dilataciones térmicas de la tubería;
- Si se ha previsto la instalación del aparato en una rampa, es deber del instalador preparar soportes o apoyos adecuados, correctamente dimensionados, para sostener y fijar el conjunto. Nunca deje, por ningún motivo, que el peso de la rampa recaiga solamente sobre las conexiones (roscadas o embridadas) de cada uno de los dispositivos;
- En cualquier caso, después del montaje compruebe la estanqueidad de la instalación;
- **ATENCIÓN:** La bobina se suministra con cable de alimentación (4) pre-cableado con una longitud de 3 metros. Este cable **NO** se puede sustituir con uno diferente y, en caso de sufrir daños, el componente (bobina) debe ser eliminado y sustituido por uno idéntico y completo. La reparación (si es posible) puede realizarse solo por el fabricante;
- En la zona peligrosa, cablee los extremos del cable con un equipo aprobado a prueba de explosión (Ej. Caja terminal con protección "e" o seguridad aumentada según EN 60079-7) utilizando terminales de cable especiales;
- Coloración de los cables



Fase : marrón (en alternativa, negro o gris)

Neutro : azul

⏚ : amarillo/verde

- Asegúrese de que los cables de conexión estén conectados correctamente en el terminal eléctrico, comprobando de que no estén aplastados y/o dañados, para evitar cortocircuitos e interrupciones.
- Disponga su instalación en una colocación fija para que esté protegida adecuadamente contra las sollicitaciones mecánicas.
- La válvula debe conectarse a tierra, bien con la tubería o con otros medios (ej. puentes de cables).

Condiciones especiales para un uso seguro

El símbolo "X" (colocado al final del modo de protección) indica condiciones de uso particulares:

- Limpie periódicamente el producto con un paño antiestático para evitar que se acumule polvo y que se formen cargas electrostáticas;
- La válvula debe instalarse en lugares con un riesgo bajo de impacto mecánico;
- Radio de curvatura mínimo del cable = 4 Ø, temperatura mínima de instalación -35°C;

- El aparato debe estar protegido contra el efecto de las descargas de los rayos.
- Tenga bajo control la humedad del ambiente para reducir al mínimo la formación de cargas electrostáticas;
- Proteja la bobina contra las corrientes de aire directas que podrían causar acumulaciones de cargas electrostáticas;
- Tocar solo con un objeto eléctricamente aislado.
- Las chispas provocadas por golpes o roces sobre metales ligeros pueden ser fuente de ignición por tanto, no deben utilizarse en ningún caso (por ejemplo para regulaciones, mantenimiento, etc.) herramientas con superficies corroidas;
- Proteja el producto de golpes o roces provocados por otros objetos;
- No lo instale en lugares donde el producto se encuentre en contacto directo con gases corrosivos, productos químicos, agua salada, agua o vapor (grado de contaminación medioambiental C3 o medio). Para cualquier otro uso, contacte con la oficina técnica para el análisis de compatibilidad.

3.3 - INSTALACIÓN EN LUGARES CON RIESGO DE EXPLOSIÓN (DIRECTIVA 2014/34/UE)

La electroválvula respeta la Directiva 2014/34/UE como aparato del grupo II, categoría 3G y como aparato del grupo II, categoría 3D; como tal, es idónea para ser instalada en las zonas 2 y 22, tal como se clasifican en el anexo I de la Directiva 99/92/CE. La electroválvula **NO DEBE** ser utilizada en las zonas 1, 21, 0 y 20, de acuerdo con las disposiciones de la mencionada Directiva 99/92/CE. Para determinar la clasificación y la extensión de las zonas peligrosas, consulte la norma CEI EN 60079-10-1.

El aparato, si se instala y se somete a mantenimiento respetando todas las condiciones e instrucciones técnicas referidas en este documento, no genera peligros específicos; en particular, en condiciones de funcionamiento normal, la electroválvula no emite a la atmósfera sustancias inflamables que puedan originar una atmósfera explosiva.

En el momento de la instalación y del mantenimiento es fundamental respetar las normas Ex, en concreto la EN 60079-14. La instalación eléctrica debe ser realizada por personal autorizado de acuerdo con las normas nacionales pertinentes.

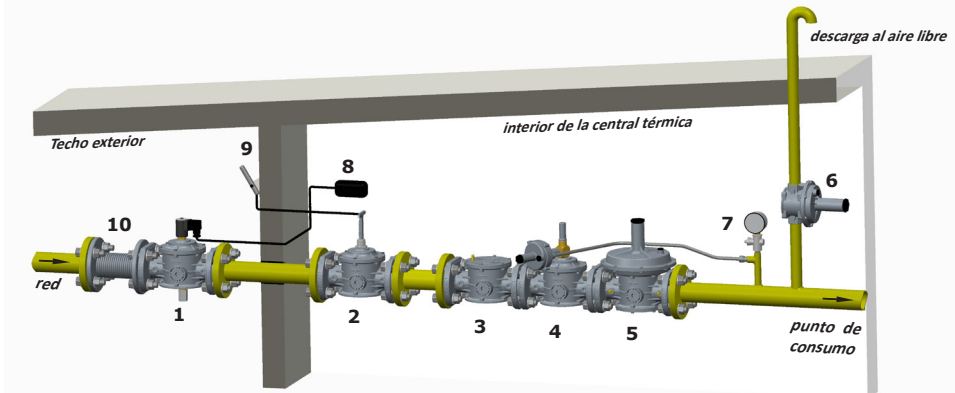
No instale el aparato en atmósferas explosivas excepto para las zonas y los grupos de gases y polvos especificados (como se indica en 2.0 y 6.1).

La aplicación sucesiva de pintura no conductiva con espesor $> 0,2$ mm sobre la superficie externa, prohíbe el uso en ambientes con atmósferas potencialmente explosivas en las que se encuentran los gases de los grupos IIC. El espesor de la pintura debe ser < 2 mm para el grupo IIB.

Para el grupo III hay que tomar precauciones idóneas que eviten la acumulación de cargas electrostáticas (ej. limpieza con paño antiestático, etc.).

3.4 - EJEMPLO GENÉRICO DE INSTALACIÓN

1. Electroválvula con rearme manual M16/RMJ N.C.
2. Válvula de corte SM
3. Filtro de gas FM
4. Válvula de seguridad por máxima OPSO serie MVB/1 MÁX
5. Regulador de presión RG/2MC
6. Válvula de alivio MVS/1
7. Manómetro y válvula pulsadora correspondiente
8. Detección de gas
9. Palanca de mando a distancia válvula de corte SM
10. Junta de compensación/antivibración





4.0 - REARME MANUAL (vea las fig.1, 2 y 3)

Para rearmar la electroválvula:

- Compruebe que hay tensión;
- Cierre el caudal aguas abajo de la electroválvula para garantizar el equilibrio de la presión entre la parte anterior y posterior en fase de apertura;
- Desenrosque y quite la tapa de protección (9);
- Presione a fondo el perno de rearme (10) y espere unos instantes a que se produzca el equilibrio de presión entre el tramo anterior y posterior de la válvula, hasta que se produzca el enganche;
- Vuelva a enroscar en la posición original la tapa de protección (9). Si es necesario séllela en esa posición.



5.0 - PRIMERA PUESTA EN SERVICIO



- Antes de la puesta en servicio, compruebe que se respeten todas las indicaciones presentes en la placa, incluida la dirección del flujo;
- Después de haber presurizado de manera gradual la instalación, rearme la electroválvula como se indica en el punto 4.0;
- Compruebe la estanqueidad, el funcionamiento y el cierre de la electroválvula, suministrando y quitando la alimentación eléctrica.



5.1 - COMPROBACIONES PERIÓDICAS RECOMENDADAS

- Compruebe con el instrumento específico calibrado, que el apriete de los pernos sea conforme con lo indicado en 3.2;
- Compruebe la estanqueidad de las conexiones embridadas/roscadas en la instalación;
- Compruebe la estanqueidad y el funcionamiento de la electroválvula;
- Limpie regularmente el producto para evitar acumulaciones de polvo;
- Es fundamental anular el riesgo de cebado causado por corrientes vagabundas o cualquier condición de diferencia de potencial entre los dispositivos presentes en la instalación. Compruebe periódicamente que subsiste una buena conducción eléctrica entre el cuerpo de la válvula y la línea de equipotencial de la instalación y entre la bobina y la línea de equipotencial de la instalación.

Es deber del usuario final o del instalador determinar la frecuencia de dichas comprobaciones en función de la relevancia de las condiciones de servicio.



6.0 - MANTENIMIENTO

No se prevén operaciones de mantenimiento para efectuar dentro del aparato.

Una vez acabadas las operaciones descritas a continuación, repita los procedimientos indicados en el apartado 5.

Si es necesario sustituir la bobina:



- Antes de realizar cualquier operación, asegúrese de que el aparato no reciba alimentación eléctrica;
- Como la bobina es idónea también para alimentación permanente, el calentamiento de la bobina en caso de funcionamiento continuo es un fenómeno normal. Se aconseja evitar el contacto de las manos desnudas con la bobina tras una alimentación eléctrica continua superior a 20 minutos. En caso de mantenimiento, hay que esperar a que se enfríe la bobina o, si esto no es posible, utilizar protecciones adecuadas;

NOTA: Las operaciones de sustitución de la bobina se deben realizar asegurándose de garantizar el grado IP65 del producto.



6.1 - SUSTITUCIÓN DE LA BOBINA

- Desenrosque el tornillo (17) de bloqueo de la bobina (1) y quítela del manguito (2) junto con las juntas/discos;
- Coloque en el manguito (2): la nueva bobina + juntas + discos y fije todo con el tornillo correspondiente;
- Si es necesario realizar el cableado, siga los pasos indicados en el punto 3.2

7.0 - MICROINTERRUPTOR CPI

Si la electroválvula se suministra con el CPI de serie, la posición del microinterruptor ya está calibrada y es fija, por tanto, para hacerlo funcionar es suficiente conectarlo eléctricamente. Siga las indicaciones que aparecen en el punto 7.2.

7.1 - CARACTERÍSTICAS TÉCNICAS DEL MICROINTERRUPTOR CPI

- Temperatura ambiente : -20 ÷ +60 °C
- Tensión aplicable : máx. 250 V (V ca)
- Corriente aplicable : máx. 2 A
- Grado de protección : IP65
- Modo de protección : II 3G Ex nC IIC T6 Gc X - II 3D Ex tc IIIC T85°C Dc X
- Longitud del cable : en suministro 3 m

Esquema eléctrico CPI





7.2 - CONEXIONES y CALIBRACIÓN DEL MICROINTERRUPTOR CPI

cable negro: común - **cable marrón:** señal con microinterruptor sin presionar - **cable gris:** señal con microinterruptor presionado

En caso de que sea necesario realizar ajustes de calibración del CPI, es posible desenroscar el bulón roscado (18) y enroscar o desenroscar la tapa CPI (8). A continuación apriete el bulón roscado (18) para que, con la válvula cerrada, el CPI proporcione la señal que se desea.

8.0 - TRANSPORTE, ALMACENAMIENTO Y ELIMINACIÓN

- Durante el transporte, el material debe tratarse con cuidado, evitando que el dispositivo se someta a choques, golpes o vibraciones;
- Si el producto tiene tratamientos superficiales (p. ej. pintura, cataforesis, etc.), los mismos no deben dañarse durante el transporte;
- La temperatura de transporte y almacenamiento debe coincidir con la indicada en los datos de la placa;
- Si el dispositivo no se instala inmediatamente después de la entrega, se debe almacenar correctamente en un lugar seco y limpio;
- En lugares húmedos es necesario usar secadores o bien calefacción para evitar la formación de condensación;
- El producto, al final de su vida útil, deberá eliminarse por separado respecto a los demás residuos (Directiva RAEE 2012/19/UE) y en conformidad con la legislación vigente en el país en el que se realiza esta operación.



9.0 - GARANTÍA

Valen las condiciones de garantía establecidas con el fabricante en el momento del suministro.

Por daños causados por:

- Uso impropio del dispositivo;
- Incumplimiento de las disposiciones indicadas en este documento;
- Incumplimiento de las normas relacionadas con la instalación;
- Alteración, modificación y uso de partes de repuesto no originales;

no se pueden reclamar derechos de garantía ni resarcimiento de daños.

Además, se excluyen de la garantía los trabajos de mantenimiento, el montaje de aparatos de otros fabricantes, la modificación del dispositivo y el desgaste natural.

10.0 - DATOS DE LA PLACA

El usuario tiene la obligación de mantener claramente visible el marcado de la válvula: los posibles revestimientos, recubrimientos, pinturas que se realicen en el producto y que no permitan que la válvula pueda identificarse, no pueden imputarse al fabricante.

En la información de la placa (véase el ejemplo de al lado) aparecen los siguientes datos:

MADAS [®] s.r.l.		Via Moratello, 57 - 37045 Legnago (VR) - Italy www.madas.it	
Mod.: M16/RMJ N.C. DN 40		P.max-PS= 6 bar	
CE-51AT1438 ClA Gr.2 EN 161		TS: -20+60 °C	
IP65 - 230 V/50-60 Hz 9 VA			
	0051 0497		
year: 2018		Lot:U1812 7634/00001	

- Nombre/logotipo y dirección del fabricante (eventual nombre/logotipo del distribuidor)
- Mod.: = nombre/modelo del aparato seguido del diámetro de conexión
- CE-51AT1438 = número de pin de certificación
- Cl. A = Fuerza de retención compensatoria de 150 mbar según EN 161
- Gr. 2 = Resistencia mecánica grupo 2 según EN 161
- EN 161 = Norma de referencia del producto
- P.max = Pressure maximum à laquelle le fonctionnement du produit est garanti
- PS = Pression maximale admissible
- IP... = Grado de protección
- 230 V.... = Tensión de alimentación, frecuencia (si es Vca), seguidas por el consumo eléctrico
- TS = Intervalo de temperatura en el que se garantiza el funcionamiento del producto
- 0051 = Conformidad con el Reglamento 2016/426 seguida del n.º del Organismo Notificado
- 0497 (si está presente) = Conformidad Dir. PED seguido del n.º del Organismo Notificado
- = Conformidad Dir. ATEX seguida por el modo de protección (modos de protección completos indicados en la bobina e interruptor CPI)
- year = Año de fabricación
- Lote = Número de matrícula del producto (véase la explicación a continuación)
 - U1812 = Lote en salida año 2018 semana n.º 12
 - 7634 = número progresivo de pedido referido al año indicado
 - 00001 = número progresivo referido a la cantidad del lote
- = Eliminación según la Directiva RAEE 2012/19/UE



Modo de protección

II	product group
3	product category

Gas: II 3G Ex mc ec nC IIA T... Gc X

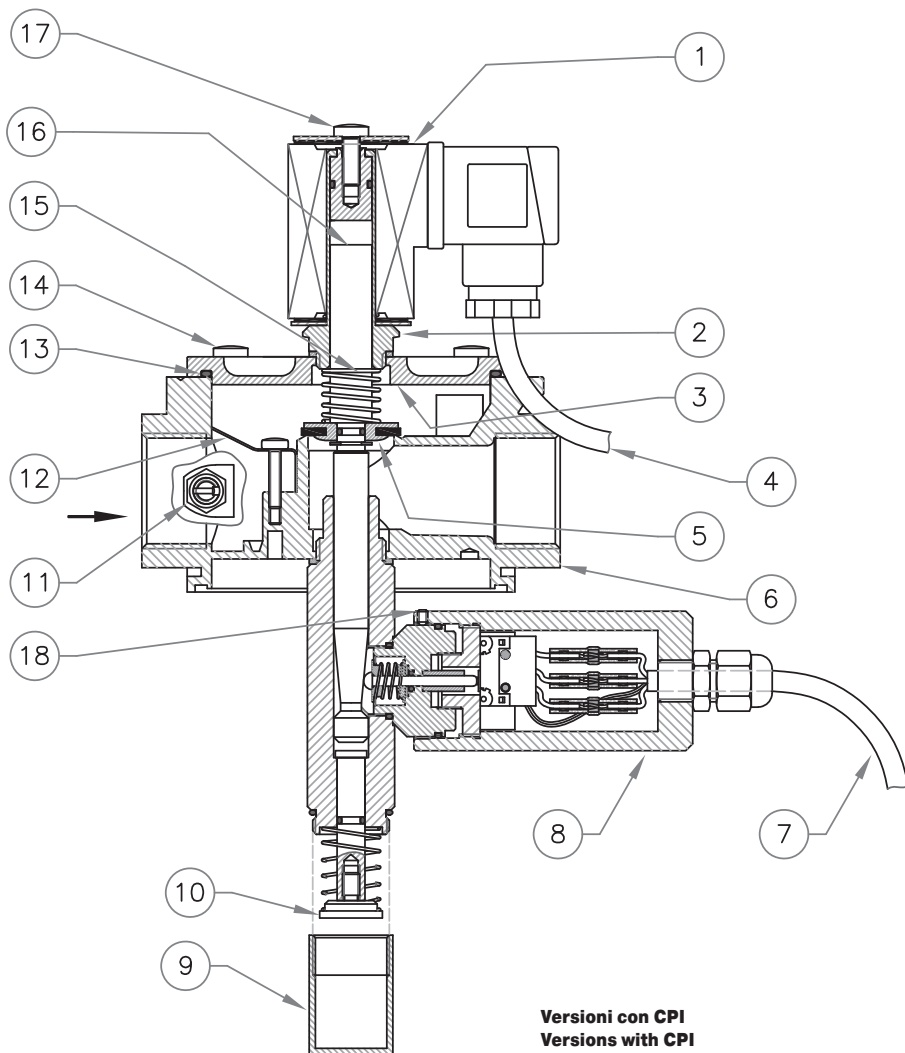
G	atmósfera explosiva con gases o vapores
Ex	idóneo para atmósfera explosiva
mc	encapsulated para zona 2
ec	increased safety
nC	sealed device para zona 2
IIA	explosion group
T...	clase de temperatura (T4 < 135 °C) - (T5 < 100 °C) - (T6 < 85 °C)
Gc	Product Level (EPL) - equipo para uso en atmósferas explosivas debido a la presencia de gases, con un nivel de protección "aumentado", que no es fuente de ignición durante el funcionamiento normal y que presenta algunas medidas de protección adicionales para garantizar que permanezca una fuente de ignición no activa en caso de eventos esperados con regularidad
X	condiciones particulares de uso (*)

Polvos: II 3D Ex mc tc IIIC T... °C Dc X

D	atmósfera explosiva con polvos
Ex	idóneo para atmósfera explosiva
mc	encapsulated para zona 22
tc	protection by enclosure para zona 22
IIIC	explosion group
T...	clase de temperatura expresada en °C
Dc	Product Level (EPL) - equipo para uso en atmósferas explosivas debido a la presencia de polvos, con un nivel de protección "aumentado", que no es fuente de ignición durante el funcionamiento normal y que presenta algunas medidas de protección adicionales para garantizar que permanezca una fuente de ignición no activa en caso de eventos esperados con regularidad
X	condiciones particulares de uso (*)

* véase el apartado 3.2 - "Condiciones especiales para un uso seguro"

fig. 1
DN 15 - DN 20 - DN 25



Versioni con CPI
Versions with CPI
Versions avec interrupteurs CPI
Versiones con CPI

IT

EN

FR

ES

fig. 2
DN 32 - DN 40 - DN 50

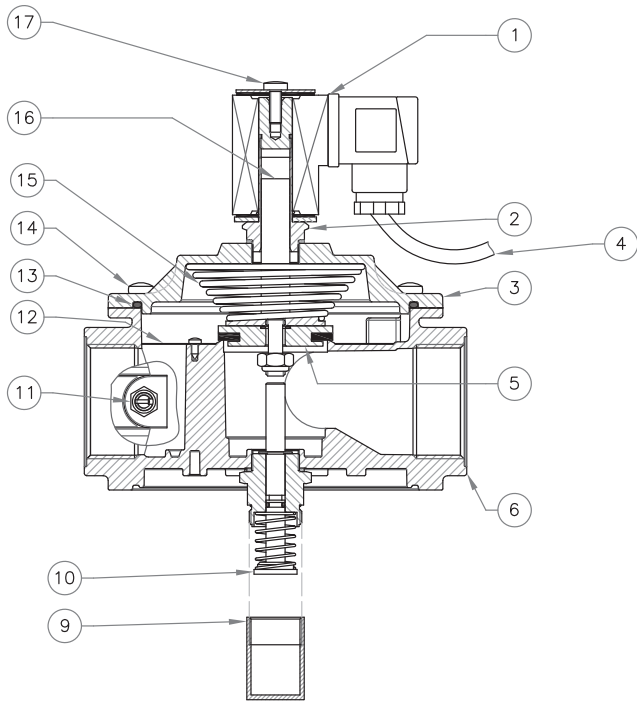
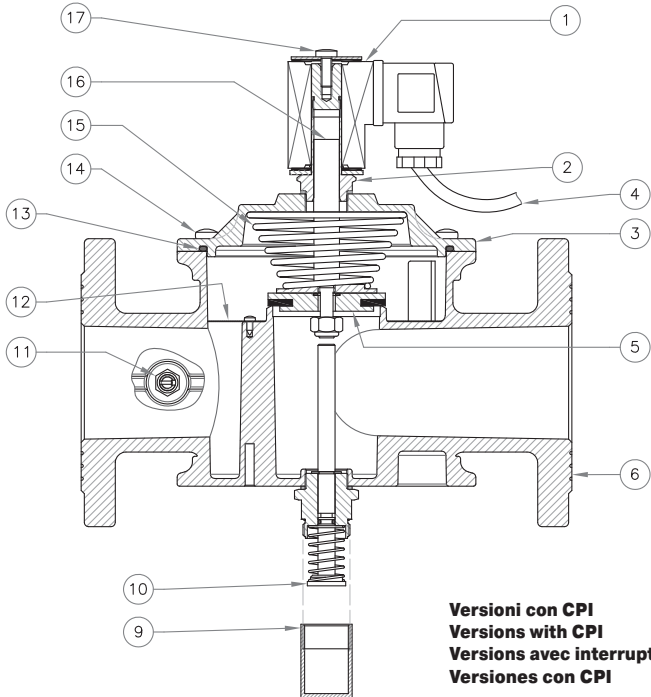


fig. 3
DN 32 FL - DN 40 FL - DN 50 FL



Versioni con CPI
Versions with CPI
Versions avec interrupteurs CPI
Versiones con CPI

IT

EN

FR

ES

IT**fig. 1, 2 e 3**

1. Bobina elettrica
2. Cannotto per bobina
3. Coperchio
4. Cavo di alimentazione
5. Otturatore
6. Corpo valvola
7. Cavo di collegamento CPI
8. Coperchio CPI
9. Coperchietto di protezione
10. Perno di riarmo
11. Presa di pressione (optional)
12. Organo filtrante
13. O-Ring di tenuta coperchio valvola
14. Viti di fissaggio coperchio valvola
15. Molla di chiusura
16. Nucleo mobile
17. Vite loccaggio bobina
18. Grani di fissaggio microswitch

FR**fig. 1, 2 et 3**

1. Bobine électrique
2. Douille pour bobine
3. Couverture
4. Câble coaxial
5. Obturateur
6. Corps de vanne
7. Câble de raccordement CPI
8. Couverture CPI
9. Couverture de protection
10. Pivot de réarmement
11. Prise de pression (en option)
12. Organe filtrant
13. Joint torique d'étanchéité du couvercle de vanne
14. Vis de fixation du couvercle de vanne
15. Ressort de fermeture
16. Noyau mobile
17. Vis de blocage de la bobine
18. Goujons de fixation du micro-interrupteur

EN**fig. 1, 2 and 3**

1. Electric coil
2. Armature assembly for coil
3. Cover
4. Power supply cable
5. Obturator
6. Valve body
7. CPI connection cable
8. CPI cover
9. Protective cover
10. Reset pin
11. Pressure test nipple (optional)
12. Filter element
13. Valve cover sealing O-Ring
14. Valve cover fastening screws
15. Closing spring
16. Mobile core
17. Coil locking screw
18. Micro switch clamping grub screws

ES**fig. 1, 2 y 3**

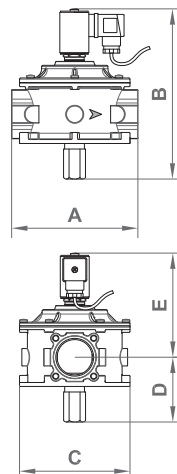
1. Bobina eléctrica
2. Manguito para bobina
3. Tapa
4. Cable de alimentación
5. Obturador
6. Cuerpo de la válvula
7. Cable de conexión CPI
8. Tapa CPI
9. Tapa de protección
10. Perno de rearme
11. Toma de presión (opcional)
12. Cartucho filtrante
13. Junta tórica de estanqueidad de la tapa de la válvula
14. Tornillos de fijación de la tapa de la válvula
15. Muelle de cierre
16. Núcleo móvil
17. Tornillo de bloqueo de la bobina
18. Bulones de fijación microinterruptor

IT**EN****FR****ES**

Tabella 1a - Table 1a - Tableau 1a - Tabla 1a

Dimensioni di ingombro in mm - Overall dimensions in mm - Dimensions d'encombrement en mm - Dimensiones totales en mm

Attacchi filettati Threaded connections Raccords filetés Conexiones roscadas	Attacchi flangiati Flanged connections Raccords à brides Conexiones embridadas	P. max (bar)	A	B=(D+E)	C	D	E
Rp DN 15 Rp DN 20 Rp DN 25	-	0.5	120	154	94	48,5	105,5
Rp DN 15 Rp DN 20 Rp DN 25	-	6	120	158	94	48,5	109,5
Rp DN 32 - Rp DN 40	-	0.5 - 6	160	212	140	78	134
Rp DN 50	-	0.5 - 6	160	244	140	92,5	151,5
-	DN 32 FL DN 40 FL DN 50 FL	0.5 - 6	230	255	165	98,5	156,5

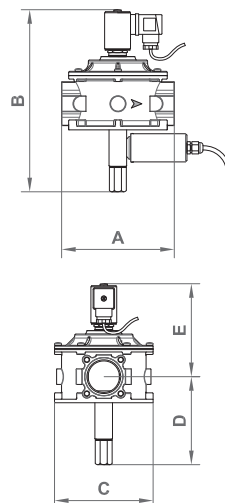


Le dimensioni sono indicative, non vincolanti - The dimensions are provided as a guideline, they are not binding
Les dimensions sont indicatives et non pas contractuelles - Las dimensiones son indicativas, no vinculantes

Tabella 1b - Table 1b - Tableau 1b - Tabla 1b

Dimensioni di ingombro in mm (Versioni con CPI) - Overall dimensions in mm (Versions with CPI)
Dimensions d'encombrement en mm (Versions avec interrupteurs CPI) - Dimensiones totales en mm (Versiones con CPI)

Attacchi filettati Threaded connections Raccords filetés Conexiones roscadas	Attacchi flangiati Flanged connections Raccords à brides Conexiones embridadas	P. max (bar)	A	B=(D+E)	C	D	E
Rp DN 15 Rp DN 20 Rp DN 25	-	0.5	120	222	94	116,5	105,5
Rp DN 15 Rp DN 20 Rp DN 25	-	6	120	226	94	116,5	109,5
Rp DN 32 - Rp DN 40	-	0.5 - 6	160	260	140	126	134
Rp DN 50	-	0.5 - 6	160	292	140	140,5	151,5
-	DN 32 FL DN 40 FL DN 50 FL	0.5 - 6	230	303	140	146,5	156,5

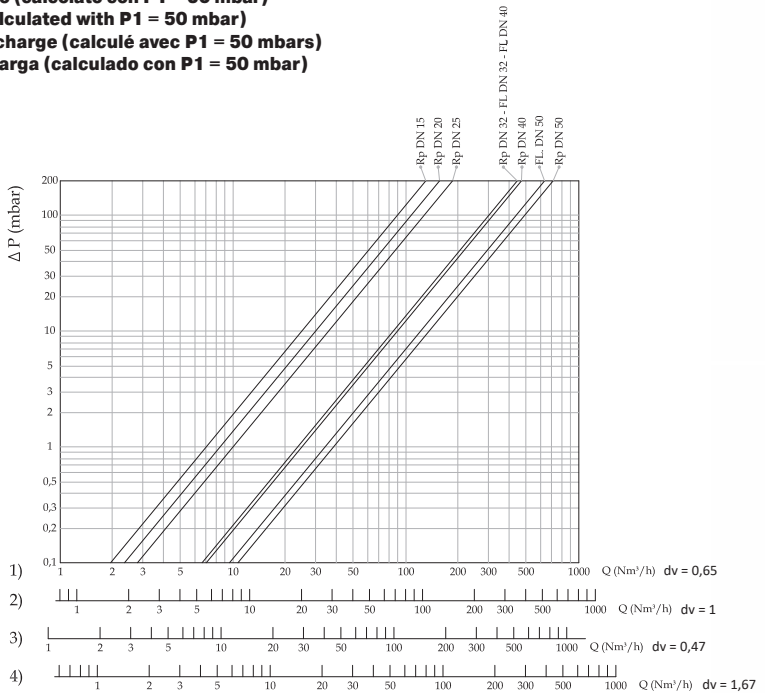


Le dimensioni sono indicative, non vincolanti - The dimensions are provided as a guideline, they are not binding
Les dimensions sont indicatives et non pas contractuelles - Las dimensiones son indicativas, no vinculantes

Tabella 2 - Table 2 - Tableau 2 - Tabla 2
Bobine - Coils - Bobines - Bobinas

Modello/Ø Model/Ø Modèle/Ø Modelo/Ø	Voltaggio Voltage Voltage Voltaje	Codice bobina Coil code Code bobine Código bobina	Timbratura bobina Coil stamping Timbrage bobine Timbre bobina	Potenza assorbita Absorbed power Puissance absorbée Potencia absorbida
M16/RMJ N.C. Rp DN 15 + DN 50 DN 32 FL + DN 50 FL (P.max 0,5 - 6 bar)	12 Vdc	BO-0030JDC	BO-0030JDC 12 VDC	8 VA
	12 V/50 Hz	BO-0030JAC	BO-0030JAC 12 V/50 Hz	8 VA
	24 Vdc	BO-0040JDC	BO-0040JDC 24 VDC	8 VA
	24 V/50 Hz	BO-0040JAC	BO-0040JAC 24 V/50 Hz	8 VA
	110 V/50-60 Hz	BO-0075JAC	BO-0075JAC 110 V/50-60 Hz	8 VA
	230 V/50-60 Hz	BO-0050JAC	BO-0050JAC 230 V/50-60 Hz	9 VA

Diagramma perdite di carico (calcolato con P1 = 50 mbar)
Pressure drop diagram (calculated with P1 = 50 mbar)
Diagramme des pertes de charge (calculé avec P1 = 50 mbars)
Diagrama de pérdidas de carga (calculado con P1 = 50 mbar)



IT

ATTACCHI FILETTATI NPT / NPT THREADED CONNECTIONS
RACCORDI FILETÉS NPT / CONEXIONES ROSCADAS NPT

richiedere fattibilità / request feasibility / demander la faisabilité / consulte la disponibilidad

Aggiungere la lettera "N" dopo le cifre indicanti gli attacchi	Add the letter "N" after figures denoting the connection	Ajouter la lettre "N" après les chiffres indiquant les connexions	Añadir la letra "N" a continuación de las cifras que indican los diámetros de conexión	Es. / E.g. / Ex. / Ej. CM07 NJ 008
---	---	--	---	--

ATTACCHI FLANGIATI ANSI 150 / ANSI 150 FLANGED CONNECTIONS
RACCORDI A BRIDES ANSI 150 / CONEXIONES EMBRIDADAS ANSI 150

richiedere fattibilità / request feasibility / demander la faisabilité / consulte la disponibilidad

Aggiungere la lettera "A" dopo le cifre indicanti gli attacchi	Add the letter "A" after figures denoting the connection	Ajouter la lettre "A" après les chiffres indiquant les connexions	Añadir la letra "A" a continuación de las cifras que indican los diámetros de conexión	Es. / E.g. / Ex. / Ej. CM50 AJ 008
---	---	--	---	--

BIOGAS

richiedere fattibilità / request feasibility / demander la faisabilité / consulte la disponibilidad

Aggiungere la lettera "B" dopo la lettera indicante il tipo di bobina	Add the letter "B" after the letter denoting the coil type	Ajouter la lettre "B" après la lettre indiquant le type de bobine	Añadir la letra "B" a continuación de la letra que denota el tipo de bobina	Es. / E.g. / Ex. / Ej. CM07 JB 008
--	---	--	--	--

ELASTOMERI IN FKM (Viton) / ELASTOMERS IN FKM (Viton)
ÉLASTOMÈRES EN FKM (Viton) / ELASTÓMEROS DE FKM (Viton)

Aggiungere la lettera "V" dopo la lettera indicante il tipo di bobina	Add the letter "V" after the letter denoting the coil type	Ajouter la lettre "V" après la lettre indiquant le type de bobine	Añadir la letra "V" a continuación de la letra que denota el tipo de bobina	Es. / E.g. / Ex. / Ej. CM07 JV 008
--	---	--	--	--

CATAFORESI / CATAPHORESIS
CATAPHORÈSE / CATAFORESIS

Aggiungere la lettera "K" dopo la lettera indicante il tipo di bobina	Add the letter "K" after the letter denoting the coil type	Ajouter la lettre "K" après la lettre indiquant le type de bobine	Añadir la letra "K" a continuación de la letra que denota el tipo de bobina	Es. / E.g. / Ex. / Ej. CM07 JK 008
--	---	--	--	--

EN

CONNETTORI CON LED / CONNECTORS WITH LED
CONNECTEURS AVEC LED / CONECTOR CON LED

Aggiungere la lettera "L" prima delle cifre che indicano il voltaggio	Add the letter "L" before figures denoting the voltage	Ajouter la lettre "L" après les chiffres indiquant le voltage	Añadir la letra "L" a continuación de las cifras que indican el voltaje	Es. / E.g. / Ex. / Ej. CM07 J L008
--	---	--	--	---

FR

COMBINAZIONI POSSIBILI / POSSIBLE COMBINATIONS
COMBINAISONS POSSIBLES / POSSIBLES COMBINACIONES

È possibile combinare tra di loro le versioni. Non serve indicare "BV" in quanto "B" include "V"	It is possible to combine the above mentioned versions. It is not needed to state "BV" as the letter "B" includes "V" too	Les versions peuvent être combinées entre elles. Il n'est pas nécessaire d'indiquer "BV" car "B" comprend "V"	Es posible combinar las versiones entre sí. No es necesario indicar "BV" , dado que "B" incluye "V"	Es. / E.g. / Ex. / Ej. CM07 JBK 008
---	--	--	--	---

NOTA: È possibile che alcuni modelli non siano disponibili nelle versioni suddette sia singole e/o combinate. È consigliato chiedere SEMPRE la fattibilità.

ES

NOTE: It is possible certain models are not available on the above mentioned versions, both singles and/or combined too. We suggest to ask ALWAYS for the feasibility.

NOTE: Il est possible que certains modèles ne soient pas disponibles dans les versions uniques et / ou combinées susmentionnées. Il est recommandé de TOUJOURS demander la faisabilité.

NOTA: Puede suceder que algunos modelos no estén disponibles en las versiones citadas, ya sean individuales o combinadas. Se aconseja consultar SIEMPRE la viabilidad.

P. max 0,5 - 6 bar

Attacchi filettati / Threaded connections / Raccords filetés / Conexiones roscadas

Attacchi Connections Raccords Conexiones	Vollaggio Voltage Voltage Voltage	P. max 0,5 bar		P. max 6 bar	
		Codice / Code / Code / Código		Codice / Code / Code / Código	
DN 15	12 Vdc	CM02J	001	CM02J0000	001
	12 V/50 Hz	CM02J	004	CM02J0000	004
	24 Vdc	CM02J	005	CM02J0000	005
	24 V/50 Hz	CM02J	003	CM02J0000	003
	110 V/50-60 Hz	CM02J	002	CM02J0000	002
	230 V/50-60 Hz	CM02J	008	CM02J0000	008
DN 20	12 Vdc	CM03J	001	CM03J0000	001
	12 V/50 Hz	CM03J	004	CM03J0000	004
	24 Vdc	CM03J	005	CM03J0000	005
	24 V/50 Hz	CM03J	003	CM03J0000	003
	110 V/50-60 Hz	CM03J	002	CM03J0000	002
	230 V/50-60 Hz	CM03J	008	CM03J0000	008
DN 25	12 Vdc	CM04J	001	CM04J0000	001
	12 V/50 Hz	CM04J	004	CM04J0000	004
	24 Vdc	CM04J	005	CM04J0000	005
	24 V/50 Hz	CM04J	003	CM04J0000	003
	110 V/50-60 Hz	CM04J	002	CM04J0000	002
	230 V/50-60 Hz	CM04J	008	CM04J0000	008
DN 32	12 Vdc	CM05J	001	CM05J0000	001
	12 V/50 Hz	CM05J	004	CM05J0000	004
	24 Vdc	CM05J	005	CM05J0000	005
	24 V/50 Hz	CM05J	003	CM05J0000	003
	110 V/50-60 Hz	CM05J	002	CM05J0000	002
	230 V/50-60 Hz	CM05J	008	CM05J0000	008
DN 40	12 Vdc	CM06J	001	CM06J0000	001
	12 V/50 Hz	CM06J	004	CM06J0000	004
	24 Vdc	CM06J	005	CM06J0000	005
	24 V/50 Hz	CM06J	003	CM06J0000	003
	110 V/50-60 Hz	CM06J	002	CM06J0000	002
	230 V/50-60 Hz	CM06J	008	CM06J0000	008
DN 50	12 Vdc	CM07J	001	CM07J0000	001
	12 V/50 Hz	CM07J	004	CM07J0000	004
	24 Vdc	CM07J	005	CM07J0000	005
	24 V/50 Hz	CM07J	003	CM07J0000	003
	110 V/50-60 Hz	CM07J	002	CM07J0000	002
	230 V/50-60 Hz	CM07J	008	CM07J0000	008

IT

EN

FR

ES

P. max 0,5 - 6 bar

Attacchi flangiati / Flanged connections / Raccords à brides / Conexiones embridadas

IT

Attacchi Connections Raccords Conexiones	Voltage Voltage Voltage Voltage	P. max 0,5 bar		P. max 6 bar	
		Code / Code / Code / Códice		Code / Code / Code / Códice	

DN 25

12 Vdc

CM25J 001

CM25J0000 001

12 V/50 Hz

CM25J 004

CM25J0000 004

24 Vdc

CM25J 005

CM25J0000 005

24 V/50 Hz

CM25J 003

CM25J0000 003

110 V/50-60 Hz

CM25J 002

CM25J0000 002

230 V/50-60 Hz

CM25J 008

CM25J0000 008

EN

DN 32

12 Vdc

CM32J 001

CM32J0000 001

12 V/50 Hz

CM32J 004

CM32J0000 004

24 Vdc

CM32J 005

CM32J0000 005

24 V/50 Hz

CM32J 003

CM32J0000 003

110 V/50-60 Hz

CM32J 002

CM32J0000 002

230 V/50-60 Hz

CM32J 008

CM32J0000 008

FR

DN 40

12 Vdc

CM40J 001

CM40J0000 001

12 V/50 Hz

CM40J 004

CM40J0000 004

24 Vdc

CM40J 005

CM40J0000 005

24 V/50 Hz

CM40J 003

CM40J0000 003

110 V/50-60 Hz

CM40J 002

CM40J0000 002

230 V/50-60 Hz

CM40J 008

CM40J0000 008

ES

DN 50

12 Vdc

CM50J 001

CM50J0000 001

12 V/50 Hz

CM50J 004

CM50J0000 004

24 Vdc

CM50J 005

CM50J0000 005

24 V/50 Hz

CM50J 003

CM50J0000 003

110 V/50-60 Hz

CM50J 002

CM50J0000 002

230 V/50-60 Hz

CM50J 008

CM50J0000 008

**Con CPI switch
With CPI switch
Avec CPI switch
Con microinterruptor CPI**

Attacchi Connections Raccords Conexiones	Voltaggio Voltage Voltage Voltaje	P. max 0,5 bar	P. max 6 bar
		Codice / Code / Code / Código	Codice / Code / Code / Código

DN 15

Tutti / All

CM02J0036 ...

CM02J0046 ...

DN 20

Tutti / All

CM03J0036 ...

CM03J0046 ...

DN 25

Tutti / All

CM04J0036 ...
CM25J0036 ...

CM04J0046 ...
CM25J0046 ...

DN 32

Tutti / All

CM05J0036 ...
CM32J0036 ...

CM05J0046 ...
CM32J0046 ...

DN 40

Tutti / All

CM06J0036 ...
CM40J0036 ...

CM06J0046 ...
CM40J0046 ...

DN 50

Tutti / All

CM07J0036 ...
CM50J0036 ...

CM07J0046 ...
CM50J0046 ...

IT

EN

FR

ES

Ci riserviamo qualsiasi modifica tecnica e costruttiva.
We reserve the right to any technical and construction changes.
Nous nous réservons le droit de toute modification technique et constructive.
Nos reservamos el derecho de realizar cualquier cambio técnico y estructural.

The logo for MADAS features the word "MADAS" in a bold, red, sans-serif font. The text is centered and flanked by two thick, black horizontal bars, one above and one below, which are slightly wider than the text itself. A registered trademark symbol (®) is positioned to the upper right of the word.