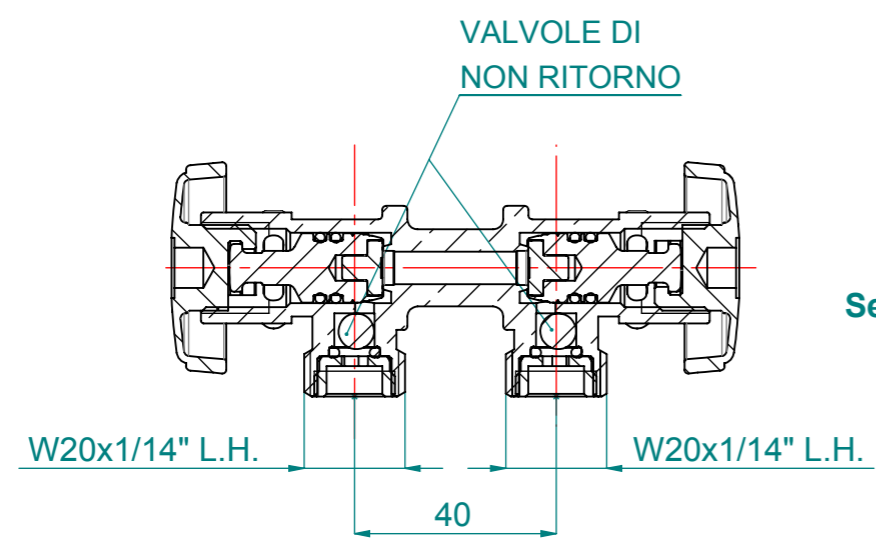
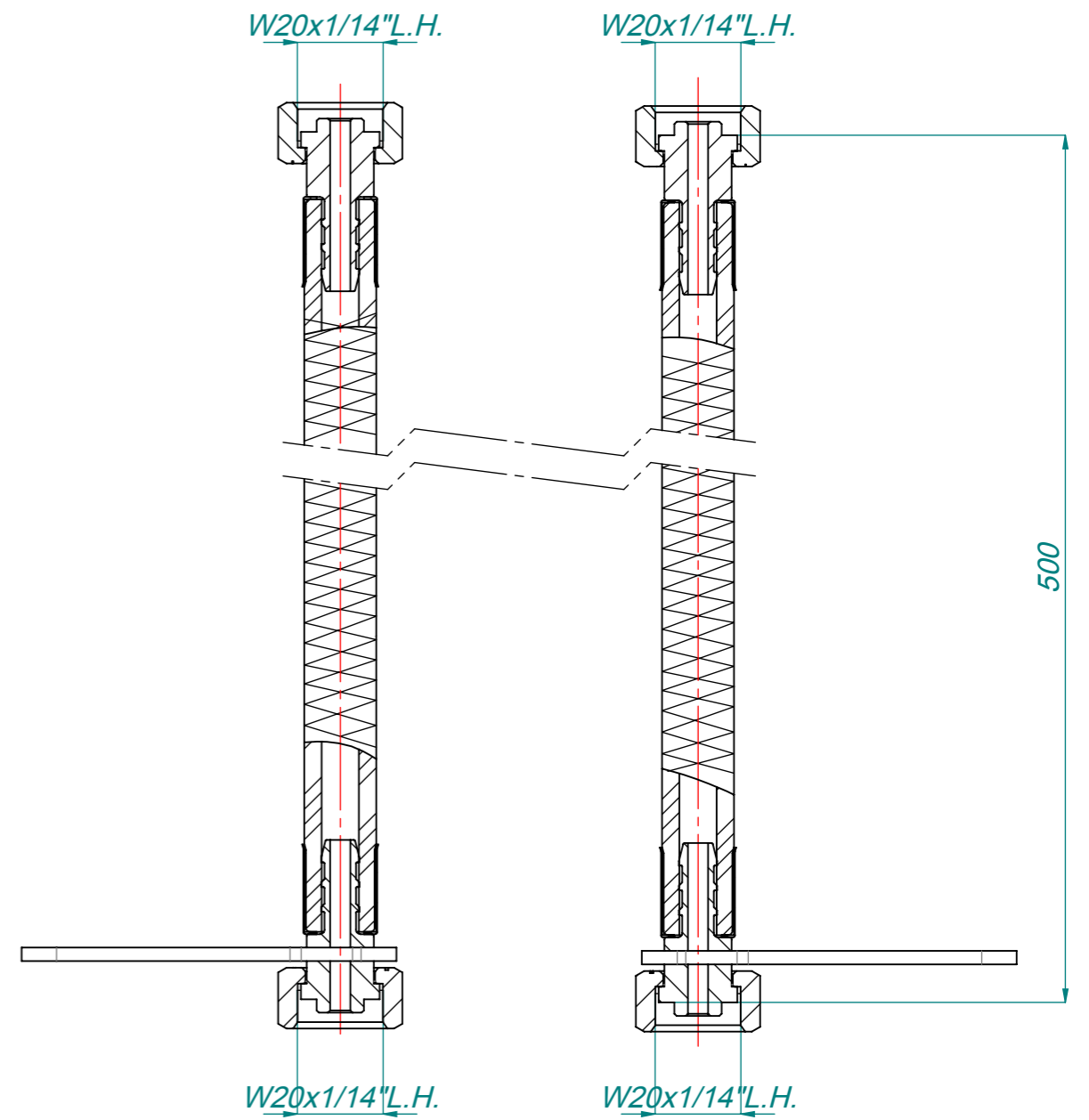


CENTRALINA CON DISPOSITIVO
DI NON RITORNO
A NORMA UNI 7131



04/10/2018	Aggiornato APR85 con VITON	Valid	BA	OL7620	ST
Date	Modifications	Status	Validated by	N° DT / OL	Modified by
Material	-				
Treatment					
Weight	945.50 g	Design.	ST	Date 17/02/2015	Scale 1:1.5 A3
Designation	MINICENT.W20-1803+APR85			Article code	006728AA
					Ind D