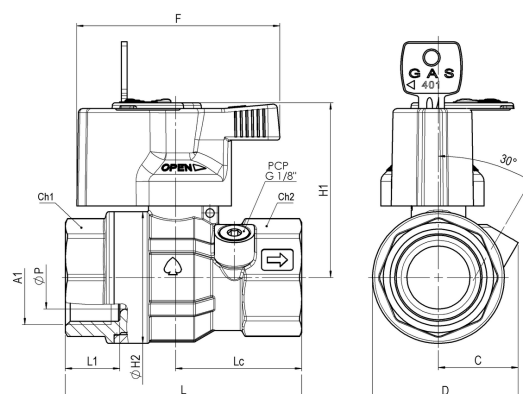


# Valvola a sfera per verifica impianto interno UNI-7129 con 1 PCP con serratura di sicurezza e morosità 401÷460 F-F

## 65828400



Codice	65828400075	65828400100
Peso	0,49	0,64
Imballo	0,49	0,64
Imballo Master	30	30
F	71	71
L	71	82,5
L1	16,3	19
A1	Rp3/4	Rp1
Combinazione	F-F	F-F
H1	59	61
ØH2	40	46
ØP	20	22
Lc	38	44
Ch1	ott.32	ott.38.5
Ch2	ott.32	ott.38.5
PN-MOP	--	--
PCP	G1/8	G1/8

cod.	401-460	401-460
------	---------	---------