

VALVOLE DI ZONA A SFERA MOTORIZZATE

MOTOR DRIVEN ZONE BALL VALVES

МОТОРИЗИРОВАННЫЙ ЗОННЫЙ ВЕНТИЛЬ



FUNZIONE - FUNCTION - ОПИСАНИЕ

Le valvole di zona hanno la funzione di intercettare e deviare automaticamente i fluidi negli impianti di riscaldamento, di climatizzazione e idrosanitari.

Esse vengono comandate da un servocomando collegato ad un termostato ambiente con funzione ON-OFF che regola la temperatura all'interno degli ambienti. Tutti i servomotori sono dotati di microinterruttore ausiliario.

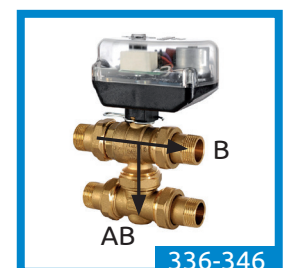
The zone valves are aimed at automatically controlling and diverting the fluids in heating, air conditioning and sanitary water systems.

They are controlled by servo-control, connected to a room thermostat provided with ON-OFF function, regulating the ambient temperature. All servomotors are equipped with auxiliary micro-switch to control the pump.

Зонные вентили необходимы для перекрытия и автоматического отклонения теплоносителя в системах отопления, водоснабжения и кондиционирования.

Зонные вентили управляются сервомотором, который подключается к комнатному терmostату с функцией включить/выключить (ON-OFF) который регулирует температуру внутри помещений.

Все сервомоторы оснащены вспомогательным микровыключателем (открытым контактом).



SERVOCOMANDO - SERVOCONTROL - СЕРВОМОТОР СЕРВОПРИВОДЫ

Lo schema elettrico riportato di seguito rappresenta il servocomando del tipo a 2 punti con relè .

L'invio di fase sul filo di colore bianco determina l'apertura della valvola, mentre togliendo la fase si determina la chiusura (Attuatore normalmente chiuso).

L'attuatore è dotato di microinterruttore ausiliario ,che viene attivato nel momento in cui la valvola raggiunge la posizione di apertura e permette di avviare la pompa (Max portata del contatto 5A).

L'attuatore è dotato di un motore del tipo bidirezionale che consente l'apertura e la chiusura della valvola sia in senso orario che antiorario (Angolo di manovra 90°).

The electric diagram shows a two-point servo-control, with relay.

The valve opens when the phase is sent on the white wire, the closure occurs when the phase is cut off (Actuator normally closed). The actuator is provided with an auxiliary micro-switch, that is activated when the valve reaches the open position, and enables the pump starting. (Max contact capacity 5A).

The actuator is provided with a two-way motor, allowing opening and closing the valve (90° movement angle), both clockwise and anti-clockwise.

Электрическая схема соединений, приведенная рядом, представляет собой двухточечный сервопривод с реле.

Подача фазы на провод белого цвета приводит к открытию клапана, а снятие фазы приводит к закрытию (обычно закрытый сервопривод).

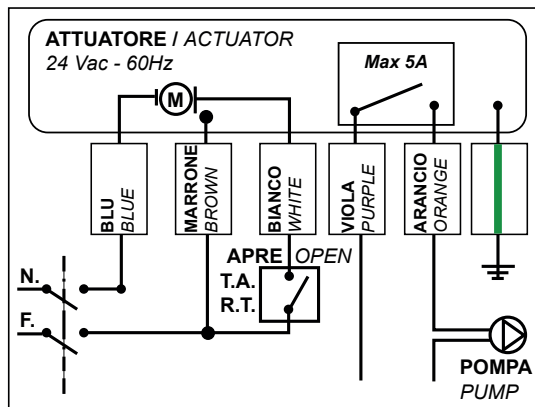
Привод оснащен вспомогательным микропереключателем, который активируется в момент, когда клапан достигает открытого положения, и позволяет запускать насос (максимальный расход контакта 5А).

Привод оснащен двунаправленным мотором, который позволяет открывать и закрывать клапан как по часовой, так и против часовой стрелки (угол поворота 90°).

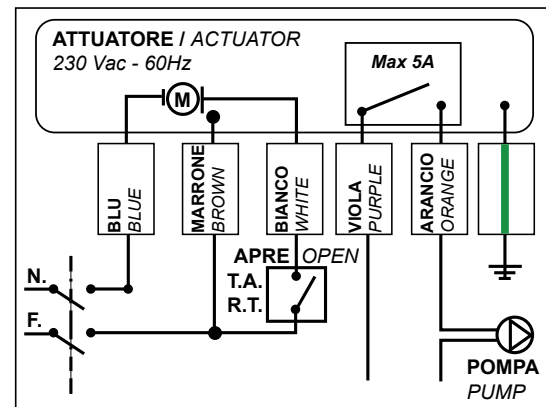
VALVOLE DI ZONA A SFERA MOTORIZZATE

MOTOR DRIVEN ZONE BALL VALVES

МОТОРОИЗИРОВАННЫЙ ЗОННЫЙ ВЕНТИЛЬ



Tensione: 24 Vac
Voltage: 24 Vac
Размер: 24 Vac



Tensione: 230 Vac
Voltage: 230 Vac
Размер: 230 Vac

INSTALLAZIONE - INSTALLATION - МОНТАЖ

VALVOLA 2 VIE

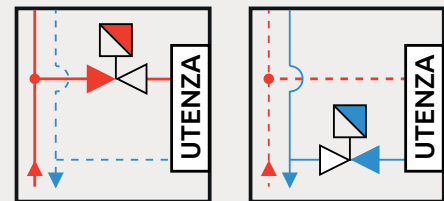
2 WAY VALVE

2-ходовой клапан

Le valvole a due vie possono essere installate sia sulle tubazioni di mandata che su quella di ritorno.

Two-way valves can be installed both on delivery/return piping.

Двухходовые клапаны могут устанавливаться как на впускных, так и на обратных трубопроводах.



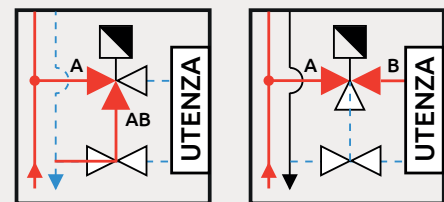
VALVOLA 3 VIE BY-PASS

3 WAY VALVE BY-PASS
Three-way valves, bypass version, must be installed on the delivery piping.

3-ходовой клапан с байпасом

Le valvole a tre vie in versione by-pass devono essere installate sulle tubazioni di mandata.

Трехходовые клапаны с байпасом должны быть установлены на трубопроводах подачи.

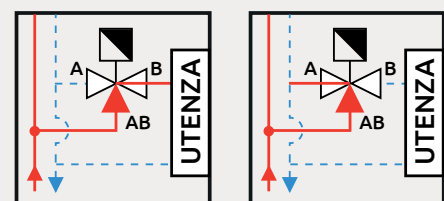


VALVOLA 3 VIE DEVIATRICI

3 WAY VALVE DIVERTING
The diverting, three-way valves are usually installed on the delivery piping, with normal flow AB to B, and diverting from AB to A.

3-ходовой клапан ответвитель
Трехходовые клапаны с функцией отвода жидкости, устанавливаются на прямую линию с направлением потока от AB к B. Отводят поток в направлении от AB к A.

Le valvole a tre vie in versione deviatrici vengono montate sulla tubazione di mandata, col flusso da AB verso B, e deviando da AB verso A.



VALVOLE DI ZONA A SFERA MOTORIZZATE

MOTOR DRIVEN ZONE BALL VALVES

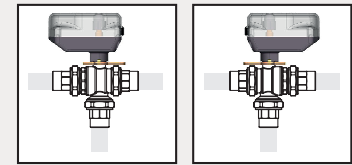
МОТОРИЗИРОВАННЫЙ ЗОННЫЙ ВЕНТИЛЬ



L'attuatore può essere installato sul corpo valvola indifferentemente nelle due posizioni

The actuator can be installed on the valve body according to both position, without distinction.

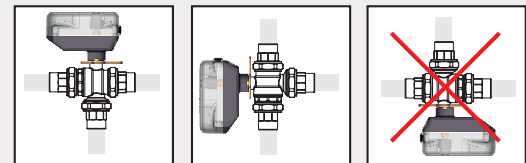
Сервомотор может быть установлен на корпусе клапана в обоих положениях.



E' consentito installare l'attuatore in posizione orizzontale oppure verticale, mai in posizione rovesciata.

It is allowed to install the actuator in horizontal and vertical positions, never in upside down position.

Позволяется установка сервомотора в горизонтальном или вертикальном положении. Перевернутое положение не допускается.



ACCOPPIAMENTO SERVOCOMANDO/VALVOLA - VALVE/SERVO-CONTROL MOTOR COMBINATION - МОНТАЖ СЕРВОМОТОРА НА ВЕНТИЛЕ

L'attuatore viene fissato al corpo valvola tramite l'asta di comando A e l'albero del motoriduttore B.

Con la forcella a 45° il motoriduttore è libero.

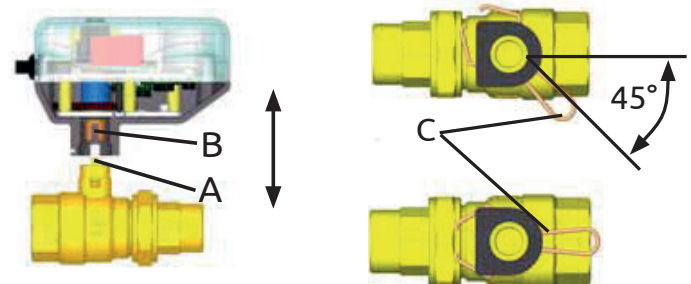
Con la forcella parallela al corpo valvola l'accoppiamento è garantito.

The actuator is fixed to the valve by the control rod A and the motor shaft B. When the fork is at 45° the motor is free. When the fork is parallel to the valve body the combination is guaranteed.

Привод крепится к корпусу клапана с помощью штока управления A и вала моторедуктора B.

Когда вилка установлена 45° моторедуктор в свободном положении.

При вилке, параллельно корпусу клапана, соединение гарантировано.



ASTA VERTICALE ---> VALVOLA CHIUSA

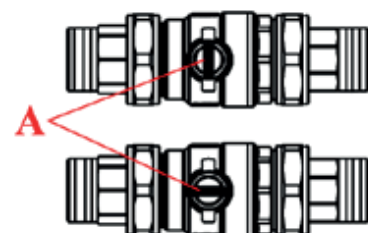
VERTICAL SPINDLE ---> VALVOLA CHIUSA

ВЕРТИКАЛЬНЫЙ ШТОК ---> VALVOLA CHIUSA

ASTA ORIZZONTALE ---> VALVOLA APERTA

HORIZONTAL SPINDLE ---> VALVE OPEN

ГОРИЗОНТАЛЬНЫЙ ШТОК ---> КЛАПАН ОТКРЫТ



VALVOLE DI ZONA A SFERA MOTORIZZATE

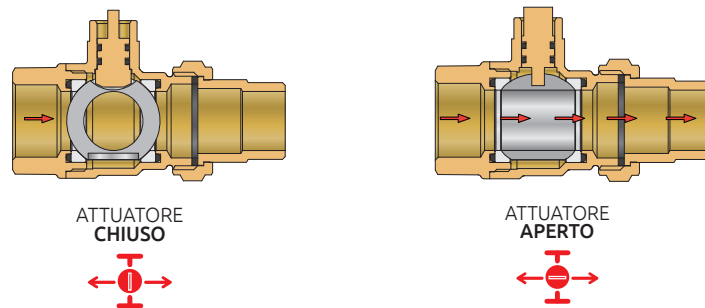
MOTOR DRIVEN ZONE BALL VALVES

МОТОРИЗИРОВАННЫЙ ЗОННЫЙ ВЕНТИЛЬ

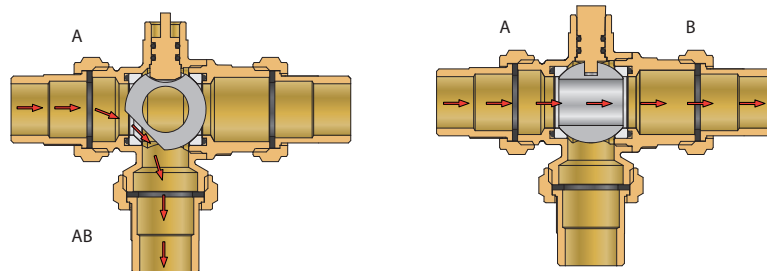


FUNZIONAMENTO - OPERATION - ПРИНЦИП ДЕЙСТВИЯ

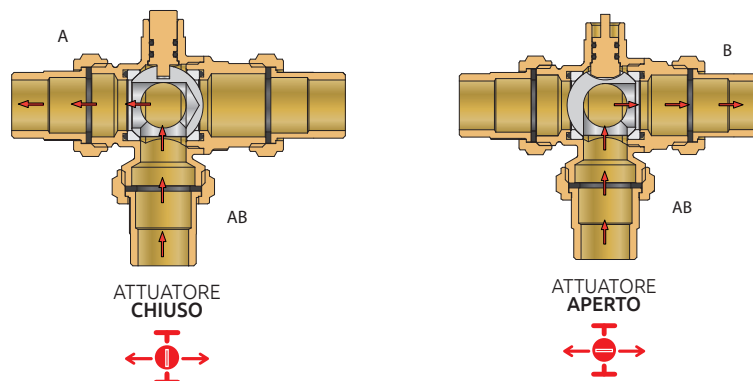
331 - 341 - 332 - 342



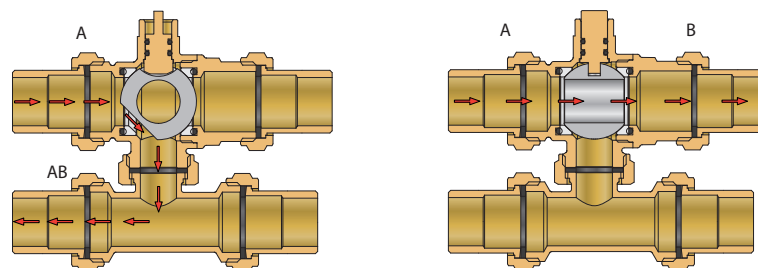
334 - 344



333 - 343



336 - 346



SICUREZZA - SAFETY - БЕЗОПАСНОСТЬ

Le valvole di zona devono essere installate da parte di personale qualificato. La non corretta installazione e manutenzione possono creare danni e situazioni di pericolo per l'utente. Temperature dell'acqua superiori a 50°C possono creare gravi ustioni quindi adottare i giusti accorgimenti. L'attuatore è in tensione, togliere l'alimentazione elettrica prima di effettuare ogni intervento.

The zone valves must be installed by qualified personnel. The incorrect installation and maintenance may cause damage and danger to the user. Water temperatures exceeding 50°C can cause serious burns, therefore take the right precautions. The actuator is energized, disconnect the power supply before any intervention.

Зонные клапаны должны устанавливаться только квалифицированным персоналом. Неправильная установка и обслуживание могут привести к поломке системы, и создавать опасность для пользователя. Температура воды в системе выше 50 °С, что может создать серьезные ожоги, поэтому примите необходимые меры безопасности. Сервомотор находится под напряжением. До начала любых работ отключите источник электропитания.

