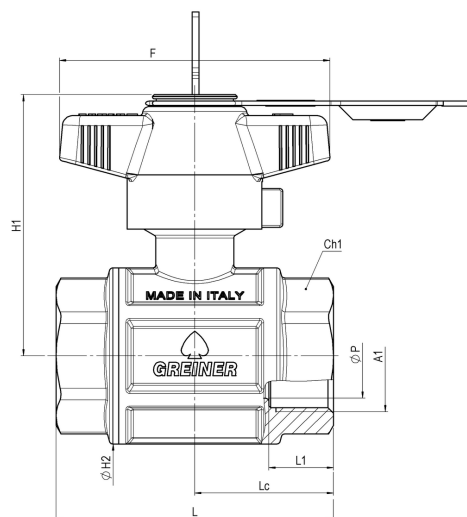


## Gas full-bore ball valve, heavy execution, with safety and arrearage lock 651 to 685, FEMALE-FEMALE 65840000



Code	65840000050	65840000075	65840000100	65840000125	65840000150	65840000200
Kg	0,47	0,64	0,98	1,36	2,08	3,15
Box	0,47	0,64	0,98	1,36	2,08	3,15
Master Box	30	30	30	24	16	10
F	80	80	80	140	140	140
L	58,4	68,5	82	93	105	125
L1	15	16,3	19,1	21,4	21,4	25,7
A1	Rp1/2	Rp3/4	Rp1	Rp1.1/4	Rp1.1/2	Rp2
Combinazione	F-F	F-F	F-F	F-F	F-F	F-F
H1	68,7	72,7	77,2	91,2	98,2	106,2
ØH2	33	42,5	52	63	77	93
ØP	15	20	25	32	40	50
Lc	29,2	34,3	41	46,5	52,5	62,5
Ch1	es.27	es.33	es.41	ott.50	ott.56	ott.70
PN-MOP	--	--	--	--	--	--
cod.	651-685	651-685	651-685	651-685	651-685	651-685