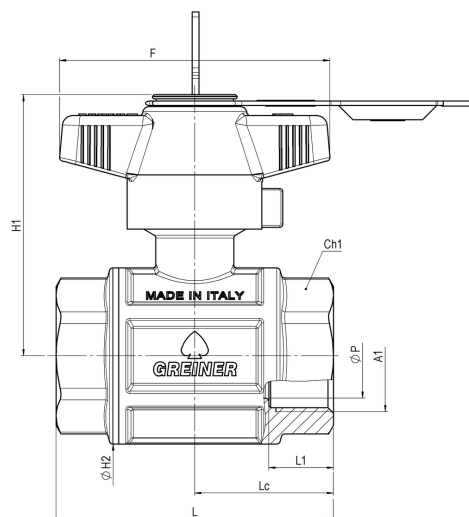


## Valvola a sfera per gas a passaggio totale serie pesante con serratura di sicurezza e morosità 651÷685 F-F

### 65840000



| Codice         | 65840000050 | 65840000075 | 65840000100 | 65840000125 | 65840000150 | 65840000200 |
|----------------|-------------|-------------|-------------|-------------|-------------|-------------|
| Peso           | 0,47        | 0,64        | 0,98        | 1,36        | 2,08        | 3,15        |
| Imballo        | 0,47        | 0,64        | 0,98        | 1,36        | 2,08        | 3,15        |
| Imballo Master | 30          | 30          | 30          | 24          | 16          | 10          |
| F              | 80          | 80          | 80          | 140         | 140         | 140         |
| L              | 58,4        | 68,5        | 82          | 93          | 105         | 125         |
| L1             | 15          | 16,3        | 19,1        | 21,4        | 21,4        | 25,7        |
| A1             | Rp1/2       | Rp3/4       | Rp1         | Rp1.1/4     | Rp1.1/2     | Rp2         |
| Combinazione   | F-F         | F-F         | F-F         | F-F         | F-F         | F-F         |
| H1             | 68,7        | 72,7        | 77,2        | 91,2        | 98,2        | 106,2       |
| ØH2            | 33          | 42,5        | 52          | 63          | 77          | 93          |
| ØP             | 15          | 20          | 25          | 32          | 40          | 50          |
| Lc             | 29,2        | 34,3        | 41          | 46,5        | 52,5        | 62,5        |
| Ch1            | es.27       | es.33       | es.41       | ott.50      | ott.56      | ott.70      |
| PN-MOP         | --          | --          | --          | --          | --          | --          |
| cod.           | 651-685     | 651-685     | 651-685     | 651-685     | 651-685     | 651-685     |