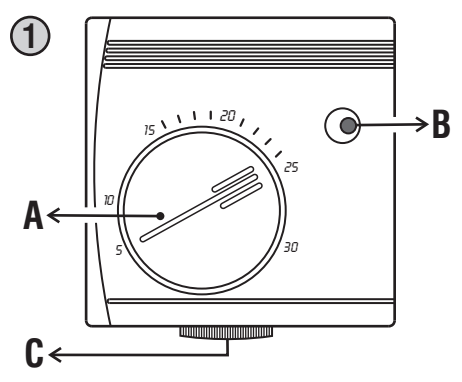
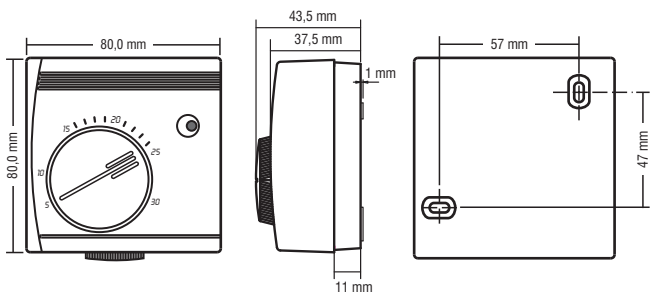




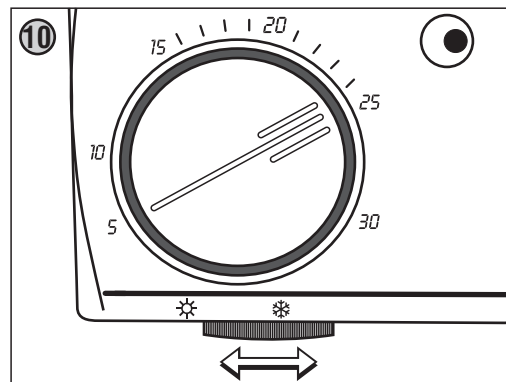
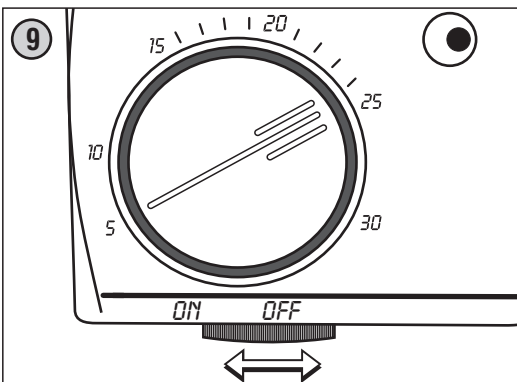
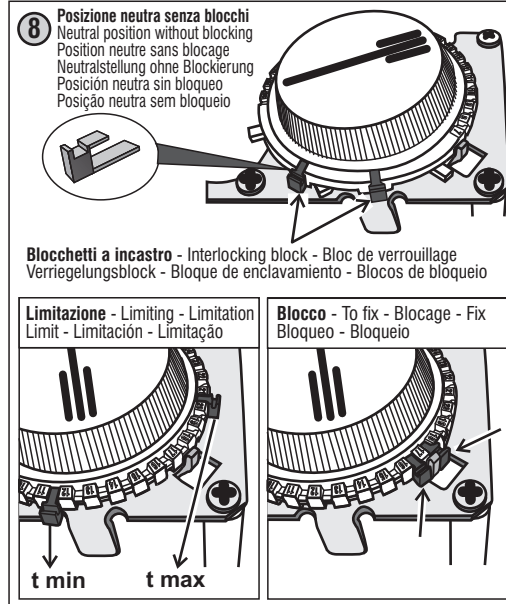
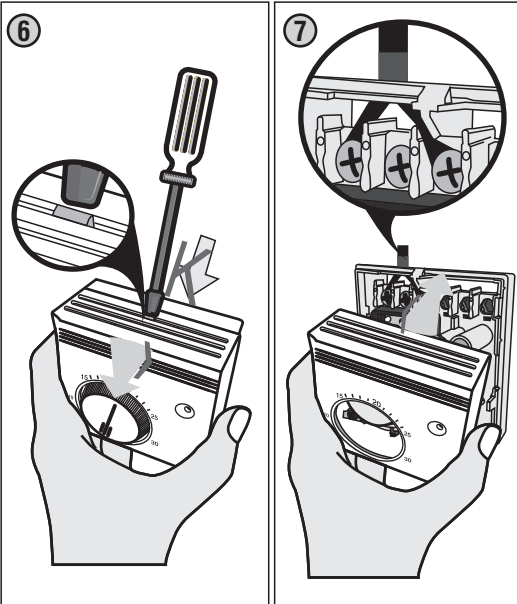
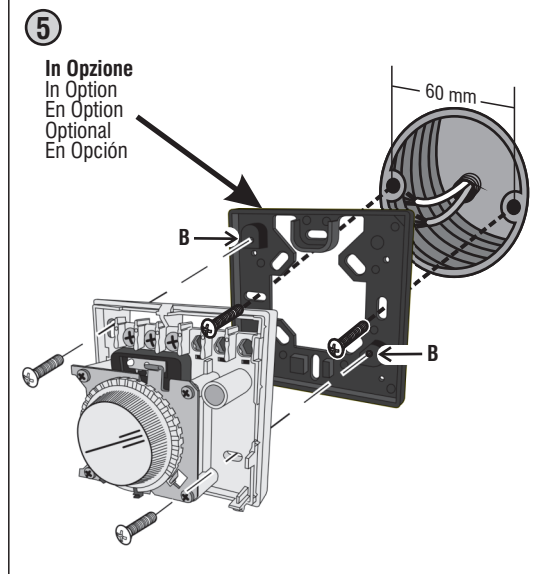
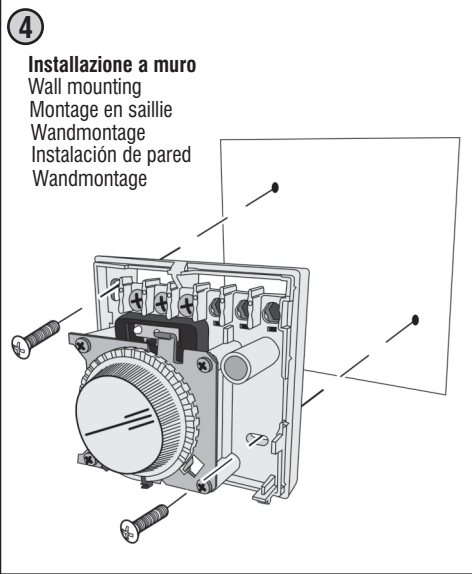
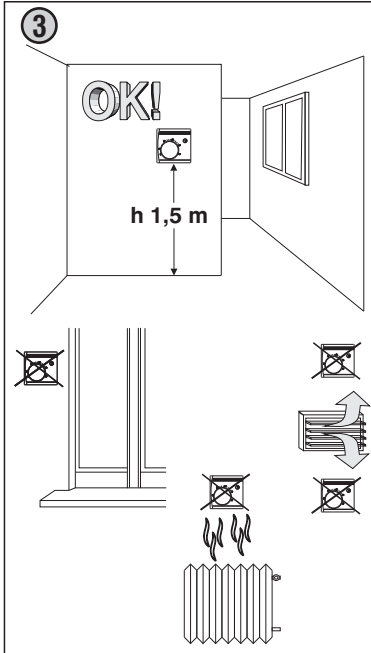
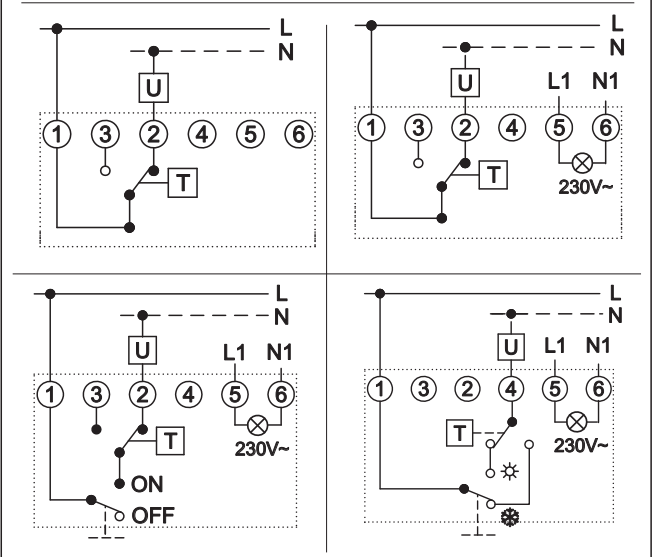
IT - TERMOSTATO MECCANICO
EN - MECHANICAL THERMOSTAT
FR - THERMOSTAT MÉCANIQUE
DE - MECHANISCHER THERMOSTAT
ES - TERMOSTATO MECÁNICO
PT - TERMOSTATO MECÁNICO



CE Made in EU



2 Schemi elettrici a seconda del modello - Elektrische anschlüsse je nach gewähltem Modell
 Electrical connections depending on the model - Conexiones eléctricas dependiendo del modelo
 Branchements électriques selon le modèle - Diagrama de fiação dependendo do modelo



INTRODUZIONE

La ringraziamo per la fiducia che ha voluto riservarci e ci complimentiamo con Lei per aver scelto un nostro prodotto. Il presente dispositivo è un TERMOSTATO MECCANICO semplice da usare, che consente di regolare la temperatura ambiente nel luogo in cui è installato e pertanto è in grado di soddisfare le esigenze degli utenti in termini di COMFORT ambientale.

CONFORMITÀ ALLE NORME
 - EN 60730-1
 - ed aggiornamenti successivi
 - EN 60730-2-9

CONFORMITÀ ALLE DIRETTIVE
 - LVD 2014/35/EU
 - Classe ErP I (1%) - EU 811/2013

Si raccomanda di leggere attentamente le presenti istruzioni di installazione ed uso e conservarle per future consultazioni.

Il costruttore si riserva la facoltà di introdurre tutte le modifiche tecniche e costruttive che riterrà necessarie senza obbligo di preavviso.

Assicurarsi di aver tolto l'alimentazione di rete 230V~ prima di procedere all'installazione o alla manutenzione.

SMALTIMENTO DI VECHI APPARECCHI ELETTRICI ED ELETTRONICI
 Questo simbolo sul prodotto o sul suo imballo indica che questo prodotto non può essere trattato come rifiuto domestico. Al contrario, dovrà essere portato ad un punto di raccolta determinato per il riciclaggio degli apparecchi elettrici ed elettronici, come ad esempio: - punti vendita, nel caso si acquisti un prodotto nuovo simile a quello da smaltire - punti di raccolta locali (centri di raccolta rifiuti, centri locali di riciclaggio, ecc.). Assicurandovi che il prodotto sia smaltito correttamente, aiuterete a prevenire potenziali conseguenze negative per l'ambiente e la salute, che potrebbero essere causate da un inadeguato smaltimento di questo prodotto. Il riciclaggio dei materiali aiuterà a conservare le risorse naturali. Per informazioni più dettagliate riguardo il riciclaggio di questo prodotto, contattate per cortesia il Vs. ufficio locale, il Vs. servizio di smaltimento rifiuti domestici o il negozio dove avete acquistato questo prodotto.

CARATTERISTICHE TECNICHE

CAMPO DI REGOLAZIONE TEMPERATURA = 5° ÷ 30°C
 DIFFERENZIALE = 0,4K ± 0,8K
 GRADO DI PROTEZIONE = IP 20
 CLASSE DI ISOLAMENTO = □
 GRADIENTE TERMICO = 1 K/15min.
 USCITA = contatti in commutazione
 PORTATA SUI CONTATTI = 16(2,5)A/250V~
 TIPO DI AZIONE = 1B
 GRADO DI INQUINAMENTO = 2
 TEMPERATURA MASSIMA DI SERVIZIO = 50°C
 TEMPERATURA DI STOCCAGGIO = 0° ÷ 50°C
 MONTAGGIO = a parete
 TENSIONE IMPULSIVA NOMINALE = 4kV

LEGENDA COMANDI DEL TERMOSTATO (fig. 1)

A = Manopola impostazione temperatura
 B = Led (solo modelli predisposti)
 C = Deviatore ON/OFF o deviatore EST/INV (solo modelli predisposti)

ACCESSORI A RICHIESTA

• Accessorio sottobase per installazione dispositivo sopra scatola tonda acquistabile separatamente (fig. 5).

INSTALLAZIONE E COLLEGAMENTI

NORME PER LA SICUREZZA
 L'installazione ed il collegamento elettrico del termostato devono essere eseguiti da elettricista esperto.

Prima di collegare il termostato (schemi elettrici in fig. 2 a seconda del modello scelto) accertarsi che la tensione di alimentazione del CARICO UTILIZZATORE da comandare (caldaia, pompa, impianto di condizionamento ecc.) **NON SIA COLLEGATA** e che corrisponda a quella riportata all'interno dell'apparecchio (250V~ max.).

POSIZIONAMENTO
 Installare il termostato lontano da fonti di calore (caloriferi, raggi solari, cucine) e da porte/finestre, a circa 1,5 mt dal pavimento (fig. 3).

INSTALLAZIONE E COLLEGAMENTI ELETTRICI
 Si raccomanda di eseguire l'installazione del termostato rispettando scrupolosamente le norme di sicurezza e le disposizioni di legge vigenti.

- a) Installazione a muro (fig. 4).
- b) In caso di installazione su scatola tonda interasse 60mm, su superficie non perfettamente piana o in altri casi particolari, utilizzare l'accessorio sottobase (vedere capitolo "Accessori a richiesta"). Fissarlo mediante una coppia di fori ad eccezione di B-B, previsti per il termostato (fig. 5).
- c) Separare la base dal coperchio del prodotto facendo pressione sull'apposito dente di aggancio (fig. 6), quindi fissarla alla parete (fig. 4) (o alla sottobase fig. 5) utilizzando i fori a disposizione a mezzo viti con un diametro max 3,5mm.
- d) Portare i fili dell'impianto attraverso la feritoia praticata sulla base ed eseguire gli allacciamenti alla morsetteria in conformità allo schema elettrico riportato all'interno del prodotto; riagganciare il coperchio alla base (fig. 7).

ACCENSIONE E SPENNIMENTO DEL TERMOSTATO

Per il modello predisposto, spostare il commutatore in posizione "ON" per attivare l'apparecchio, oppure in posizione "OFF" per spegnerlo (fig. 9).

IMPOSTAZIONE TEMPERATURA

Dopo aver collegato l'apparecchio e ripristinato l'energia elettrica è sufficiente ruotare la manopola di regolazione (in corrispondenza della scala graduata) per ottenere la temperatura ambientedesiderata (fig. 1 - A).

LIMITAZIONE CAMPO DI REGOLAZIONE E BLOCCO TEMPERATURA

ATTENZIONE: L'OPERAZIONE DI LIMITAZIONE CAMPO DI REGOLAZIONE E BLOCCO TEMPERATURA DEVE ESSERE ESEGUITA DALL'INSTALLATORE O DA PERSONALE SPECIALIZZATO.

LIMITAZIONE CAMPO DI REGOLAZIONE
 Separare la base dal coperchio facendo pressione sull'apposito dente di aggancio (fig. 6). Inserire nella manopola gli appositi blocchetti ad incastro in corrispondenza dei limiti (min. e max.) desiderati facendo riferimento ai valori riportati sul bordo graduato della manopola stessa. Assicurarsi che il fermo metallico rimanga nello spazio compreso tra il limite min. e quello max. (fig. 8); riposizionare il coperchio sul prodotto (fig. 7).

BLOCCO TEMPERATURA
 Posizionare la manopola in corrispondenza del valore di temperatura desiderato, quindi separare la base dal coperchio facendo pressione sull'apposito dente di aggancio (fig. 6). Inserire i due appositi blocchetti ad incastro, ai lati del fermo metallico, in modo da impedire il movimento della manopola (fig. 8); riposizionare il coperchio sul prodotto (fig. 7).

COMMUTAZIONE ESTATE/INVERNO

Per il modello predisposto, spostare il commutatore in posizione "☼" per impostare il regime di funzionamento "Estate" (impianto di condizionamento), oppure in posizione "❄" per impostare il regime di funzionamento "Inverno" (impianto di riscaldamento) fig. 10.

SOLUZIONE PROBLEMI

PROBLEMA	POSSIBILE CAUSA	SOLUZIONE
L'impianto non si accende	1. Collegamenti errati 2. La temperatura ambiente è stata raggiunta 3. Interruttore in posizione OFF 4. Impostazione commutatore estate/inverno errata	1. Verificare che i collegamenti dei fili alla morsetteria del termostato, siano conformi allo schema elettrico 2. Aumentare o diminuire il valore della temperatura impostata, a seconda che il termostato comandi un impianto di riscaldamento o condizionamento 3. Spostare l'interruttore su ON 4. Assicurarsi che il commutatore sia in posizione ☼ (impianto riscaldamento) o in posizione ❄ (impianto condizionamento)
La temperatura ambiente non corrisponde a quella sul termostato	5. Errato posizionamento del termostato in ambiente 6. Corrente d'aria proveniente dal condotto del tubo che porta i fili dell'impianto al termostato	5. Seguire le istruzioni paragrafo "posizionamento" 6. Sigillare il condotto del tubo per evitare correnti d'aria calda o fredda

NOTA: in caso di anomalie persistenti non manomettere per nessun motivo alcuna parte del prodotto, ma contattare l'Assistenza Tecnica.

INTRODUCTION

Thank you for your confidence in our Company and for choosing one of our products. This is an easy-to-use MECHANICAL THERMOSTAT. It allows an accurate room temperature adjustment in the hosting room, thus meeting any users' needs as far as room comfort.

CONFORMITY TO THE STANDARDS
 - EN 60730-1
 - and subsequent revisions
 - EN 60730-2-9

CONFORMITY TO THE GUIDELINES
 - LVD 2014/35/EU
 - Classe ErP I (1%) - EU 811/2013

It is advisable to read the installation and user instructions carefully and to keep them for future reference.

The manufacturer reserves the right to make all the technical and construction changes it deems necessary without prior notice.

Before starting any operations on the device, disconnect the 230V~ mains power supply

DISPOSAL OF OLD ELECTRICAL & ELECTRONIC EQUIPMENT
 This symbol on the product or its packaging indicates that this product shall not be treated as household waste. Instead, it shall be handed over to the applicable collection point for the recycling of electrical and electronic equipment, such as for example: - sales points, in case you buy a new and similar product - local collection points (waste collection centre, local recycling center, etc...). By ensuring this product is disposed of correctly, you will help prevent potential negative consequence for the environment and human health, which could otherwise be caused by inappropriate waste handling of this product. The recycling of materials will help to conserve natural resources. For more detailed information about recycling of this product, please contact your local city office, your household waste disposal service or the shop where you purchased the product.

TECHNICAL DATA

TEMPERATURE RANGE = 5° ÷ 30°C
 TEMPERATURE DIFFERENTIAL = 0,4K ± 0,8K
 DEGREE OF PROTECTION = IP 20
 INSULATION CLASS = □
 TEMPERATURE RATE OF CHANGE = 1 K/15min.
 OUTPUT = switching contacts
 CONTACTS RATING = 16(2,5)A/250V~
 SWITCH ACTION = 1B
 POLLUTION DEGREE = 2
 MAXIMUM STANDING TEMPERATURE = 50°C
 STORAGE TEMPERATURE = 0° ÷ 50°C
 MOUNTING = to the wall
 RATED IMPULSE VOLTAGE = 4kV

THERMOSTAT CONTROL KEYS (fig. 1)

A = Temperature setting knob
 B = Warning lamp (only models where provided)
 C = ON/OFF switch or SUMMER/WINTER switch (only models where provided)

OPTIONAL ACCESSORIES

• Sub-base accessory for installing the device on a round box that can be purchased separately (fig. 5).

INSTALLATION AND CONNECTIONS

SAFETY INSTRUCTIONS
 The installation and electrical connection of the thermostat must be implemented only by a qualified electrician.

Before connecting the thermostat (electrical connections in fig. 2 depending on the model chosen) make sure that the supply voltage of the UNIT TO BE CONTROLLED (boiler, pump, air-conditioning system, etc.) is **NOT CONNECTED** and that it matches the indication given inside the appliance (250V~ max.).

PLACEMENT OF THE THERMOSTAT

Install the thermostat away from heat sources (radiators, sunrays, and kitchens) and away from doors/windows, at approx. 1,5 m height from the floor (fig. 3).

INSTALLATION AND WIRING CONNECTIONS

It is recommended to install the appliance strictly in compliance with all safety and law provisions in force.

- a) Wall mounting (fig. 4).
- b) In case the thermostat shall be installed either in a round built-in box (having distance between centres equal to 60mm), or on an uneven wall surface or in other particular locations, it is recommended to use a sub-base fitting (see paragraph "Optional Accessories"). Fix the fitting to the wall through two holes other than the ones marked as B-B, which are exclusively provided for the thermostat installation (fig. 5).
- c) Remove the front cover from the thermostat base by releasing the provided clip (fig. 6), then fix it to the wall (fig. 4) (or to the sub-base fitting fig. 5) through the provided holes and tighten it by means of suitable screws having max of 3,5 mm.
- d) Thread the power supply wires through the slot in the base and connect them to the terminals as per the wiring diagram sketched inside the appliance. Snap the front cover back (fig.7).

TURNING THE THERMOSTAT ON AND OFF

For the prepared model, put the switch onto the "ON" position to start the equipment or onto the "OFF" to turn it off (fig. 9).

TEMPERATURE SETTING

When the appliance is connected and the electric power is switched on, set the desired room temperature simply by turning the temperature-adjusting knob to the corresponding value on the graduated scale (fig. 1 - A).

TEMPERATURE RANGE RESTRICTION AND TEMPERATURE LOCK

WARNING: THE TEMPERATURE RANGE RESTRICTION AND TEMPERATURE LOCK OPERATIONS MUST BE CARRIED OUT BY QUALIFIED PERSONNEL ONLY.

TEMPERATURE RANGE RESTRICTION

Remove the front cover from the thermostat base by releasing the provided clip (fig. 6). Insert the provided fitting in the knob at the desired limit points (min. and max.) according to the corresponding values marked on the knob body. Make sure that the metal retainer remains in its correct position between the min. and max. limit points (fig. 8); snap the front cover back (fig. 7).

TEMPERATURE LOCK

Position the knob to correspond with the desired temperature value, then separate the base from the cover by pressing the appropriate retaining tooth (fig. 6). Insert the two special interlocking blocks, on the sides of the metal stop in order to prevent the handle from moving (fig. 8); put the lid back on the product (fig. 7).

SUMMER/WINTER SWITCH

For the prepared model, put the switch onto the "☼" position to set up the "summer" operation mode (air conditioning system), or onto the "❄" position to set up the "winter" operation mode (heating system) fig. 10.

PROBLEM SOLVING

PROBLEM	POSSIBLE CAUSE	SOLUTION
The system does not start	1. Wrong wiring 2. The set room temperature has been already reached 3. Switch on OFF position 4. Wrong setting of summer/winter switch	1. Check if the wiring connections to the thermostat terminals were carried out as per wiring diagram 2. Increase or reduce the set temperature value according to the system application (heating/air-conditioning system) 3. Put switch into ON position 4. Make sure the switch is on ☼ position (heating system) or ❄ position (air conditioning system)
The ambient temperature does not correspond to the temperature set on the thermostat	5. Incorrect positioning of the thermostat within the room 6. Air draughts coming from the electrical wires conduit	5. Follow the instructions of paragraph "Placement of the thermostat" 6. Seal the conduit to prevent warm or cold air draughts

NOTE: in case of repeated malfunctioning, please call our Technical Service. Do not tamper for any reason with any part of the thermostat.

