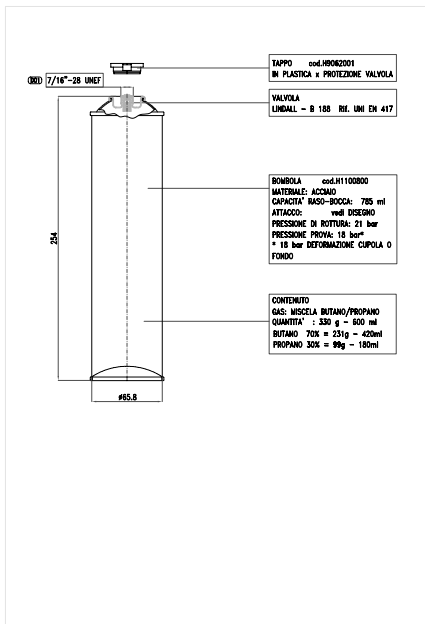


CARTUCCIA PROP/BUT 30/70 330gOxyturbo



Descrizione Scheda prodotto

Prodotto	Cartuccia Aerosol 7/16"
Modello	Propano/butano 330 gr
Tipo	Non ricaricabile
Codice doganale	27111391
Codice a barre	8011971483152
Gas di riempimento	Miscela Propano 30% - Butano 70%
Volume/Peso contenuto	Volume totale 800ml - Peso prodotto 330gr - Volume gas 600ml
Pressione di riempimento	~3,8bar a 20°C
Contenitore	Banda stagnata (pressione di prova 18bar-Pressione di rottura 21bar)
Valvola	Valvola B-188 Standard per miscela 7/16"-20UNF
Omologazione/Norma	TUV - Certificate No. 0036-057-14 Rev. 0 dd. 22/07/2014
Marcatura articolo	GG/MM/AAAA
Peso	450 gr
Dati del produttore	Oxyturbo S.p.a