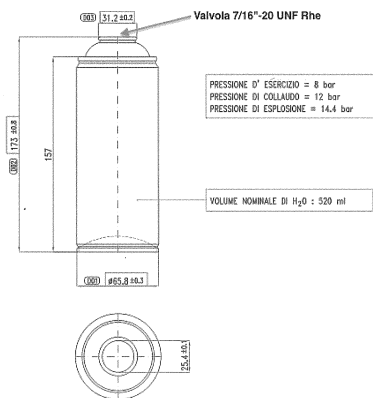


## CARTUCCIA PROP/BUT 40/60 210grOxyturbo



## Descrizione Scheda prodotto

<b>Prodotto</b>	Cartuccia Aerosol 7/16"
<b>Modello</b>	Propano/butano 210 gr
<b>Tipo</b>	Non ricaricabile
<b>Codice doganale</b>	27111391
<b>Codice a barre</b>	8011971483107
<b>Gas di riempimento</b>	Miscela Propano 40% - Butano 60%
<b>Volume/Peso contenuto</b>	Volume totale 520ml - Peso prodotto 210gr - Volume gas 400ml
<b>Pressione di riempimento</b>	~4bar a 20°C
<b>Contenitore</b>	Banda stagnata (pressione di esercizio 8bar-Pressione di collaudo 12bar-pressione di scoppio 14.4bar)
<b>Valvola</b>	Valvola B-188 Standard per miscela 7/16"-20UNF
<b>Omologazione/Norma</b>	TUV - Certificate No. 0036-057-14 Rev. 0 dd. 22/07/2014
<b>Marcatura articolo</b>	GG/MM/AAAA
<b>Peso</b>	315 gr