

MS-1 / 2 POMPA MONOSTADIO ONE STAGE VACUUM PUMP

MANUALE OPERATIVO | OPERATION MANUAL

SKU 11161 / 11163





**TECNOGAS:
LA NOSTRA ESPERIENZA
AL VOSTRO SERVIZIO**

**TECNOGAS:
OUR EXPERIENCE
AT YOUR SERVICE**

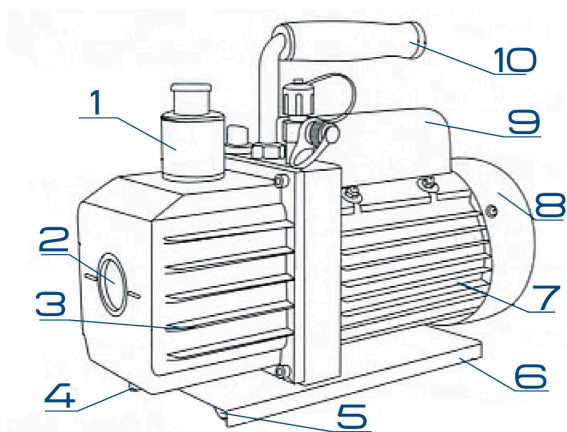
Grazie per aver acquistato questo prodotto Tecnogas. Per la vostra sicurezza, vi consigliamo di leggere attentamente queste istruzioni prima dell'installazione.

Al fine di non invalidare la garanzia, consigliamo di affidarsi a installatori e manutentori esperti.

Thank you for buying this Tecnogas product. For your safety, please read these instructions carefully before use.

In order not to avoid guarantee, we strongly recommend to rely on expert technicians and service.

COMPONENTI DELLA POMPA | PUMP COMPONENTS



#	DESCRIZIONE	DESCRIPTION
1	Tappo di riempimento / valvola zavorratrice	Oil filling / ballast valve
2	Occhiello di controllo del livello olio	Checking glass (Oil Level)
3	Corpo pompa	Pump body
4	Tappo di scarico olio	Oil drain cap
5	Guarnizione in gomma	Rubber gasket
6	Basamento	Base
7	Motore	Motor
8	Copertura della ventola	Fan cover
9	Interruttore di accensione	Power switch
10	Maniglia	Handle

SPECIFICHE TECNICHE | TECHNICAL SPECIFICATIONS

MODELLO	11161	11163
Specifiche elettriche Electric specifications	230V - 50hz	
Stadi Stages	1	
Portata massima Maximum flow rate	42 l/min	70 l/min
Vuoto finale Final vacuum	5 Pa	
Raccordo di ingresso Inlet fittings	1/4" SAE	

MODELLO	11161	11163
Potenza Power	1/4 HP (340W Max)	
Quantità di olio Oil capacity	310 ml	
Dimensioni (mm) Size (mm)	L	285
	H	124
	W	230
Peso Net weight	6,3 kg	7,1 kg

ISTRUZIONI | INSTRUCTIONS

PRIMA DI USARE LA POMPA | BEFORE USING YOUR PUMP

- 1 Controllare che il voltaggio della rete sia corrispondente alle specifiche della pompa (i motori sono progettati per funzionare con una tolleranza del 10% sulla tensione riportata).
Prima di inserire la spina controllare che l'interruttore sia in posizione OFF.
Check that the power supply voltage equals to this pump technical specifications (this engine is designed to work with a 10% tolerance on the reported voltage). Make sure the power switch is in the OFF position before plugging the pump to the socket.
- 2 La pompa è venduta con il serbatoio dell'olio vuoto. Prima di accendere la pompa, assicurarsi di averlo riempito: rimuovere il tappo di RIEMPIMENTO dell'olio e aggiungere olio finché non appare nel FONDO dell'occhiello di controllo (c.ca 100 - 110 ml). Riposizionare quindi il tappo dell'olio e rimuovere il tappo della valvola di ingresso dell'aria. Accendere la pompa e quando questa funziona regolarmente (tempo variabile in base all'ambiente, 20-30s) riposizionare il tappo della valvola di ingresso dell'aria. Dopo aver lasciato la pompa accesa per un minuto controllare che il livello dell'olio corrisponda con la linea nell'occhiello di controllo. Aggiungere olio se necessario.
!!! Controllare regolarmente il livello dell'olio: livelli troppo bassi compromettono la corretta funzionalità della pompa mentre livelli troppo alti potrebbero comportare perdite di olio dal tappo di sicurezza.
The pump is sold without oil in the tank. Before switching it on, make sure it is full of oil: remove the OIL FILLING cap and add oil until it appears at the BOTTOM of the checking glass (approx. 100 - 110 ml). Replace the oil cap and remove the inlet valve cap. Switch on the pump and replace the inlet valve cap when the pump runs smoothly (this may take from 20 to 30 seconds, depending on the ambiental conditions). Then, leave the pump on for one minute and check the oil level on the checking glass: it should correspond to the line on the glass, add oil if necessary.
!!! Always check the oil level: underfilling will result in poor vacuum performance while overfilling can result in oil blowing from the overpressure cap.
- 3 Ricordarsi di spegnere la pompa prima di staccare la spina e di chiudere la valvola sul collettore tra il sistema e la pompa prima di sganciare la manichetta.
Riposizionare tutti i tappi rimossi dopo l'uso.
Always remember to switch off the power switch before removing the plug from the socket and to close the manifold valve between the pump and the system before unplugging the hose.
Relocate all the removed caps after the use.

SOSTITUZIONE DELL'OLIO ESAUSTO | EXHAUST OIL REPLACEMENT

- !!** La qualità dell'olio è molto importante nel determinare le prestazioni della vostra pompa. Raccomandiamo l'uso di un olio per vuoto di alta qualità. Tecnogas propone l'olio per pompa a viscosità 30,7 P, specificatamente creato per mantenere un'elevata viscosità e un comportamento uniforme ad ogni temperatura (**SKU 11428**).
Oil quality is extremely important to determinate the performances of your pump. We recommend the use of a high quality vacuum oil. Tecnogas propose the 30,7 P vacuum pump oil, specifically blended to ensure a high viscosity and a unvarying behaviour at every temperature (**SKU 11428**).
- 1 Assicurarsi che la pompa sia a una temperatura non troppo bassa (20°C~25°C).
Make sure the pump is at a high enough temperature (20°C~25°C).
 - 2 Rimuovere il tappo di scarico dell'olio. Raccogliere l'olio in un contenitore adeguato e smaltirlo correttamente. La fuoriuscita può essere forzata tappando con uno straccio il tappo di sovrappressione e accendendo la pompa per NON PIU' DI 20 SECONDI.
Remove the drain oil drain cap. Drain exhausted oil into a suitable container and dispose properly. Oil drain can be forced covering with a rag the oil overpressure cap and switching on the pump for NO MORE THAN 20 SECONDS.
 - 3 Quando non fuoriesce più olio inclinare la pompa per scaricare l'olio rimanente.
When the oil flow has stopped, til the pump to drain the remaining oil.

- 4** Riposizionare il tappo di scarico dell'olio e rimuovere quello di riempimento. Per il riempimento eseguire quindi la procedura al punto 2 della sezione "Prima di usare la pompa".
Place the oil drain cap and remove the filling one. Then repeat the procedure 2 in "Before using your pump" section to fill the oil tank.

!! Se l'olio è molto contaminato (succede quando l'olio entra in contatto con altri liquidi) potrebbe essere necessario rimuovere il coperchio del serbatoio dell'olio e pulirlo manualmente. Ripetere questa procedura finché l'olio non è completamente rimosso, quindi riempire nuovamente il serbatoio.
If the oil is badly contaminated with sludge (it happens when the oil get in touch with other liquids) it can be necessary to remove the oil tank cover and to wipe it out manually. Repeat this procedure until the tank is completely cleaned and then fill the tank again.

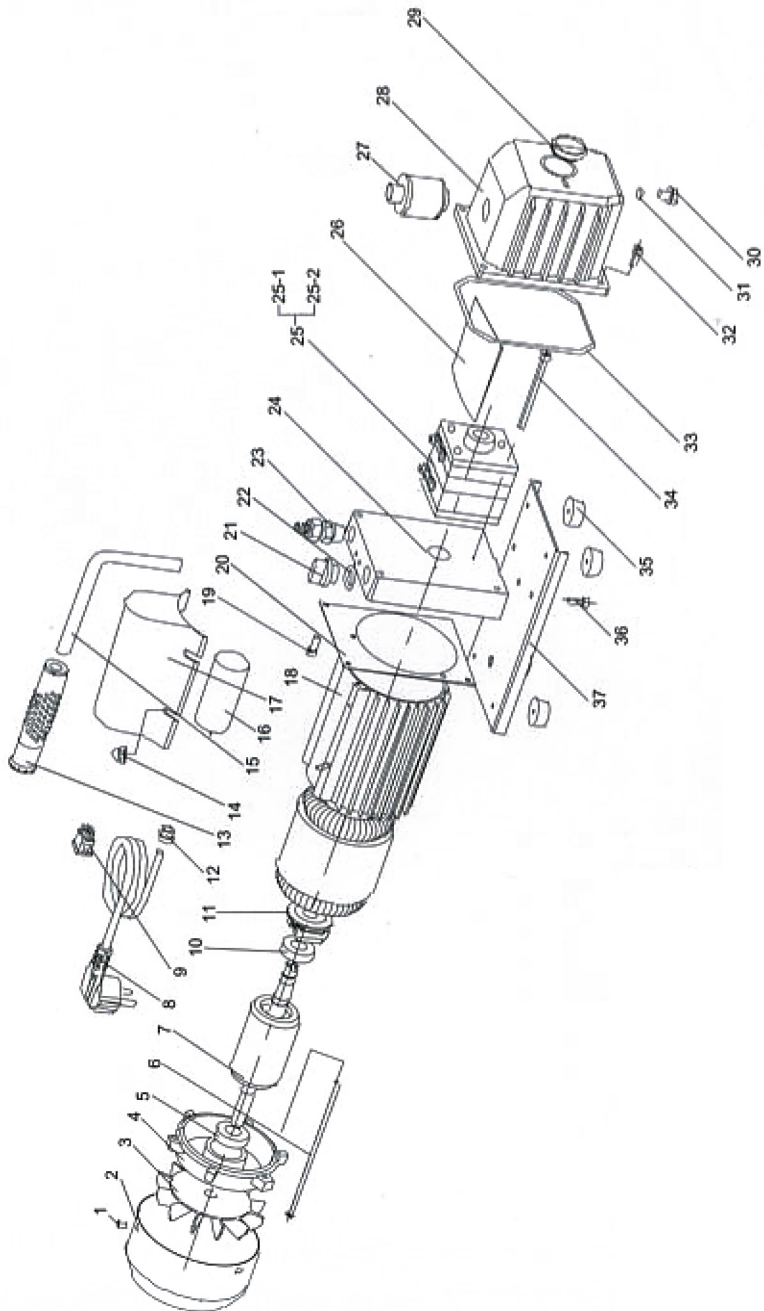
RISOLUZIONE DEI PROBLEMI | TROUBLESHOOTING

Questa pompa è stata progettata per essere affidabile ed avere una lunga durata. Tuttavia possono verificarsi dei problemi: in questo caso provare a seguire questa guida per la risoluzione dei problemi. Se non dovesse essere sufficiente, prima di smontare la pompa è utile tenere a mente che la garanzia potrebbe essere invalidata in caso di interventi non eseguiti correttamente. Vi invitiamo, quindi, a rivolgervi a manutentori autorizzati o alla rete di vendita.

This pump has been designed for a dependable use and for a long life. However, problems can occur: in this case try to follow this guide. If the pump isn't working even now, before disassembling the pump keep in mind that the warranty could be voided in case of incorrect operation. We strongly recommend you to turn to expert technicians or to the distribution network.

PROBLEMA PROBLEM	CAUSA CAUSE	RISOLUZIONE ACTION
La pompa non parte. The pump doesn't start.	Il voltaggio non è adeguato alla pompa. The voltage is not suitable for the pump.	Controllare il voltaggio o sostituire la pompa. Check the voltage or replace the pump.
Vi sono perdite di olio. There are oil leaks.	Assicurarsi che non si tratti solamente di residui o di sporcizia. Make sure the came out oil is not a residual or filth	Pulire la pompa con uno sgrassatore. Clean the pump with a degreaser
	Potrebbe essere necessario sostituire la guarnizione di chiusura. The closing gasket might need to be replaced	Sostituire la guarnizione con una equivalente. Replace the gasket with an equivalent one.
	La perdita è sul tappo di scarico dell'olio. The oil drain plug leaks.	Sigillare il filetto con del comune serrafiletti. Reseal the drain plug with a common pipe thread sealer.
La pompa non esegue un buon vuoto. The pump doesn't create a good vacuum.	Vi sono delle perdite nei collegamenti. There are some leaks on the tubing.	Controllare i serraggi dei collegamenti. Eventualmente utilizzare un manometro per verificare la tenuta del sistema. Check tightening of the sistem. Use a gauge to verify the presence o leaks.
	L'olio è da sostituire. The oil need to be replaced.	Sostituire l'olio come illustrato. Replace the oil as reported.
	C'è troppo o troppo poco olio. The oil level is incorrect.	Controllare il livello dell'olio. Eventualmente aggiungere o rimuovere olio. Check the oil level and set it up correctly.

ESPLOSO | EXPLODED DRAWING



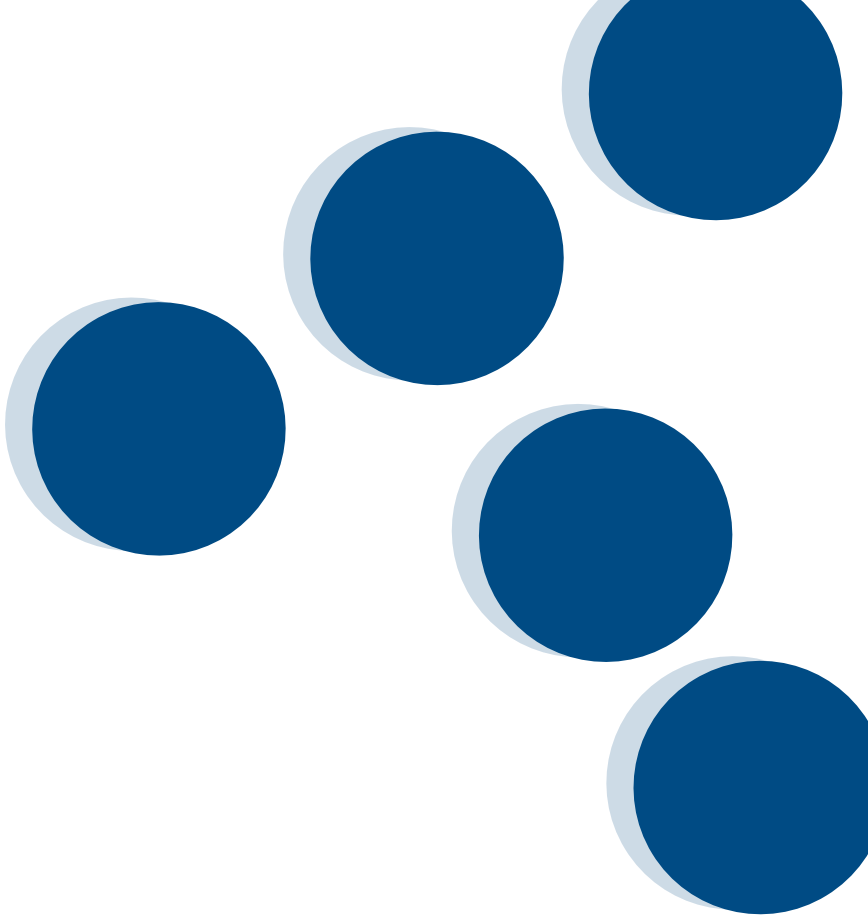
#	DESCRIZIONE	DESCRIPTION
1	Vite a croce	Cross screw
2	Copriventola	Fan cover
3	Ventola	Fan
4	Coprimotore	Motor cover
5	Cuscinetto a sfere	Bearing
6	Vite a croce	Cross screw
7	Rotore motore	Motor rotor
8	Cavo di alimentazione	Power supply chord
9	Interruttore di accensione	Power switch
10	Cuscinetto a sfere	Bearing
11	Interruttore centrifugo	Centrifugal switch
12	Boccola isolante	Insulating bushing
13	Rivestimento della maniglia	Handle slipcover
14	Dado	Nut
15	Maniglia	Handle
16	Condensatore	Capacitor
17	Scatola di derivazione	Junction box
18	Guscio motore	Motor hull
19	Vite	Screw

#	DESCRIZIONE	DESCRIPTION
20	Placca di protezione supporto	Trestle cover board
21	Foro riempimento olio	Oil fill port
22	Guarnizione	Seal
23	Raccordo di ingresso (aria)	Inlet fitting
24	Supporto	Trestle
25	1 Corpo pompa	Pump body
	2 Molla vano rotante	
26	Paratia di copertura	Cap board
27	Tappo di sovrappressione	Exhaust fitting
28	Telaio di alluminio pressofuso	Die-cast aluminium housing
29	Occhiello di controllo	Sight glass
30	Tappo dello scario olio	Oil drain cap
31	Guarnizione	Seal
32	Vite	Screw
33	Guarnizione	Seal
34	Vite	Screw
35	Piedino in gomma	Rubber foot
36	Vite	Screw
37	Basamento	Base

GARANZIA | WARRANTY

La garanzia di questa pompa copre tutti i danni strettamente correlati a difetti di fabbricazione. Possono essere coperti solo la sostituzione dell'intera pompa o delle parti difettose, non il costo della manodopera. Tutti i reclami devono essere correlati di descrizione accurata del difetto. Non si accettano reclami per prodotti utilizzati in modo scorretto o che non hanno subito periodiche manutenzioni come da manuale.

This guarantee covers all the damage strictly correlated to manufacturing faults. Only the replacement of the pump or of the defective parts can be covered, not the labor cost. With all the complain, costumers must attach a detailed description of the defect. Complain about wrong mounted or non-maintained product will NOT be accepted.



**TECNOGAS**
I percorsi della tecnologia.



Azienda con sistema
di qualità certificato
SGS ISO9001 2015

TECNOGAS srl
Viale L. Da Zara, 10
35020 Albignasego
Padova - Italy

T. +39 049 8625910
F. +39 049 8625911
info@tecnogas.net
www.tecnogas.net