

# POMPA PER VUOTO

## SERIE DS PRO

# VACUUM PUMP

MANUALE OPERATIVO | OPERATION MANUAL

SKJ. 11178 DS PRO-1  
SKJ. 11180 DS PRO-2  
SKJ. 11182 DS PRO-3  
SKJ. 11184 DS PRO-4





**TECNOGAS:  
LA NOSTRA ESPERIENZA  
AL VOSTRO SERVIZIO**

**TECNOGAS:  
OUR EXPERIENCE  
AT YOUR SERVICE**

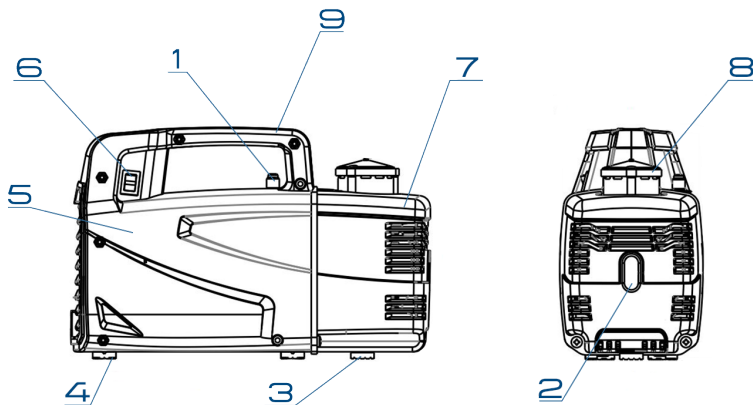
Grazie per aver acquistato questo prodotto Tecnogas. Per la vostra sicurezza, vi consigliamo di leggere attentamente queste istruzioni prima dell'installazione.

Al fine di non invalidare la garanzia, consigliamo di affidarsi a installatori e manutentori esperti.

Thank you for buying this Tecnogas product. For your safety, please read these instructions carefully before use.

In order not to avoid guarantee, we strongly recommend to rely on expert technicians and service.

## COMPONENTI DELLA POMPA | PUMP COMPONENTS



#	DESCRIZIONE	DESCRIPTION
1	Raccordo di aspirazione	Air inlet connection
2	Occhio di controllo del livello olio	Checking glass (Oil Level)
3	Tappo di scarico olio	Oil drain cap
4	Piedini antiscivolo	Anti-slip base
5	Motore	Motor
6	Interruttore di accensione	Power switch
7	Corpo pompa	Pump body
8	Valvola zavorratrice/riempimento olio	Ballast valve/ oil filling
9	Maniglia	Handle

## SPECIFICHE TECNICHE | TECHNICAL SPECIFICATIONS

DS PRO MODELLO	-1	-2	-3	-4
	11178	11180	11182	11184
Specifiche elettriche Electric specs.	230V - 50/60Hz			
Stadi Stages	2			
Portata massima Maximum flow rate	114 L/min	170 L/min	226 L/min	282 L/min
Vuoto finale Factory micron rating	15 Micron			

DS PRO MODELLO	-1	-2	-3	-4
	11178	11180	11182	11184
Raccordo Intake Fittings	1/4" - 3/8" SAE			
Potenza Power	1/3 HP 250W	1/2 HP 400 W	3/4 HP 600 W	1 HP 750 W
Quantità di olio Oil capacity	480 ml	450 ml	335 ml	315 ml
Dimensioni Size	345 x 140 x 225 mm			
Peso Net weight	7,5 Kg	8,6 Kg	11,4 Kg	17,4 Kg

# ISTRUZIONI | INSTRUCTIONS

## PRIMA DI USARE LA POMPA | BEFORE USING YOUR PUMP

**1** Controllare che il voltaggio della rete sia corrispondente alle specifiche della pompa (i motori sono progettati per funzionare con una tolleranza del 10% sulla tensione riportata).  
Check that the power supply voltage equals to this pump technical specifications (this engine is designed to work with a 10% tolerance on the reported voltage).

**2** La pompa è venduta con il serbatoio dell'olio vuoto. Prima di accendere la pompa, assicurarsi di averlo riempito: rimuovere il tappo di RIEMPIMENTO dell'olio e aggiungere olio finché non appare a metà dell'occhiello di controllo. Riposizionare quindi il tappo dell'olio e rimuovere il tappo della valvola di ingresso dell'aria. Accendere la pompa e quando questa funziona regolarmente (tempo variabile in base all'ambiente, 20-30s) riposizionare il tappo della valvola di ingresso dell'aria. Dopo aver lasciato la pompa accesa per un minuto controllare che il livello dell'olio corrisponda con la linea nell'occhiello di controllo. Aggiungere olio se necessario.

**!!! Controllare regolarmente il livello dell'olio: livelli troppo bassi compromettono la corretta funzionalità della pompa mentre livelli troppo alti potrebbero comportare perdite di olio dal tappo di sicurezza.**

The pump is sold without oil in the tank. Before switching it on, make sure it is full of oil: remove the OIL FILLING cap and add oil until it appears at the BOTTOM of the checking glass (approx. 100 - 110 ml). Replace the oil cap and remove the inlet valve cap. Switch on the pump and replace the inlet valve cap when the pump runs smoothly (this may take from 20 to 30 seconds, depending on the ambiental conditions). Then, leave the pump on for one minute and check the oil level on the checking glass: it should correspond to the line on the glass, add oil if necessary.

**!!! Always check the oil level: underfilling will result in poor vacuum performance while overfilling can result in oil blowing from the overpressure cap.**

## SOSTITUZIONE DELL'OLIO ESAUSTO | EXHAUST OIL REPLACEMENT

**!** La qualità dell'olio è molto importante nel determinare le prestazioni della vostra pompa. Raccomandiamo l'uso di un olio per vuoto di alta qualità. Tecnogas propone l'olio per pompa a viscosità 30,7 P (**SKU 11428**), specificatamente creato per mantenere un'elevata viscosità e un comportamento uniforme ad ogni temperatura.

Oil quality is extremely important to determinate the performances of your pump. We recommend the use of a high quality vacuum oil. Tecnogas propose the 30,7 P (**SKU 11428**) vacuum pump oil, specifically blended to ensure a high viscosity and a unvarying behaviour at every temperature.

**1** Assicurarsi che la pompa sia a una temperatura non troppo bassa (20°-25° C).  
Make sure the pump is at a high enough temperature (20°-25°C).

**2** Rimuovere il tappo di scarico dell'olio. Raccogliere l'olio in un contenitore adeguato e smaltirlo correttamente. La fuoriuscita può essere forzata tappando con uno straccio il tappo di sovrappressione e accendendo la pompa per **NON PIU' DI 20 SECONDI**.

Remove the drain oil drain cap. Drain exhausted oil into a suitable container and dispose properly. Oil drain can be forced covering with a rag the oil overpressure cap and switching on the pump for **NO MORE THAN 20 SECONDS**.

**3** Quando non fuoriesce più olio inclinare la pompa per scaricare l'olio rimanente.  
When the oil flow has stopped, til the pump to drain the remaining oil

- 4 Riposizionare il tappo di scarico dell'olio e rimuovere quello di riempimento. Per il riempimento eseguire quindi la procedura al punto 2 della sezione "Prima di usare la pompa".  
Place the oil drain cap and remove the filling one. Then repeat the procedure #2 in "Before using your pump" section to fill the oil tank.

- ! Attenzione: per una corretta operazione di vuoto, è necessario il "buono stato" dell'olio; qualora questo dovesse acquisire colore o diventare opaco **DEVE** essere sostituito.  
Attention: for a correct vacuum operation, the 'good condition' of the oil is necessary; should the oil acquire colour or become dull, it **MUST** be replaced.

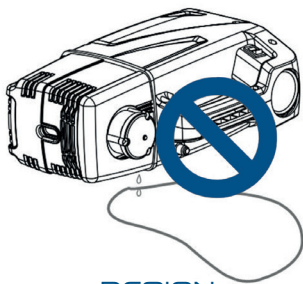
## RISOLUZIONE DEI PROBLEMI | TROUBLESHOOTING

Questa pompa è stata progettata per essere affidabile ed avere una lunga durata. Tuttavia possono verificarsi dei problemi: in questo caso provare a seguire questa guida per la risoluzione dei problemi. Se non dovesse essere sufficiente, prima di smontare la pompa è utile tenere a mente che la garanzia potrebbe essere invalidata in caso di interventi non eseguiti correttamente. Vi invitiamo, quindi, a rivolgervi a manutentori autorizzati o alla rete di vendita.

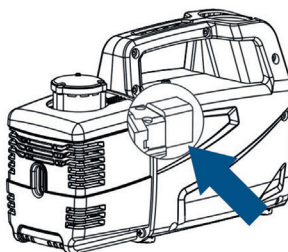
This pump has been designed for a dependable use and for a long life. However, problems can occur: in this case try to follow this guide. If the pump isn't working even now, before disassembling the pump keep in mind that the warranty could be voided in case of uncorrect operation. We strongly recommend you to turn to expert technicians or to the distribution network.

PROBLEMA PROBLEM	CAUSA CAUSE	RISOLUZIONE ACTION
La pompa non parte. The pump doesn't start.	Il voltaggio non è adeguato alla pompa. The voltage is not suitable for the pump.	Controllare il voltaggio o sostituire la pompa. Check the voltage or replace the pump.
Vi sono perdite di olio. There are oil leaks.	Assicurarsi che non si tratti solamente di residui o di sporczia. Make sure the came out oil is not a residual or filth	Pulire la pompa con uno sgrassatore. Clean the pump with a degreaser
	La perdita è sul tappo di scarico dell'olio. The oil drain plug leaks.	Verificare il serraggio o sostituirlo. Check tightening or replace.
La pompa non esegue un buon vuoto. The pump doesn't create a good vacuum.	Vi sono delle perdite nei collegamenti. There are some leaks on the tubing.	Controllare i serraggi dei collegamenti. Eventualmente utilizzare un manometro per verificare la tenuta del sistema. Check tightening of the sistem. Use a gauge to verify the presence o leaks.
	L'olio è da sostituire. The oil need to be replaced.	Sostituire l'olio come illustrato. Replace the oil as reported.
	C'è troppo o troppo poco olio. The oil level is incorrect.	Controllare il livello dell'olio. Eventualmente aggiungere o rimuovere olio. Check the oil level and set it up correctly.

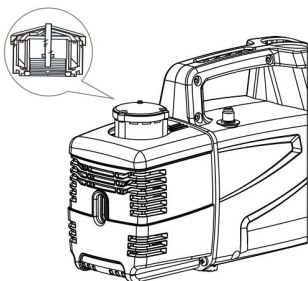
## INFO TECNICHE | TECHNICAL INFO



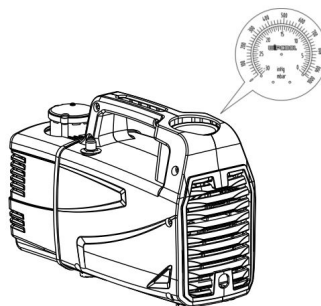
DESIGN  
ANTI-PERDITA DELL'OLIO  
DESIGN ANTI-OIL LEAKAGE



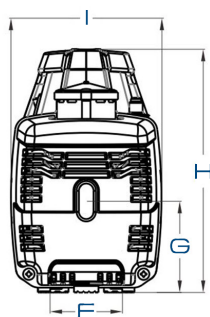
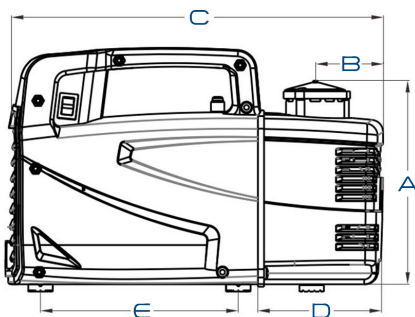
VALVOLA SOLENOIDE  
INCORPORATA  
SOLENOID VALVE BUILT-IN



SPECIALE DESIGN  
ANTI-INIEZIONE  
SPECIAL DESIGN  
ANTI-INJECTION

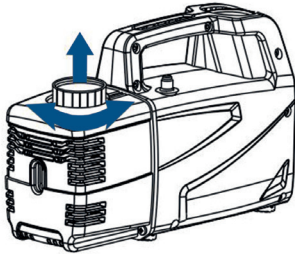


VACUOMETRO DI FACILE  
VISUALIZZAZIONE  
EASY-TO-VIEW VACUUM  
GAUGE VISUALISATION



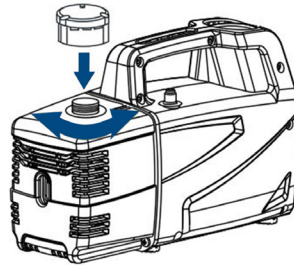
A	B	C	D	E	F	G	H	I
195 mm	60 mm	345 mm	120 mm	176 mm	60 mm	83 mm	225 mm	140 mm

## FASI DI APPLICAZIONE | APPLICATION STEPS



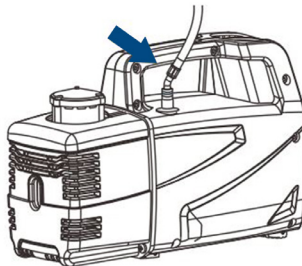
**1\_ Svitare il tappo di sigillo e riempire di olio** (vedi pag.3).

**1\_ Unscrew the sealing plug and fill with oil** (see page 3).



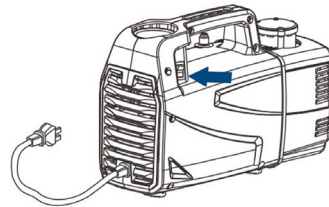
**2\_ Installare valvola zavoratrice.**

**2\_ Installare valvola zavoratrice.**



**3\_ Collegare le apparecchiature di refrigerazione/condizionamento su cui deve essere effettuato il vuoto.**

**3\_ Connect the refrigeration/conditioning equipment on which the vacuum is to be applied.**



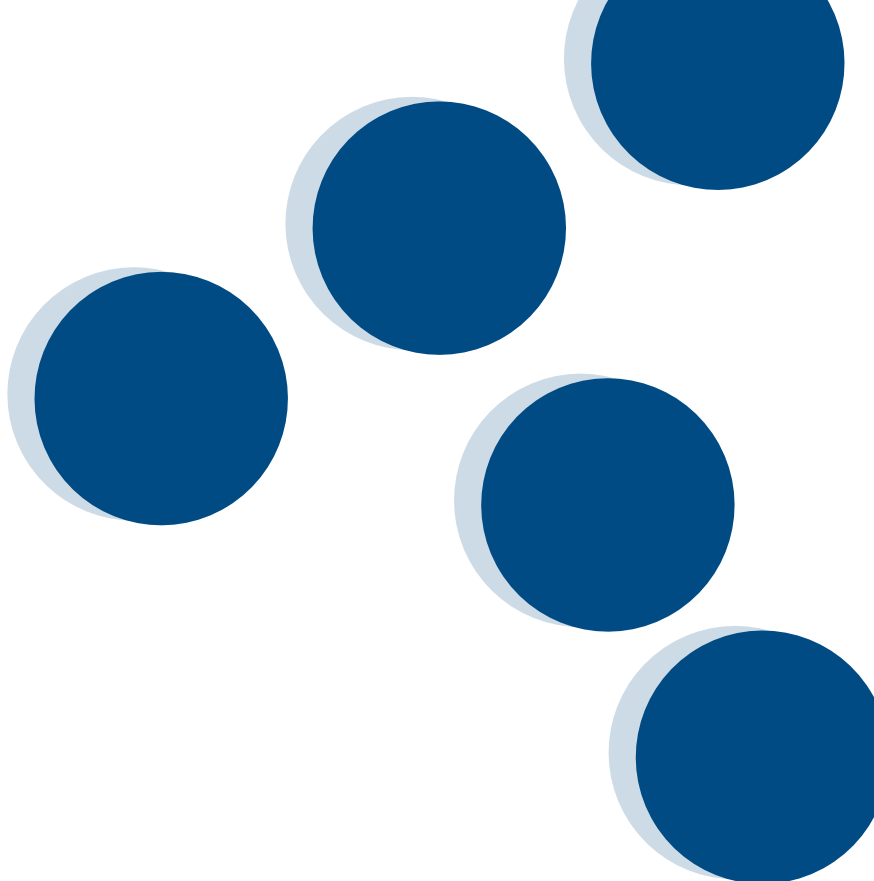
**4\_ Collegare la presa di corrente e accendere l'interruttore.**

**4\_ Plug in the power socket and turn on the switch.**

## GARANZIA | WARRANTY

La garanzia di questa pompa copre tutti i danni strettamente correlati a difetti di fabbricazione. Possono essere coperti solo la sostituzione dell'intera pompa o delle parti difettose, non il costo della manodopera. Tutti i reclami devono essere correlati di descrizione accurata del difetto. Non si accettano reclami per prodotti utilizzati in modo scorretto o che non hanno subito periodiche manutenzioni come da manuale.

This guarantee covers all the damage strictly correlated to manufacturing faults. Only the replacement of the pump or of the defective parts can be covered, not the labor cost. With all the complain, costumers must attach a detailed description of the defect. Complain about wrong mounted or non-maintanced product will NOT be accepted.



I percorsi della tecnologia.



Azienda con sistema  
di qualità certificato  
SGS ISO9001:2015

TECNOGAS srl  
Viale L. Da Zara, 10  
35020 Albignasego  
Padova - Italy

T. +39 049 8625910  
F. +39 049 8625911  
info@tecnogas.net  
www.tecnogas.net