

# CHIAVE DINAMOMETRICA MOD. PROFESSIONAL MAXI TORQUE WRENCHES

MANUALE OPERATIVO | OPERATION MANUAL

SKU 11519





**TECNOGAS:  
LA NOSTRA ESPERIENZA  
AL VOSTRO SERVIZIO**

**TECNOGAS:  
OUR EXPERIENCE  
AT YOUR SERVICE**

Grazie per aver acquistato questo prodotto Tecnogas. Per la vostra sicurezza, vi consigliamo di leggere attentamente queste istruzioni prima dell'installazione.

Al fine di non invalidare la garanzia, consigliamo di affidarsi a installatori e manutentori esperti.

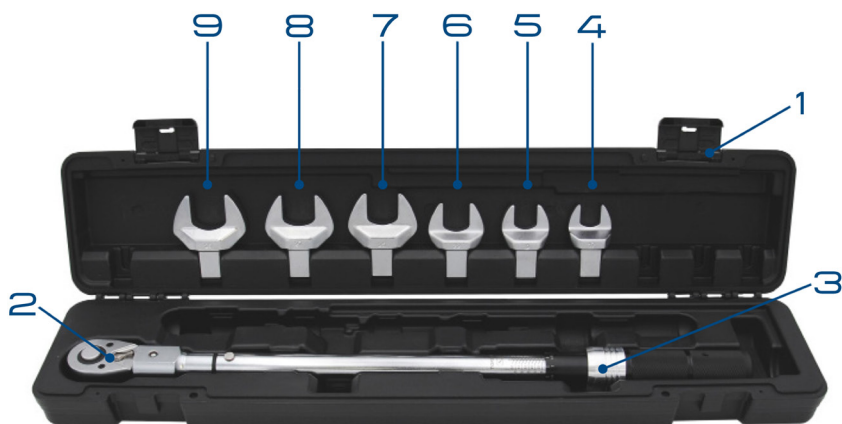
Thank you for buying this Tecnogas product. For your safety, please read these instructions carefully before use.

In order not to avoid guarantee, we strongly recommend to rely on expert technicians and service.

## CONTENUTO DELLA CONFEZIONE | PACKAGE CONTENTS

Aprire l'imballaggio ed estrarre la chiave dinamometrica. Controllare il contenuto della confezione come da lista seguente. In caso di parti mancanti, contattare il nostro servizio clienti. Open the package and take the torque wrench out. Please check the following list to see if something is missing or damaged. If so, contact our customer service.

#	DESCIZIONE	PART DESCRIPTION	QUANTITA' QUANTITY
1	Valigetta portatile	Carrying case	1
2	Chiave a cricco reversibile	Ratchet key	1
3	Chiave dinamometrica	Torque wrench	1
4	Inserto a forcella Ø 17 mm	Ø 17 mm head	1
5	Inserto a forcella Ø 19 mm	Ø 19 mm head	1
6	Inserto a forcella Ø 22 mm	Ø 22 mm head	1
7	Inserto a forcella Ø 25 mm	Ø 25 mm head	1
8	Inserto a forcella Ø 27 mm	Ø 27 mm head	1
9	Inserto a forcella Ø 29 mm	Ø 29 mm head	1



## SPECIFICHE TECNICHE | TECHNICAL SPECIFICATIONS

MODELLO MODEL	PROFESSIONAL MAXI SKU 11519
COPPIA DI SERRAGGIO TORQUE	10 ÷ 110 Nxm 7,4 ÷ 81,13 Lbs ft
PRECISIONE SULLA COPPIA WORKING TORQUE PRECISION	± 4%



## INFORMAZIONI SULLA SICUREZZA | SAFETY GUIDE

- Controllare la chiave dinamometrica prima di ogni utilizzo. Non utilizzare se dovesse risultare danneggiata.
- Check the torque wrench before every use. Do not use if any part is missing or damaged.
- Prima di impostare la coppia di serraggio nello strumento, verificare sempre che esso non sia in stato di blocco.
- Before setting the tightening torque, always check that the tool is not in locked state.
- Non applicare ulteriore pressione dopo aver raggiunto la coppia di serraggio precedentemente impostata nello strumento.
- Do not apply additional pressure after having reached the pre-set tightening torque.
- Dopo ogni utilizzo, impostare sempre la coppia di serraggio a 0, in modo da scaricare la pressione dal meccanismo interno.
- After each use, always set the tightening torque to 0 in order to relieve pressure from the internal mechanism.
- Al primo uso dopo un periodo di inutilizzo, assicurarsi di impostare una coppia di serraggio più elevata ed operare per 5 - 10 volte, in modo da permettere ai componenti interni di essere completamente lubrificati dall'apposito olio lubrificante multifunzione.
- At first use after a period of inactivity, make sure to set a higher tightening torque and operate 5 - 10 times, so as to allow the internal components to be completely lubricated by the special multifunction lubricating oil.

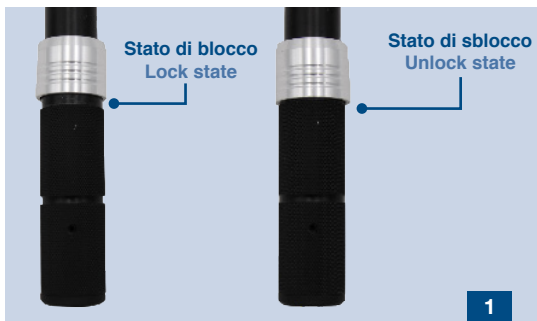
## ISTRUZIONI OPERATIVE | TORQUE WRENCH OPERATIONS

### Impostazione della coppia di serraggio Measurement unit setup

La chiave dinamometrica permette l'utilizzo diretto di una unità di misura: Nxm. Per l'utilizzo di unità di misura supplementari, fare riferimento al capitolo "Formule di conversione" a pagina 6 del presente manuale operativo.

The torque wrench allows the direct use of one measurement unit: Nxm. To use additional measurement units, refer to the chapter "Conversion formulae" on page 6 of this operating manual.

- 1 Estrarre la chiave dinamometrica dalla valigetta portatile.  
Remove the torque wrench from the carrying case.
- 2 Al primo utilizzo, lo strumento si troverà in stato di blocco (figura 1), sarà dunque impossibile impostare una coppia di serraggio.  
On first use, the tool will be in locked state (picture 1); It will therefore be impossible to set a tightening torque.
- 3 Per impostare una coppia di serraggio, sbloccare il meccanismo di blocco tirandolo verso il basso e portandolo in stato di sblocco. (figura 1).  
To set a tightening torque, unlock the locking mechanism by pulling it down and bringing it to the unlocked state. (picture 1).
- 4 Lo strumento esprime la coppia di serraggio in N x m: è sufficiente ruotare lo strumento di 180° per scegliere quale delle due utilizzare (figura 2).  
The tool expresses the tightening torque in N x m: rotate the tool by 180° to choose which one to use (picture 2).
- 5 Ruotare l'impugnatura dello strumento verso destra per aumentare l'impostazione della coppia di serraggio fino a raggiungere il valore desiderato (figura 3).  
Turn the instrument handle to the right to increase the torque setting until the desired value is reached (picture 3).
- 6 Dopo aver impostato la coppia di serraggio, spostare nuovamente il meccanismo di blocco verso l'alto.  
After setting the tightening torque, move the locking mechanism upwards again.



## Utilizzo della chiave dinamometrica Torque wrench usage

- 1 Installare sulla chiave dinamometrica l'inserto desiderato.  
Install the desired head on the torque wrench.
- 2 Applicare forza sull'impugnatura della chiave dinamometrica, iniziando ad avvitare.  
Apply force to the torque wrench handle, starting to screw.
- 3 Una volta raggiunta la coppia di serraggio impostata, lo strumento emetterà un "click". Smettere dunque di applicare forza sull'impugnatura della chiave dinamometrica.  
Once the set torque has been reached, the tool will issue a "click". Therefore, stop applying force to the torque wrench handle.
- 4 Dopo aver ultimato l'utilizzo dello strumento, sbloccare il meccanismo di blocco tirandolo verso il basso.  
Once done using the instrument, release the locking mechanism by pulling it down and bringing it to the unlocked state.
- 5 Impostare nuovamente la coppia di serraggio a 0, in modo da scaricare la pressione dal meccanismo interno. Per farlo, ruotare l'impugnatura dello strumento verso destra fino a fine corsa.  
Re-set the tightening torque to 0, in order to release the pressure from the internal mechanism. To do so, turn the tool handle to the right until it stops.
- 6 Spostare nuovamente il meccanismo di blocco verso l'alto.  
Move the locking mechanism upwards again.

## FORMULE DI CONVERSIONE | CONVERSION FORMULAE

Le seguenti formule permettono la conversione tra le unità di misura relative alla coppia di serraggio.  
The following formulae allow the conversion between the measurement units of the tightening torque.

- kg x cm → in x oz: x13,887
- kg x cm → in x lb: x0,8677
- kg x cm → N x m: x0,098
- kg x m → ft x lb: x7,233
- kg x m → N x m: x9,80665
- Kp x cm → kg x cm: x1
- Kp x m → kg x m: x1
- N x m → in x oz: x141,6
- N x m → ft x lb: x0,73756
- dN x m → in x oz: x14,161
- ft x lb → in x lb: x12
- ft x lb → N x m: x1,35582
- ft x lb → kg x m: x0,13825

## MANUTENZIONE | MAINTENANCE

- Pulire la chiave dinamometrica solamente con un panno umido. Non utilizzare nessun liquido, in modo da preservare la lubrificazione interna dello strumento.  
Clean the torque wrench only with a damp rag and some detergent. Do not use any liquid, so as to preserve the internal lubrication of the tool.
- Riporre la chiave dinamometrica nell'apposita valigetta portatile dopo ogni utilizzo.  
Place the torque wrench inside the carrying case after every use.
- Per la revisione o la riparazione dello strumento, rivolgersi a distributori autorizzati o contattare la rete di vendita. Un intervento non autorizzato potrebbe compromettere la validità della garanzia.  
For overhaul or repair, please turn to certified distributor or contact the sales network. An unauthorized operation on the device can compromise the guarantee validity.

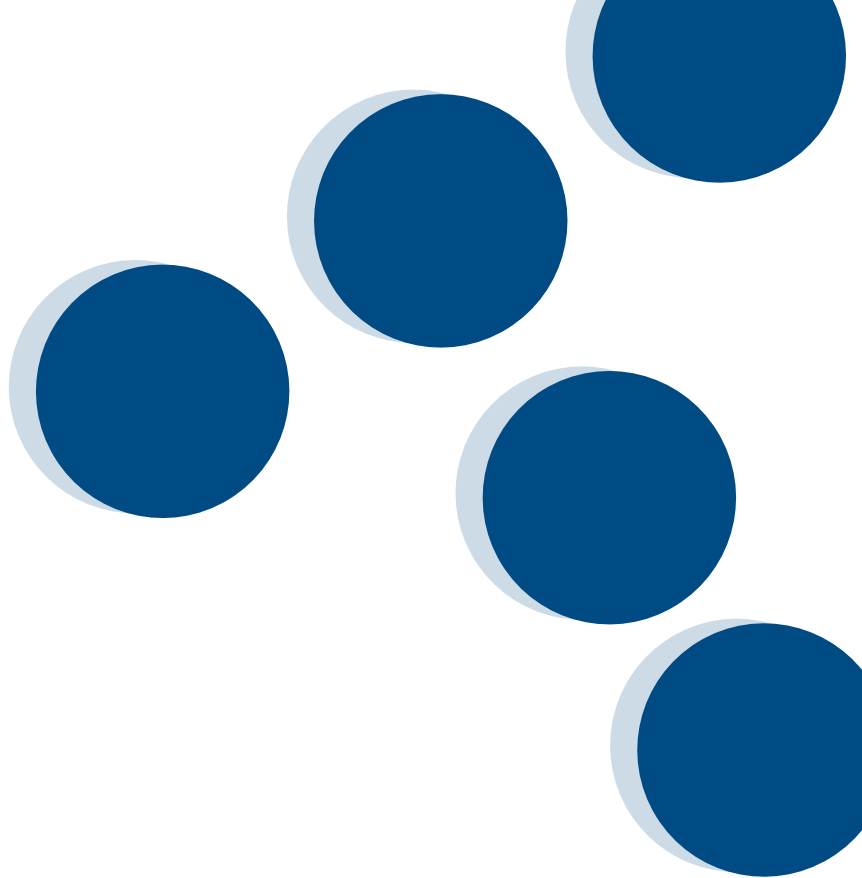
**Per richiedere il Certificato di Conformità (CE o normative di riferimento) inviare una mail a:  
info@tecnogas.net**

**To request the Compliance Certificate (CE or Rules of Reference), please send an e-mail to:  
info@tecnogas.net**

## GARANZIA | WARRANTY

La garanzia di questa chiave dinamometrica copre tutti i danni strettamente correlati a difetti di fabbricazione. Possono essere coperti solo la sostituzione dell'intera chiave o delle parti difettose, non il costo della manodopera. Tutti i reclami devono essere correlati di descrizione accurata del difetto. Non si accettano reclami per prodotti utilizzati in modo scorretto o che non hanno subito periodiche manutenzioni come da manuale.

The guarantee of this torque wrench all the damage strictly correlated to manufacturing faults. Only the replacement of the torque wrenches or of the defective parts can be covered, not the labor cost. With all the complain, costumers must attach a detailed description of the defect. Complain about wrong mounted or non-maintanced product will NOT be accepted.



Azienda con sistema  
di qualità certificato  
SGS ISO9001:2015

TECNOGAS srl  
Viale L. Da Zara, 10  
35020 Albignasego  
Padova - Italy

T. +39 049 8625910  
F. +39 049 8625911  
info@tecnogas.net  
www.tecnogas.net