

# USB DataLogger

MANUALE OPERATIVO | OPERATION MANUAL

Cod. 11581



**TECNOGAS**

I percorsi della tecnologia.



**TECNOGAS:  
LA NOSTRA ESPERIENZA  
AL VOSTRO SERVIZIO**

**TECNOGAS:  
OUR EXPERIENCE  
AT YOUR SERVICE**

Grazie per aver acquistato questo prodotto Tecnogas. Per la vostra sicurezza, vi consigliamo di leggere attentamente queste istruzioni prima dell'installazione.

Al fine di non invalidare la garanzia, consigliamo di affidarsi a installatori e manutentori esperti.

Thank you for buying this Tecnogas product. For your safety, please read these instructions carefully before use.

In order not to avoid guarantee, we strongly recommend to rely on expert technicians and service.

---

## Introduzione | Introduction

Il datalogger UT330-USB utilizza sensori di temperatura, umidità e pressione atmosferica ad alta precisione per monitorare e registrare per lunghi periodi. Inoltre, è resistente all'acqua e alla polvere IP67, può memorizzare 60000 set di dati e trasmetterli tramite USB al PC. Rappresenta un'ottima soluzione per il monitoraggio di beni sensibili alla temperatura e all'umidità, come medicinali o alimenti durante il trasporto e lo stoccaggio, serre, cantine e altro ancora.

UT330-USB datalogger use high-precision temperature, humidity and atmospheric pressure sensors for long period monitor and record. It satisfies IP67 water and dust proof, can store 60000 sets of data and transmit them through USB to PC. It is a great solutions for monitoring temperature and humidity sensitive goods such as medicine or food during transportation and storage, greenhouse, wine cellar and more.

---

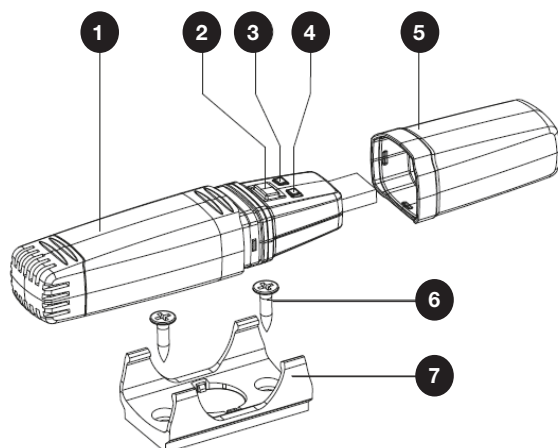
## Avvertenze per l'uso | Safety cautions

Questi accorgimenti rappresentano azioni o condizioni che possono procurare danni all'operatore; per evitare scosse elettriche o lesioni personali, attenersi alla seguente guida.

Warning presents conditions or actions which may endanger the user. In order to avoid electric shock or personal injury, please follow the following recommendation.

- Controllare lo stato dell'involucro e verificare se ci sono pezzi rotti o mancanti, specialmente sull'involucro isolante vicino al collegamento; non usare lo strumento in caso risulti danneggiato. Check the housing to see whether any broken or missing plastic pieces exist, particularly the insulating layer around the joint before recorder use, and don't use if the appearance has been damaged.
- Non usare lo strumento se l'involucro risulta aperto. Don't use if the housing or cover of the recorder is opened.
- Se lo strumento lavora in modo anomalo, non continuare ad usarlo. Significa che la protezione esterna può essere danneggiata ed è necessario mandare lo strumento a riparare. If the recorder works abnormally, don't continue to use. It means that the protection facility may be damaged, and the recorder shall be sent to the specified station for repair if any question.
- Non usare lo strumento vicino a gas esplosivi, vapori, polvere o gas corrosivi o volatili. Don't use the recorder near explosive gas, vapor, dust or volatile and corrosive gas.
- Sostituire immediatamente la batteria se compare l'indicatore REC rosso (l'indicatore lampeggia con intervalli di 5sec). Replace the battery immediately if the battery has low voltage (the red "REC" indicator lamp flickers at an interval of 5 sec).
- Usare esclusivamente batteria al litio da 3.6V 1/2 AA e prestare attenzione alla polarità + e - Suggest using qualified 3.6V 1/2AA lithium battery and pay attention to "+" and "-" polarities of the battery.
- Non ricaricare la batteria. Don't try to charge the battery.
- Rimuovere la batteria se lo strumento non deve essere usato per diverso tempo. Please take out the battery if the recorder is not used for a long time.

## Componenti | Components



Numero Number	Componente Component
1	Vano batteria Battery cover
2	Tasto di accensione User Key
3	Spia rossa e verde "REC": la luce verde indica che lo strumento sta funzionando correttamente; rosso che bisogna sostituire la batteria. Red and green "REC" indicator lamps: The green lamp indicates the recorder state and the red lamp indicates the electric quantity of the battery.
4	Spia rossa e gialla ALM: se la luce lampeggia di giallo significa che la registrazione dei dati è completata; se lampeggia di rosso indica valori di temperatura e umidità al limite. Red and yellow "ALM" indicator lamps: The yellow lamp indicates the full record and the red lamp indicates temperature and humidity alarm states.
5	Coperchio protettivo per porta USB USB protective cover
6	Viti Screws
7	Supporto Holder

## Dati tecnici | Technical data

Dati tecnici   Technical data	Valori / Values
Grado di protezione   Protection degree	IP67
Temperatura   Temperature	-40°C±+80°C Risoluzione/Resolution: 0,1°C
Umidità   Humidity	0%±100% HR Risoluzione/Resolution: 0,1% RH
Pressione atmosferica   Atmospheric pressure	750±1100 hPa Risoluzione/Resolution: 0,1% hPa
Archiviazione dati   Data storage	0-60.000

## Istruzioni | Instructions

### Impostazioni del dispositivo | Recorder setting:

Consultare la guida del software di gestione del computer.

Refer to the upper computer management software help document.

### Uso del dispositivo | Recorder use:

- 1 Il dispositivo resta spento in automatico anche dopo aver installato le batterie.  
The recorder enters the shutdown state automatically after the battery is installed.
- 2 La luce verde REC **3** si accende dopo aver premuto il tasto di accensione **2** per circa 2 secondi; a questo punto la luce verde si spegne, il dispositivo entra in fase attiva e i dati iniziano ad essere registrati.  
The green "REC" indicator lamp **3** is lit after the key is long pressed for about 2s in the shutdown state, and the green lamp is extinguished, the startup state is entered and data is recorded after the key is released.
- 3 La luce verde "REC" **3** lampeggia dopo che il tasto di accensione **2** è stato premuto per circa 2 secondi, quindi la luce verde si spegne ed il dispositivo entra in fase di spegnimento e termina la registrazione dei dati.  
The green "REC" indicator lamp **3** is blink after the key is long pressed for about 2s in the startup state, and the green lamp is extinguished, the shutdown state is entered and data recording is stopped after the key is released.

### Verifica degli stati di avvio e spegnimento | Check startup and shutdown states:

Per verificare il corretto funzionamento del dispositivo, premere il tasto di accensione **2**: se la luce verde REC **3** lampeggia una volta significando che sta registrando in quel momento, mentre se lampeggia due volte significa che c'è un ritardo nella registrazione, e se non lampeggia significa che il dispositivo è spento.

When the key is shortly pressed and released, the green "REC" indicator lamp **3** flickers once means the recording state now, the green "REC" indicator lamp flickers twice means the delay recording state now, and the green "REC" indicator lamp does not flicker means the shutdown state. Whether the recorder has entered the recording state can be confirmed by this function after the startup key is long pressed.

## Indicazioni segnali | Indicator lamp explanation:

- 1** Luce verde REC - Green REC indicator **3**

Questo segnale visivo indica che il dispositivo è in fase di registrazione. Se lampeggia una volta con un intervallo di 5 secondi significa che sta registrando dati, mentre se lampeggia due volte indica il ritardo della registrazione; infine se non lampeggia significa che è spento. Questo segnale resta sempre acceso invece nel caso in cui il dispositivo sia collegato al pc per scaricare i dati. This indicator lamp indicates the current state of the recorder. Flicker once at an interval of 5s means the recording state, flicker twice means the delay recording state, and no flicker means the shutdown state. This indicator lamp is long lit after PC is connected by USB.
- 2** Luce rossa REC - Red REC indicator **3**

Se il segnale luminoso rosso lampeggia ogni 5 secondi, indica che la batteria è scarica. Si consiglia di sostituire immediatamente la batteria. In caso contrario, il dispositivo di spegnerà definitivamente.

When the battery voltage is less than 3V, this indicator lamp flickers at an interval of 5s, and new data recording is stopped automatically at this time. Please immediately replace new battery.
- 3** Luce gialla ALM - Yellow ALM indicator lamp **4**

Questa spia lampeggia nel caso in cui si stiano registrando dati, ma non c'è spazio sufficiente nella memoria per immagazzinare nuovi dati. Questa spia lampeggerà ogni 5 secondi e quindi il dispositivo non è più in grado di registrare. I dati possono essere cancellati direttamente dal software collegando il dispositivo al pc, oppure può essere cancellato tutto il contenuto completamente cambiando la modalità di registrazione in quella che copre i vecchi record.

When the recording mode of the recorder is set to the mode which does not cover the old records (full record cannot be prompted in the mode covering the old records), if the maximum record number is reached, this indicator lamp flickers at an interval of 5s, and it indicates that the record is full and new data recording is stopped. The record can be deleted by the upper computer management software, or the full record alarm can be cancelled by changing the recording mode to the mode covering the old records.
- 4** Luce rossa ALM - Red ALM indicator lamp **4**

Questa luce lampeggia ogni 5 secondi nel caso in cui i valori di umidità e temperatura superino la soglia misurabile dal dispositivo. Questo segnale di errore deve essere rimosso manualmente (dopo aver spento lo strumento e rimosso la batteria), bisogna premere velocemente il tasto di accensione (con un intervallo di 2-5 secondi). A questo punto, il segnale di errore scomparirà. La rimozione dell'allarme può essere effettuata sia quando acceso che spento.

This indicator lamp indicates temperature and humidity alarm. When the temperature or humidity super-threshold appears, this indicator lamp flickers at an interval of 5s. Alarm will exist all the time unless removed manually (eliminate after battery unplugging and power-off), the key can be double clicked quickly (at an interval of 0.2s~0.5s) at this time, and this indicator lamp flickers once to remove the alarm state. Record removal can be performed in startup and shutdown states.

### Importante | Important

Una volta che è stato risolto il problema, se i successivi valori dei campioni di temperatura e umidità eccedono ancora, allora il segnale si ripresenterà. Se i valori di temperatura e umidità superano la soglia d'allarme e di nuovo la luce gialla di memoria piena, lampeggerà sia la luce rossa che quella gialla.

After the alarm state is removed, if next sampled temperature and humidity data exceeds the alarm threshold, this indicator lamp will indicate alarm again. If both temperature and humidity superthreshold alarm and full record alarm appear, the red lamp flickers and then the yellow lamp flickers.

## Garanzia | Guaranty

Viene garantito che il prodotto non presenta difetti di materiale e tecnologia entro un anno dalla data di acquisto. Questa garanzia non è applicabile a fusibili, batterie usa e getta o danni causati da incidenti, negligenza, uso improprio, ricostruzione, inquinamento, funzionamento o manipolazione anomale.

Se è necessario un intervento entro il periodo di garanzia, contattare il rivenditore per ottenere le informazioni sull'autorizzazione per la restituzione del prodotto, specificando il problema del prodotto.

The product is warranted to be free from defects in material and technology within one year from the date of purchase. This guarantee does not apply to fuses, disposable batteries or damage caused by accident, neglect, misuse, reconstruction, pollution, abnormal operation or handling.

If warranty service is required within the warranty period, please contact your dealer for return authorisation information, specifying the problem with the product.

Per richiedere il Certificato di Conformità (CE o normative di riferimento) inviare una mail a: [info@tecnogas.net](mailto:info@tecnogas.net)

To request the Compliance Certificate (CE or Rules of Reference), please send an e-mail to: [info@tecnogas.net](mailto:info@tecnogas.net)



I percorsi della tecnologia.

**Tecnogas Srl**  
[www.tecnogas.net](http://www.tecnogas.net)  
[info@tecnogas.net](mailto:info@tecnogas.net)



Azienda con sistema  
di qualità certificato  
SGS ISO9001/2015